

INFORMACIJA ZA STUDENTE I PLAN RADA

| | | | | |
|-----------------------|------------------------|-----------------|-------------------------------|--------------------|
| | Naziv predmeta: | | Otpornost materijala I | |
| Šifra predmeta | Status predmeta | Semestar | Broj ECTS kredita | Fond časova |
| | obavezni | III | 7.0 | 3P + 2V+1L |

| | | |
|----------------------------------------------------------------------------------------------------------------------------------------------------------------------------------------------|--------------------------------------------------------------------------------------------------------------------------------------------------------------------|-----------------------------------------------------------------------------|
| Studijski programi za koje se organizuje : <i>Akadske osnovne studije građevinarstva (studije traju 6 semestara, 180 ECTS kredita)</i> | | |
| Uslovljenost drugim predmetima: | | |
| Ciljevi izučavanja predmeta: <i>Kroz ovaj predmet studenti se upoznaju sa fundamentalnom disciplinom koja je osnova za stručne predmete koji se izučavaju u narednim godinama.</i> | | |
| Ime i prezime nastavnika i saradnika: <i>Prof. dr Milivoje Rogać</i> | | |
| Metod nastave i savladanja gradiva: <i>Predavanja, računске vježbe. Učenje i samostalna izrada zadataka. Konsultacije.</i> | | |
| PLAN RADA | | |
| Nedjelja i datum | Naziv metodskih jedinica za predavanja(P), vježbe (V) i ostale nastavne sadržaje (O); Planirani oblik provjere znanja(PZ: kontrolni testovi, kolokvijumi,) | |
| Pripremna nedjelja | | |
| I nedjelja 25. 09. – 29.09.23. | Predavanja | Uvodne napomene. Geometrijske karakteristike ravnih površina. |
| | Vježbe | Uvodne napomene. Ponavljanje gradiva iz <i>Mehanike I</i> (nosači u ravni). |
| | Test/Kol. | |
| II nedjelja 02. 10. – 05.10.23. | Predavanja | Geometrijske karakteristike ravnih površina. |
| | Vježbe | Ponavljanje gradiva iz <i>Mehanike I</i> (nosači u prostoru). |
| | Test/Kol. | |
| III nedjelja 09. 10. – 13.10.23. | Predavanja | Analiza napona. |
| | Vježbe | Geometrijske karakteristike ravnih površina. |
| | Test/Kol. | |
| IV nedjelja 16. 10. – 20.10.23. | Predavanja | Analiza napona |
| | Vježbe | Geometrijske karakteristike ravnih površina. |
| | Test/Kol. | |
| V nedjelja 23. 10. – 27.10.23. | Predavanja | Analiza napona |
| | Vježbe | Analiza napona |
| | Test/Kol. | |
| VI nedjelja 30. 10. – 03.11.23. | Predavanja | Analiza deformacije |
| | Vježbe | Analiza napona |
| | Test/Kol. | Test I |
| VII nedjelja 06. 11. – 10.11.23. | Predavanja | Analiza deformacije. Veze između napona i deformacija |
| | Vježbe | Analiza deformacije |
| | Test/Kol. | |
| VIII nedjelja 13. 11. – 17.11.23. | Predavanja | Veze između napona i deformacija |
| | Vježbe | Analiza deformacije. Veze između napona i deformacija |
| | Test/Kol. | |
| IX nedjelja 20. 11. – 24.11.23. | Predavanja | Teorije o slomu materijala. Osnovi dimenzionisanja. |
| | Vježbe | Aksijalno naprezanje |
| | Test/Kol. | KOLOKVIJUM I |
| X nedjelja 27. 11. – | Predavanja | Aksijalno naprezanje. Čisto smicanje |
| | Vježbe | Aksijalno naprezanje. Čisto smicanje |

| | | | | | |
|-------------------------------------------------------------------------------------------------------------------------------------------------------------------------------------------------------------------------------------------------------|-------------------|----------------------------------------------------------------------------------------------------------------------------------------------------------------------------------------------------------------------------------------------------------------------------------------------------------------------------------------------------------------------------------------------------------------------------------------------------------------------------------|--------------|--------------|--------------|
| 01.12.23. | Test/Kol. | | | | |
| XI nedelja 04. 12. – 08.12.23. | Predavanja | Čisto smicanje. Čisto savijanje | | | |
| | Vježbe | Čisto savijanje | | | |
| | Test/Kol. | | | | |
| XII nedelja 11. 12. – 15.12.23. | Predavanja | Čisto koso savijanje. Ekscentrični pritisak ili zatezanje. | | | |
| | Vježbe | Čisto koso savijanje. Ekscentrični pritisak ili zatezanje. | | | |
| | Test/Kol. | Test 2 | | | |
| XIII nedelja 18. 12. – 22.12.23. | Predavanja | Ekscentrični pritisak ili zatezanje. Torzija. | | | |
| | Vježbe | Ekscentrični pritisak ili zatezanje. Torzija. | | | |
| | Test/Kol. | | | | |
| XIV nedelja 25. 12. – 29.12.23. | Predavanja | Torzija. | | | |
| | Vježbe | Torzija. | | | |
| | Test/Kol. | POPRAVNI KOLOKVIJUM 1 | | | |
| XV nedelja 01. 01. – 05.01.24. | Predavanja | | | | |
| | Vježbe | | | | |
| | Test/Kol. | | | | |
| 08. 01. – 21. 01. 2024 | | ZAVRŠNI ISPIT | | | |
| 22. 01. – 04. 02. 2024 | | POPRAVNI ISPITI | | | |
| 05. 02. - 11. 02. 2024 | | Zaključivanje ocjena | | | |
| Obaveze studenta u toku nastave: | | | | | |
| Konsultacije: Prof. dr Milivoje Rogač ponedjeljak i petak 9-11h | | | | | |
| Opterećenje studenta u časovima: | | | | | |
| <u>nedjeljno</u> Predavanja: 3 sata Vježbe: 3 sata Ostale nastavne aktivnosti: Individualni rad studenata: 3 sata i 20 min samostalnog rada | | <u>u semestru</u> Nastava i završni ispit: (9 sati i 20 min) x 16 = 149 sati i 20 min Neophodne pripreme: Prije početka semestra (administracija, upis i ovjera) 2x(9 sati i 20 min) = 18 sati i 40 min Ukupno opterećenje za predmet : 7 x 30 = 270 sati Dopunski rad: 102 sata Struktura opterećenja: (149 sati i 20 min - nastava) + (18 sati i 40 min - neophodna priprema) + (102 sata - dopunski rad) = 270 sati | | | |
| Literatura: Pejović R., Otpornost materijala Lubarda V., Otpornost materijala Pejović R., Tablice iz otpornosti materijala | | | | | |
| Oblici provjere znanja i ocjenjivanje: - Uredno pohađanje nastave - max 2 poena - 2 testa - max 8 poena - Jedan kolokvijum - max 45 poena - Završni ispit - max 45 poena Prelazna ocjena se dobija za najmanje 50 poena. | | | | | |
| Ocjena | A | B | C | D | E |
| Broj poena | 90-100 | 80-89 | 70-79 | 60-69 | 50-59 |
| Posebne naznake za predmet: (Navesti važne specifičnosti za predmet, a posebno ukoliko se predavanja i vježbe mogu organizovati na stranom jeziku) - | | | | | |
| Napomena: Dodatne informacije o predmetu Dodatne informacije o predmetu mogu se dobiti kod predmetnog nastavnika. | | | | | |

OBLICI PROVJERE ZNANJA I OCJENJIVANJE:

1. Uredno pohađanje nastave - max 2 poena

Studenti za uredno pohađanje nastave mogu dobiti maksimalno 2 poena. Za svaki izostanak sa predavanja ili vježbanja broj poena se umanjuje za 0.5.

2. Testovi - max 8 poena

Nastavnim planom i programom predviđena su dva testa koja maksimalno nose po 4.0 poena.

3. Kolokvijum I – max 45 poena

Kolokvijum I se sastoji od teorijskog dijela koji nosi 15 poena i zadataka koji nose 30 poena. Teorijski dio se polaže pismeno i sastoji se od dva teorijska pitanja i jednog kratkog zadatka.

4. Završni ispit – max 45 poena

Završni ispit se sastoji od teorijskog dijela koji nosi 15 poena i zadataka koji nose 30 poena. Teorijski dio se polaže pismeno i sastoji se od dva teorijska pitanja i jednog kratkog zadatka.

OTPORNOST MATERIJALA I

ISPITNA PITANJA

- *Geometrijske karakteristike ravnih presjeka*

Definicija i znak geometrijskih karakteristika. Promjena momenata inercije pri translaciji koordinatnog sistema. Promjena momenata inercije pri rotaciji koordinatnog sistema. Glavne ose inercije i glavni momenti inercije. Mohr-ov krug inercije. Elipsa inercije. Geometrijske karakteristike složenih presjeka. Izvođenje izraza za momente inercije ravnih površina i položaja osa. PRIMJERI RJEŠAVANJA.

- *Otpornost materijala*

Zadatak. Osnovne pretpostavke. Klasifikacija materijala.

- *Analiza napona*

Definicija napona. Ukupni napon i njegove komponente. Stanje napona u tački. Tenzor napona. Konvencija o predznaku komponentalnih napona. Stav o konjugovanosti tangencijalnih napona. Promjena komponenti napona pri rotaciji koordinatnog sistema. Prostorno stanje napona. Glavni normalni naponi, invarijante stanja napona i glavne ose. Ekstremni tangencijalni naponi. Mohr-ovi krugovi za prostorno stanje napona. Ravno stanje napona. Normalni i tangencijalni napon u kosoj ravni. Glavni normalni i ekstremni tangencijalni naponi i glavne ose. Mohr-ov krug napona za ravno stanje napona. Linearno stanje napona. Diferencijalne jednačine ravnoteže (Navier-ove jednačine). Veze između napona i površinskih sila (konturni uslovi). PRIMJERI RJEŠAVANJA.

- *Analiza deformacije*

Osnovne pretpostavke teorije malih deformacija. Komponentalna pomjeranja. Definicija dilatacije i ugla smicanja. Komponente deformacije elementarnog kvadra. Uslovi kompatibilnosti deformacija. Tenzor deformacije. Stanje deformacije u tački. Glavne dilatacije. Invarijante tenzora deformacije. Sferni i devijatorski dio tenzora deformacije. Ravno stanje deformacije. Mjerenje komponenti deformacije. PRIMJERI RJEŠAVANJA.

- *Konstitutivne jednačine*

Kategorizacija materijala. Eksperimentalni podaci. Idealna tijela i njihovi reološki modeli. Konstitutivne jednačine pri jednoosnom naprezanju. Konstitutivne jednačine za izotropan materijal. Konstitutivne jednačine za anizotropan materijal.

- *Određivanje napona i deformacija u napregnutom tijelu*

Rekapitulacija osnovnih jednačina. Problem određivanja napona i deormacija u napregnutom tijelu. Metode rješavanja.

- ***Hipoteze o slomu materijala***

Hipoteze o slomu materijala. Dopusćeni naponi i koeficijenti sigurnosti.

- ***Aksijalno naprezanje***

Izrazi za napone i deformacije. Dimenzionisanje. Statićki neodređeni problemi. Naponi prouzrokovani promjenom temperature. Štapovi izrađeni od razlićitih materijala. Koncentracija napona. PRIMJERI RJEŠAVANJA.

- ***Ćisto smicanje***

Elementi napregnuti na ćisto smicanje. Izrazi za napone. Dimenzionisanje pri ćistom smicanju. PRIMJERI RJEŠAVANJA.

- ***Ćisto pravo savijanje***

Osnovne pretpostavke teorije savijanja. Normalni naponi. Diferencijalna jednaćina elastićne linije. Pojam otpornog momenta. Dimenzionisanje. PRIMJERI RJEŠAVANJA.

- ***Ćisto koso savijanje***

Normalni naponi i deformacije. Dimenzionisanje. PRIMJERI RJEŠAVANJA.

- ***Ekscentrićno naprezanje***

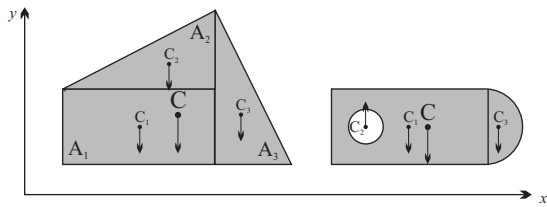
Normalni naponi za opšti slućaj. Zavisnost između napadne taćke sile i neutralne ose. Specijalni slućaj – napadna taćka sile se nalazi na jednoj od glavnih centralnih osa inercije. Jezgro preseka. Normalni naponi pri otvaranju spojnice. Dimenzionisanje. PRIMJERI RJEŠAVANJA.

- ***Torzija***

Osnovne pretpostavke elementarne teorije torzije. Naponi za štap kružnog i prstenastog poprećnog preseka. Deformacije za štap kružnog i prstenastog poprećnog preseka. Štap pravougaonog poprećnog preseka. Štapovi tankostjenog otvorenog preseka. Štapovi tankostjenog zatvorenog preseka. Statićki neodređeni problemi. Dimenzionisanje. PRIMJERI RJEŠAVANJA.

***PREDLOŠKE SA IZVODOM IZ TEORIJE
RIJEŠENI PRIMJERI***

TEŽIŠTE



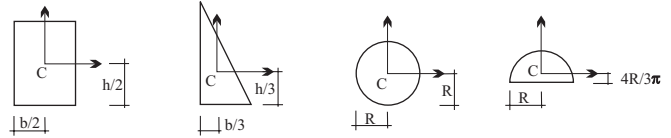
$$x_c = \frac{x_1 A_1 + x_2 A_2 + x_3 A_3}{A} \quad y_c = \frac{y_1 A_1 + y_2 A_2 + y_3 A_3}{A}$$

$$x_c = \frac{x_1 A_1 - x_2 A_2 + x_3 A_3}{A} \quad y_c = \frac{y_1 A_1 - y_2 A_2 + y_3 A_3}{A}$$

Težišnu tačku ili težište neke materijalne površine (npr preseka) možemo shvatiti kao napadnu tačku rezultante paralelnih sila koje predstavljaju težine materijalnih tačaka od kojih se sastoji telo.

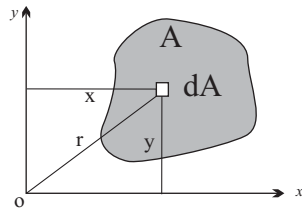
$$x_c = \frac{\sum x_i A_i}{A} \quad y_c = \frac{\sum y_i A_i}{A}$$

položaj težišta osnovnih figura



MOMENTI INERCIJE RAVNIH POVRŠINA

Definicije: U odnosu na proizvoljni koordinatni sistem xoy definisani su sledeći momenti inercije:

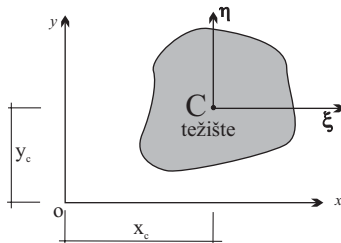


Aksijalni momenti inercije $I_x = \int_A y^2 dA$ $I_y = \int_A x^2 dA$ uvek > 0

Centrifugalni moment $I_{xy} = \int_A xy dA$ $>, <, = 0$

Polarni moment inercije $I_0 = \int_A r^2 dA$

Translacija koordinatnog sistema



$$I_x = I_{\xi} + y_c^2 A$$

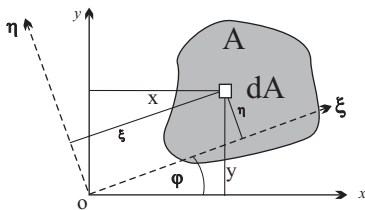
$$I_y = I_{\eta} + x_c^2 A$$

$$I_{xy} = I_{\xi\eta} + x_c y_c A$$

Steiner - ova teorema

Moment inercije površine u odnosu na neku osu jednak je zbiru sopstvenog momenta inercije za paralelnu težišnu osu ($I_{\xi}, I_{\eta}, I_{\xi\eta}$) i položajnog momenta inercije ($x_c^2 A, y_c^2 A, x_c y_c A$)

Rotacija koordinatnog sistema



$$\xi = x \cos \varphi + y \sin \varphi$$

$$\eta = y \cos \varphi - x \sin \varphi$$

$$I_{\xi} = 0.5(I_x + I_y) + 0.5(I_x - I_y) \cos 2\varphi - I_{xy} \sin 2\varphi$$

$$I_{\eta} = 0.5(I_x + I_y) - 0.5(I_x - I_y) \cos 2\varphi + I_{xy} \sin 2\varphi$$

$$I_{\xi\eta} = 0.5(I_x - I_y) \sin 2\varphi + I_{xy} \cos 2\varphi$$

Glavne ose i glavni momenti inercije

Glavni momenti inercije su ekstremne vrednosti aksijalnih momenata inercije

$$I_1 = 0.5 (I_x + I_y) + 0.5 \sqrt{(I_x - I_y)^2 + 4I_{xy}^2} = I_{\max}$$

$$I_2 = 0.5 (I_x + I_y) - 0.5 \sqrt{(I_x - I_y)^2 + 4I_{xy}^2} = I_{\min}$$

$$I_{12} = 0$$

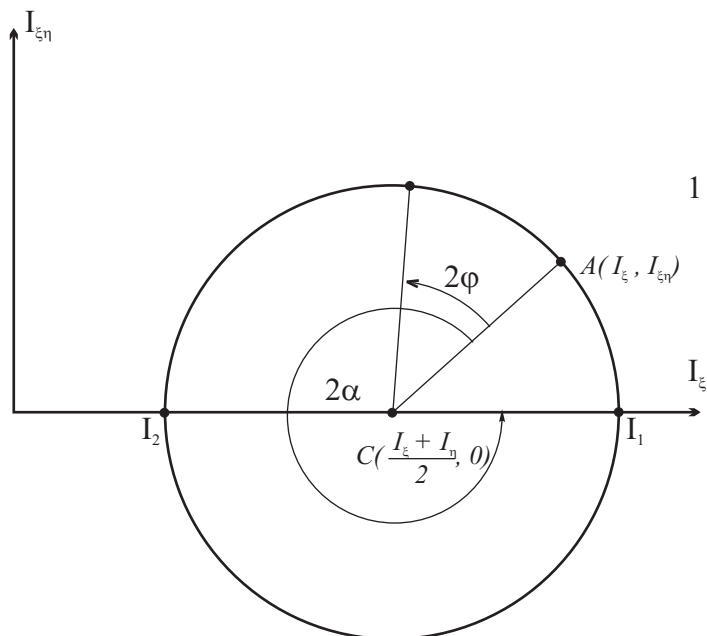
Glavni ose inercije su ose kojima odgovaraju ekstremne vrednosti momenata inercije.

$$\operatorname{tg} 2\alpha = \frac{-2I_{xy}}{I_x - I_y} \quad \begin{cases} \operatorname{sign} [\sin 2\alpha] = \operatorname{sign} [-2I_{xy}] \\ \operatorname{sign} [\cos 2\alpha] = \operatorname{sign} [I_x - I_y] \end{cases} \quad \alpha = \begin{cases} 0.5 \arctg \left(\frac{-2I_{xy}}{I_x - I_y} \right) & \text{za } (I_x - I_y) > 0 \\ 0.5 \arctg \left(\frac{-2I_{xy}}{I_x - I_y} \right) + 90^\circ & \text{za } (I_x - I_y) < 0 \end{cases}$$

OTPORNOST MATERIJALA I - MOMENTI INERCIJE RAVNIH POVRŠINA

MOHR - ov KRUG INERCIJE

Mohr-ov krug inercije predstavlja geometrijsko mesto tačaka čije su koordinate (I_{ξ} , $I_{\xi\eta}$) aksijalni i centrifugalni moment inercije date površine, za sve moguće parove upravnih osa ξ i η kroz posmatranu tačku.

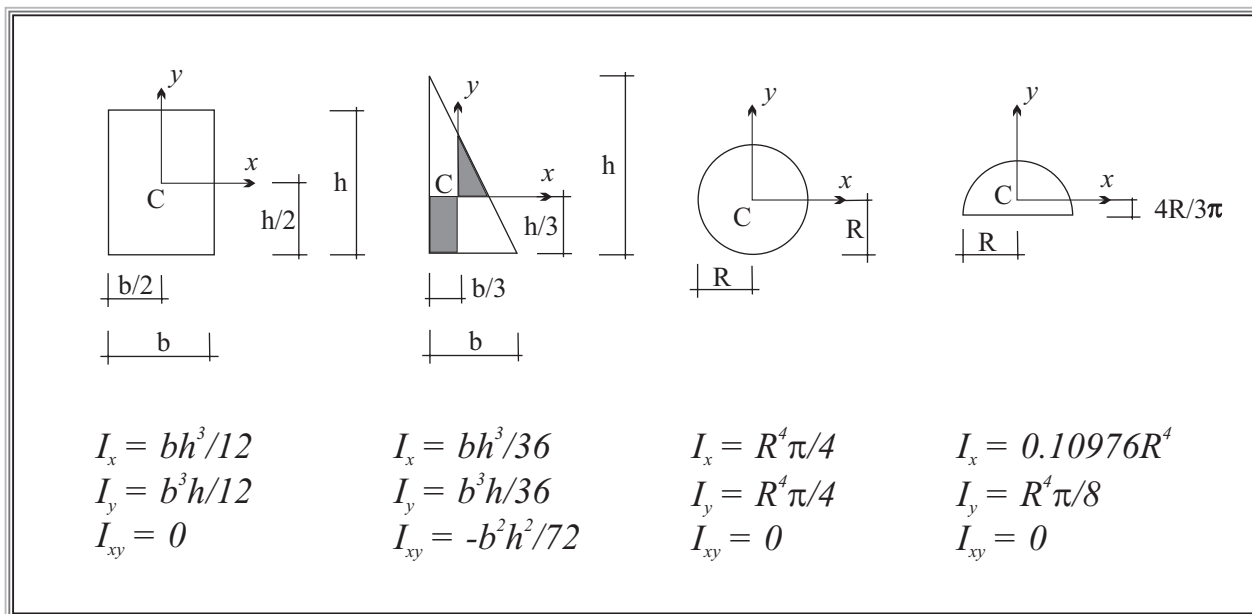


Konstrukcija Mohr-ovog kruga

centar kruga $C(\frac{I_{\xi} + I_{\eta}}{2}, 0)$

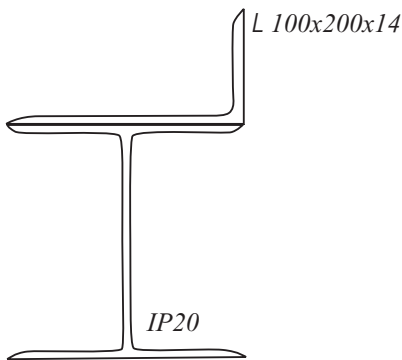
tačka $A(I_{\xi}, I_{\xi\eta})$

MOMENTI INERCIJE NEKIH RAVNIH POVRŠINA



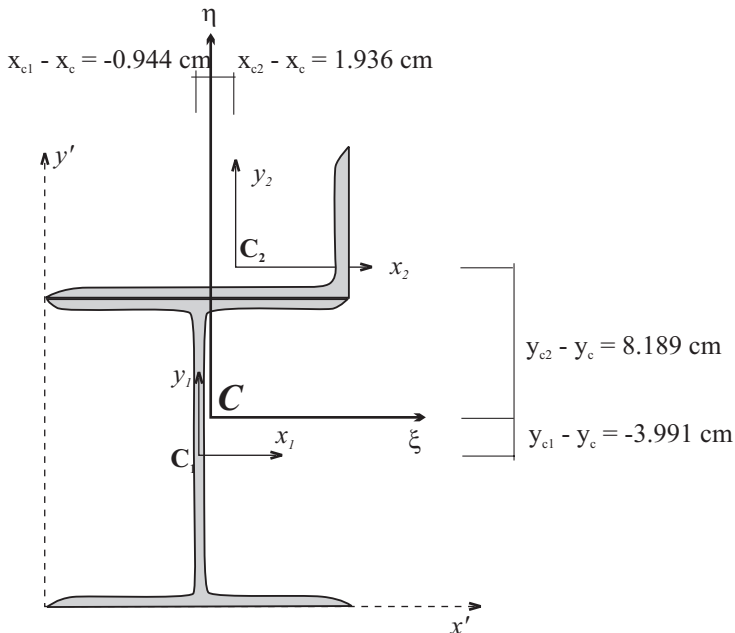
ZADATAK 1:

Za površinu prikazanu na slici sračunati glavne centralne momente inercije i nacrtati odgovarajući Morov krug inercije.



| karakteristike čeličnih profila (iz tablica) | |
|-------------------------------------------------------------------------------------------------------------------------------------------------------------------------------------------------------------------|-------------------------------------------------------------------------------------------------------------------------------------------------------------------------------------------------------------------------------------------------------------------------------------------------------------------------------------------------------|
| <p>IP20</p> <p>$A = 82.7 \text{ cm}^2$ $b = 20 \text{ cm}$ $h = 20 \text{ cm}$ $I_x = 5950 \text{ cm}^4$ $I_y = 2140 \text{ cm}^4$</p> | <p>L 100x200x14</p> <p>$A = 40.3 \text{ cm}^2$ $b = 10 \text{ cm}$ $h = 20 \text{ cm}$ $e_x = 2.18 \text{ cm}$ $e_y = 7.12 \text{ cm}$ $I_x = 1650 \text{ cm}^4$ $I_y = 282 \text{ cm}^4$ $I_{xy} = -385 \text{ cm}^4$</p> |

Rešenje:



1. Određivanje težišta složene figure

$$x_c = \frac{x_{c1}A_1 + x_{c2}A_2}{A_1 + A_2} \quad y_c = \frac{y_{c1}A_1 + y_{c2}A_2}{A_1 + A_2}$$

Koordinate težišta i površine pojedinih figura koje čine poprečni presek

$$C_1(x_{c1}, y_{c1}) \quad C_1(10, 10) \quad A_1 = 82.7 \text{ cm}^2$$

$$C_2(x_{c2}, y_{c2}) \quad C_2(12.88, 22.18) \quad A_2 = 40.3 \text{ cm}^2$$

$$\Sigma A = A_1 + A_2 = 123 \text{ cm}^2$$

$$x_c = \frac{10 \cdot 82.7 + 12.88 \cdot 40.3}{123} = 10.944 \text{ cm}$$

$$y_c = \frac{10 \cdot 82.7 + 22.18 \cdot 40.3}{123} = 13.991 \text{ cm}$$

$$C(x_c, y_c) \quad C(10.944, 13.991)$$

2. Momenti inercije složnog preseka u odnosu na težišne ose (ξ, η)

$$I_\xi = I_\xi^1 + I_\xi^2$$

$$I_\xi^1 = I_{x1} + (y_{c1} - y_c)^2 \cdot A_1 = 5950 + (10 - 13.991)^2 \cdot 82.7 = 7267.252 \text{ cm}^4$$

$$I_\xi^2 = I_{x2} + (y_{c2} - y_c)^2 \cdot A_2 = 282 + (22.18 - 13.991)^2 \cdot 40.3 = 2984.507 \text{ cm}^4$$

$$I_\xi = I_\xi^1 + I_\xi^2 = 10251.759 \text{ cm}^4$$

$$I_\eta = I_\eta^1 + I_\eta^2$$

$$I_\eta^1 = I_{y1} + (x_{c1} - x_c)^2 \cdot A_1 = 2140 + (10 - 10.944)^2 \cdot 82.7 = 2213.697 \text{ cm}^4$$

$$I_\eta^2 = I_{y2} + (x_{c2} - x_c)^2 \cdot A_2 = 1650 + (12.88 - 10.944)^2 \cdot 40.3 = 1801.048 \text{ cm}^4$$

$$I_\eta = I_\eta^1 + I_\eta^2 = 4014.745 \text{ cm}^4$$

$$I_{\xi\eta} = I_{\xi\eta}^1 + I_{\xi\eta}^2$$

$$I_{\xi\eta}^1 = I_{x1y1} + (x_{c1} - x_c) \cdot (y_{c1} - y_c) \cdot A_1 = 0 + (-0.944) \cdot (-3.991) \cdot 82.7 = 311.573 \text{ cm}^4$$

$$I_{\xi\eta}^2 = I_{x2y2} + (x_{c2} - x_c) \cdot (y_{c2} - y_c) \cdot A_2 = 385 + 1.936 \cdot 8.189 \cdot 40.3 = 1023.912 \text{ cm}^4$$

$$I_{\xi\eta} = I_{\xi\eta}^1 + I_{\xi\eta}^2 = 1335.485 \text{ cm}^4$$

| | |
|-----------------------------------------------------------------------------------------------------------------------------------|----------------------------------------------------------------------------------------------------------------------------------|
| <p>$I_x = 1650 \text{ cm}^4$ $I_y = 282 \text{ cm}^4$ $I_{xy} = -385 \text{ cm}^4$</p> | <p>$I_x = 282 \text{ cm}^4$ $I_y = 1650 \text{ cm}^4$ $I_{xy} = 385 \text{ cm}^4$</p> |
|-----------------------------------------------------------------------------------------------------------------------------------|----------------------------------------------------------------------------------------------------------------------------------|

3. Glavni centralni momenti inercije i glavne centralne ose inercije

$$I_{1/2} = 0.5 (I_{\xi} + I_{\eta}) \pm 0.5 \sqrt{(I_{\xi} - I_{\eta})^2 + 4I_{\xi\eta}^2}$$

$$I_{1/2} = 0.5 \cdot (10251.759 + 4014.745) \pm 0.5 \cdot \sqrt{(10251.759 - 4014.745)^2 + 4 \cdot (1335.485)^2}$$

$$I_{1/2} = 7133.252 \pm 3392.434$$

kontrola:

$$I_1 = 10525.686 \text{ cm}^4$$

$$I_2 = 3740.818 \text{ cm}^4$$

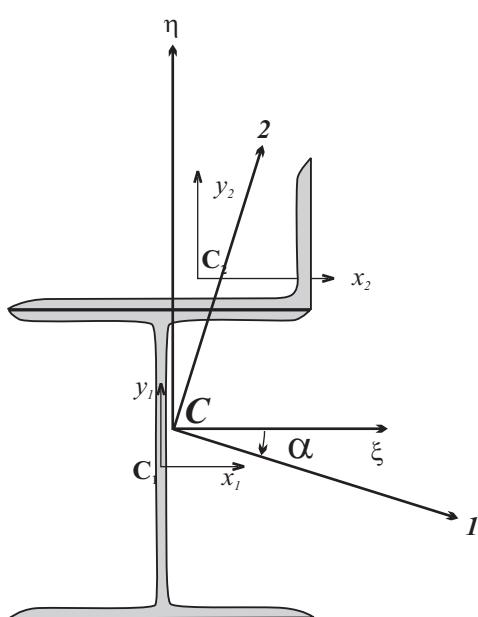
$$I_{\xi} + I_{\eta} = 14266.504 \text{ cm}^4$$

$$I_1 + I_2 = 14266.504 \text{ cm}^4$$

$$\operatorname{tg} 2\alpha = \frac{-2I_{\xi\eta}}{I_{\xi} - I_{\eta}} = \frac{-2 \cdot 1335.485}{10251.759 - 4014.745} = -0.4282$$

$$\alpha = \begin{cases} 0.5 \arctg \left(\frac{-2I_{\xi\eta}}{I_{\xi} - I_{\eta}} \right) & \text{za } (I_{\xi} - I_{\eta}) > 0 \\ 0.5 \arctg \left(\frac{-2I_{\xi\eta}}{I_{\xi} - I_{\eta}} \right) + 90^\circ & \text{za } (I_{\xi} - I_{\eta}) < 0 \end{cases}$$

$$\alpha = 0.5 \arctg (-0.4282) = -11.591^\circ$$

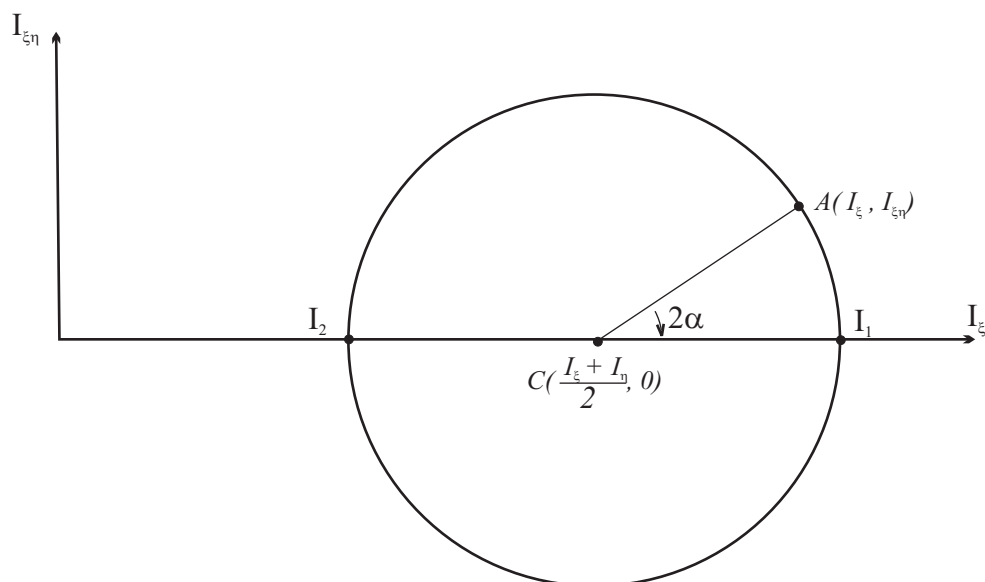


4. Morov krug inercije

$$C \left(\frac{I_{\xi} + I_{\eta}}{2}, 0 \right) \quad C(7133.252, 0)$$

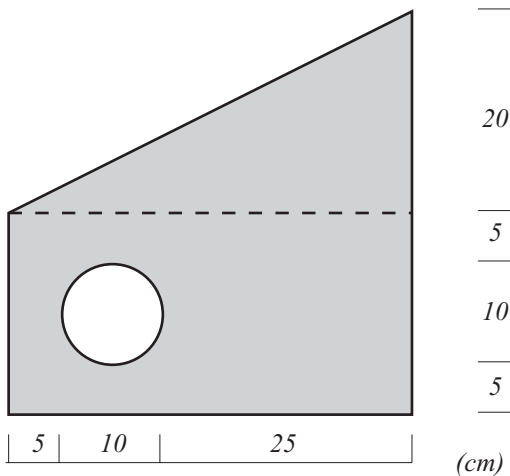
$$A(I_{\xi}, -I_{\xi\eta}) \quad A(10251.759, -1335.485)$$

razmera $1 \text{ cm} = 1000 \text{ cm}^4$



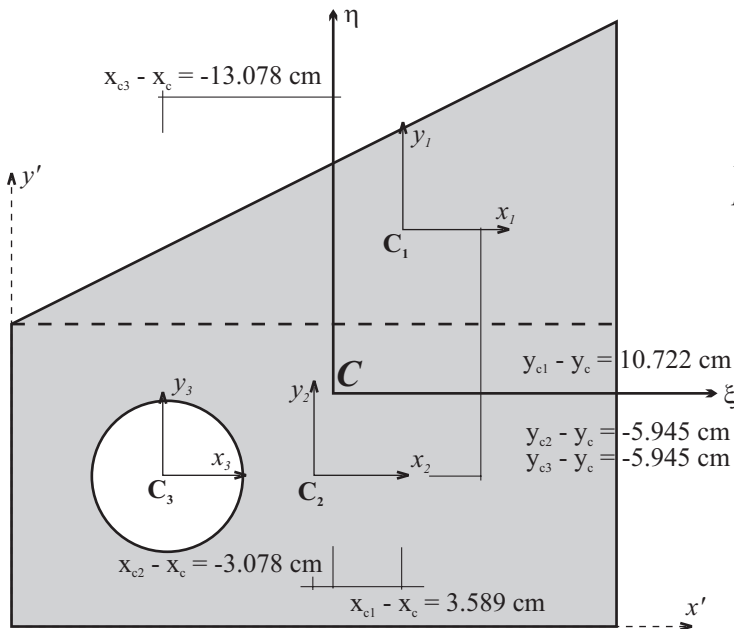
ZADATAK 2:

Za površinu prikazanu na slici sračunati glavne centralne momente inercije i nacrtati odgovarajući Morov krug inercije.



| karakteristike pojedinih figura | | | |
|---------------------------------|-----------------------|------------------|--------------------|
| | | | |
| $I_x = bh^3/12$ | $I_x = bh^3/36$ | $I_x = R^4\pi/4$ | $I_x = 0.10976R^4$ |
| $I_y = b^3h/12$ | $I_y = b^3h/36$ | $I_y = R^4\pi/4$ | $I_y = R^4\pi/8$ |
| $I_{xy} = 0$ | $I_{xy} = -b^2h^2/72$ | $I_{xy} = 0$ | $I_{xy} = 0$ |

Rešenje:



1. Određivanje težišta složene figure

$$x_c = \frac{x_{c1}A_1 + x_{c2}A_2 - x_{c3}A_3}{A_1 + A_2 - A_3} \quad y_c = \frac{y_{c1}A_1 + y_{c2}A_2 - y_{c3}A_3}{A_1 + A_2 - A_3}$$

Koordinate težišta i površine pojedinih figura koje čine poprečni presek

$$\begin{aligned} C_1(x_{c1}, y_{c1}) & \quad C_1(26.667, 26.667) & A_1 = 40 \cdot 20 / 2 = 400 \text{ cm}^2 \\ C_2(x_{c2}, y_{c2}) & \quad C_2(20, 10) & A_2 = 40 \cdot 20 = 800 \text{ cm}^2 \\ C_3(x_{c3}, y_{c3}) & \quad C_3(10, 10) & A_3 = 5^2 \cdot \pi = 78.54 \text{ cm}^2 \end{aligned}$$

$$\Sigma A = A_1 + A_2 - A_3 = 1121.46 \text{ cm}^2$$

$$x_c = \frac{26.667 \cdot 400 + 20 \cdot 800 - 10 \cdot 78.54}{1121.46} = 23.078 \text{ cm}$$

$$y_c = \frac{26.667 \cdot 400 + 10 \cdot 800 - 10 \cdot 78.54}{1121.46} = 15.945 \text{ cm}$$

$$C(x_c, y_c) \quad C(23.078, 15.945)$$

2. Momenti inercije složene preseka u odnosu na težišne ose (ξ, η)

$$I_\xi = I_\xi^1 + I_\xi^2 - I_\xi^3$$

$$I_\xi^1 = I_{x1} + (y_{c1} - y_c)^2 \cdot A_1 = 40 \cdot 20^3 / 36 + (26.667 - 15.945)^2 \cdot 400 = 54873.402 \text{ cm}^4$$

$$I_\xi^2 = I_{x2} + (y_{c2} - y_c)^2 \cdot A_2 = 40 \cdot 20^3 / 12 + (10 - 15.945)^2 \cdot 800 = 54941.087 \text{ cm}^4$$

$$I_\xi^3 = I_{x3} + (y_{c3} - y_c)^2 \cdot A_3 = 5^4 \cdot \pi / 4 + (10 - 15.945)^2 \cdot 78.54 = 3266.715 \text{ cm}^4$$

$$I_\xi = I_\xi^1 + I_\xi^2 - I_\xi^3 = 106547.774 \text{ cm}^4$$

$$I_\eta = I_\eta^1 + I_\eta^2 - I_\eta^3$$

$$I_\eta^1 = I_{y1} + (x_{c1} - x_c)^2 \cdot A_1 = 40^3 \cdot 20 / 36 + (26.667 - 23.078)^2 \cdot 400 = 40707.924 \text{ cm}^4$$

$$I_\eta^2 = I_{y2} + (x_{c2} - x_c)^2 \cdot A_2 = 40^3 \cdot 20 / 12 + (20 - 23.078)^2 \cdot 800 = 114245.934 \text{ cm}^4$$

$$I_\eta^3 = I_{y3} + (x_{c3} - x_c)^2 \cdot A_3 = 5^4 \cdot \pi / 4 + (10 - 23.078)^2 \cdot 78.54 = 13923.891 \text{ cm}^4$$

$$I_\eta = I_\eta^1 + I_\eta^2 - I_\eta^3 = 141029.967 \text{ cm}^4$$

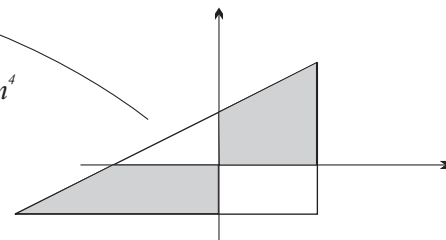
$$I_{\xi\eta} = I_{\xi\eta}^1 + I_{\xi\eta}^2 - I_{\xi\eta}^3$$

$$I_{\xi\eta}^1 = I_{x_1y_1} + (x_{c1} - x_o) \cdot (y_{c1} - y_o) \cdot A_1 = 40^2 \cdot 20^2 / 72 + 3.589 \cdot 10.722 \cdot 400 = 24281.392 \text{ cm}^4$$

$$I_{\xi\eta}^2 = I_{x_2y_2} + (x_{c2} - x_o) \cdot (y_{c2} - y_o) \cdot A_2 = 0 + (-3.078) \cdot (-5.945) \cdot 800 = 14638.968 \text{ cm}^4$$

$$I_{\xi\eta}^3 = I_{x_3y_3} + (x_{c3} - x_o) \cdot (y_{c3} - y_o) \cdot A_3 = 0 + (-13.078) \cdot (-5.945) \cdot 78.54 = 6106.384 \text{ cm}^4$$

$$I_{\xi\eta} = I_{\xi\eta}^1 + I_{\xi\eta}^2 - I_{\xi\eta}^3 = 32813.976 \text{ cm}^4$$



U slučaju lokalnog koordinatnog sistema kao na slici $I_{xy} > 0$

3. Glavni centralni momenti inercije i glavne centralne ose inercije

$$I_{1/2} = 0.5 (I_{\xi} + I_{\eta}) \pm 0.5 \sqrt{(I_{\xi} - I_{\eta})^2 + 4I_{\xi\eta}^2}$$

$$I_{1/2} = 0.5 \cdot (106547.774 + 141029.967) \pm 0.5 \cdot \sqrt{(106547.774 - 141029.967)^2 + 4 \cdot (32813.976)^2}$$

$$I_{1/2} = 123788.871 \pm 37067.674$$

kontrola:

$$I_1 = 160856.545 \text{ cm}^4$$

$$I_2 = 86721.197 \text{ cm}^4$$

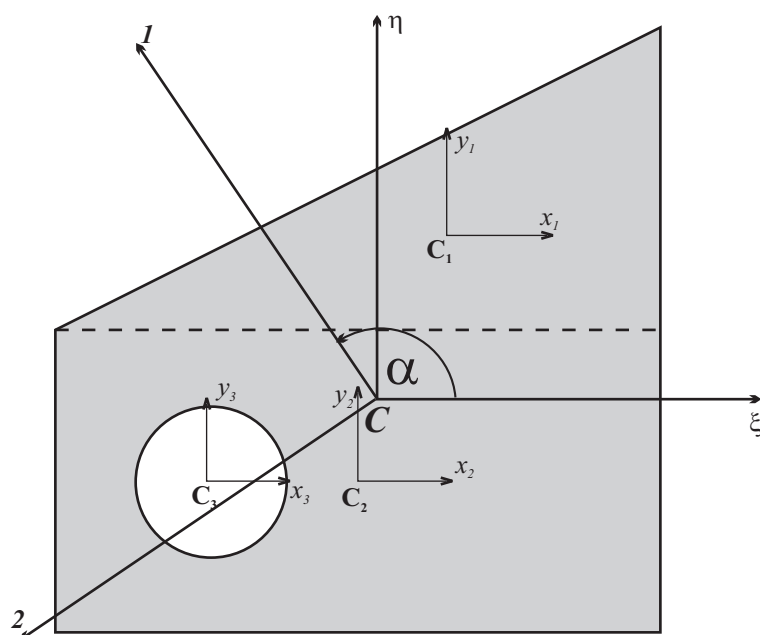
$$I_{\xi} + I_{\eta} = 247577.741 \text{ cm}^4$$

$$I_1 + I_2 = 247577.742 \text{ cm}^4$$

$$\text{tg}2\alpha = \frac{-2I_{\xi\eta}}{I_{\xi} - I_{\eta}} = \frac{-2 \cdot 32813.976}{106547.774 - 141029.967} = 1.9032$$

$$\alpha = \begin{cases} 0.5 \arctg \left(\frac{-2I_{\xi\eta}}{I_{\xi} - I_{\eta}} \right) & \text{za } (I_{\xi} - I_{\eta}) > 0 \\ 0.5 \arctg \left(\frac{-2I_{\xi\eta}}{I_{\xi} - I_{\eta}} \right) + 90^\circ & \text{za } (I_{\xi} - I_{\eta}) < 0 \end{cases}$$

$$\alpha = 0.5 \arctg (1.9032) + 90^\circ = 121.14^\circ$$

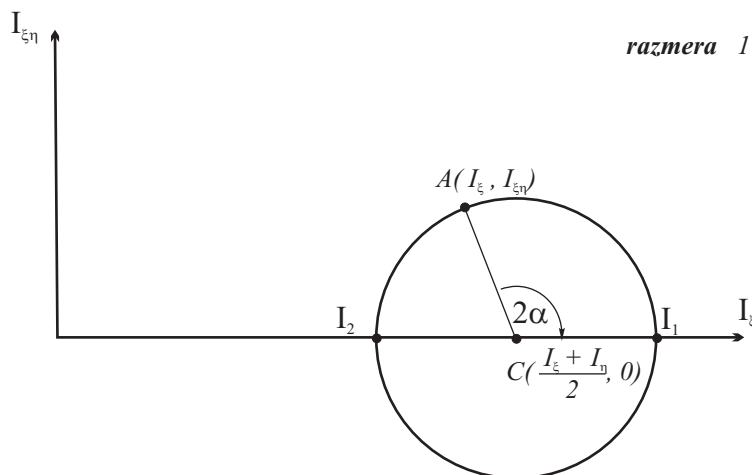


4. Morov krug inercije

$$C \left(\frac{I_{\xi} + I_{\eta}}{2}, 0 \right) \quad C (123788.87, 0)$$

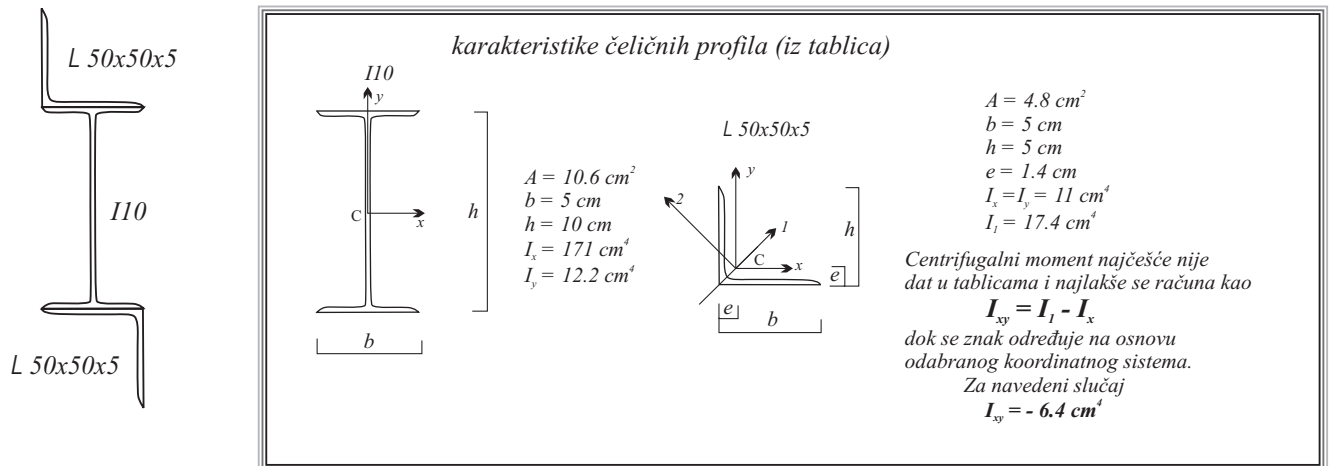
$$A(I_{\xi}, -I_{\xi\eta}) \quad A (106547.774, -32813.976)$$

razmera 1 cm = 20000 cm⁴



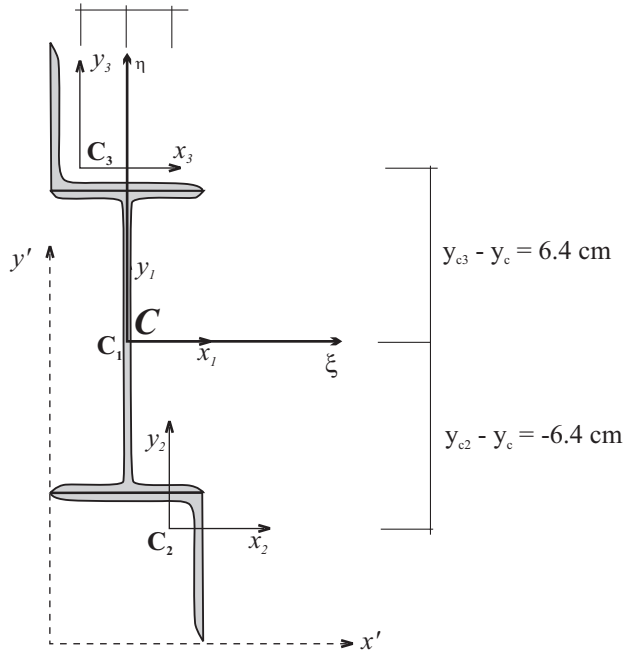
ZADATAK 3:

Za površinu prikazanu na slici sračunati glavne centralne momente inercije i nacrtati odgovarajući Morov krug inercije.



Rešenje:

$$x_{c3} - x_c = -1.1 \text{ cm} \quad x_{c2} - x_c = 1.1 \text{ cm}$$



1. Određivanje težišta složene figure

Koordinate težišta i površine pojedinih figura koje čine poprečni presek

| | | |
|-----------------------|------------------|---------------------------|
| $C_1(x_{c1}, y_{c1})$ | $C_1(2.5, 10)$ | $A_1 = 10.6 \text{ cm}^2$ |
| $C_2(x_{c2}, y_{c2})$ | $C_2(3.6, 3.6)$ | $A_2 = 4.8 \text{ cm}^2$ |
| $C_3(x_{c3}, y_{c3})$ | $C_3(1.4, 16.4)$ | $A_3 = 4.8 \text{ cm}^2$ |

Presek poseduje centar simetrije sa kojim se poklapa težište.

$$C(x_c, y_c) \quad C(2.5, 10)$$

2. Momenti inercije složenog preseka u odnosu na težišne ose (ξ, η)

$$I_\xi = I_\xi^1 + I_\xi^2 + I_\xi^3$$

$$I_\xi^1 = I_{x_{c1}} + (y_{c1} - y_c)^2 \cdot A_1 = 171 + (10 - 10)^2 \cdot 10.6 = 171 \text{ cm}^4$$

$$I_\xi^2 = I_{x_{c2}} + (y_{c2} - y_c)^2 \cdot A_2 = 11 + (3.6 - 10)^2 \cdot 4.8 = 207.608 \text{ cm}^4$$

$$I_\xi^3 = I_{x_{c3}} + (y_{c3} - y_c)^2 \cdot A_3 = 11 + (16.4 - 10)^2 \cdot 4.8 = 207.608 \text{ cm}^4$$

$$I_\xi = I_\xi^1 + I_\xi^2 + I_\xi^3 = 586.216 \text{ cm}^4$$

$$I_\eta = I_\eta^1 + I_\eta^2 + I_\eta^3$$

$$I_\eta^1 = I_{y_{c1}} + (x_{c1} - x_c)^2 \cdot A_1 = 12.2 + (2.5 - 2.5)^2 \cdot 10.6 = 12.2 \text{ cm}^4$$

$$I_\eta^2 = I_{y_{c2}} + (x_{c2} - x_c)^2 \cdot A_2 = 11 + (3.6 - 2.5)^2 \cdot 4.8 = 16.808 \text{ cm}^4$$

$$I_\eta^3 = I_{y_{c3}} + (x_{c3} - x_c)^2 \cdot A_3 = 11 + (1.4 - 2.5)^2 \cdot 4.8 = 16.808 \text{ cm}^4$$

$$I_\eta = I_\eta^1 + I_\eta^2 + I_\eta^3 = 45.816 \text{ cm}^4$$

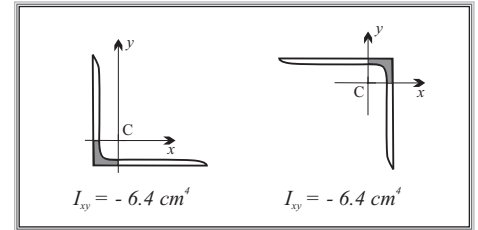
$$I_{\xi\eta} = I_{\xi\eta}^1 + I_{\xi\eta}^2 + I_{\xi\eta}^3$$

$$I_{\xi\eta}^1 = I_{x_1y_1} + (x_{c1} - x_c) \cdot (y_{c1} - y_c) \cdot A_1 = 0 \text{ cm}^4$$

$$I_{\xi\eta}^2 = I_{x_2y_2} + (x_{c2} - x_c) \cdot (y_{c2} - y_c) \cdot A_2 = -6.4 + 1.1 \cdot (-6.4) \cdot 40.3 = -40.192 \text{ cm}^4$$

$$I_{\xi\eta}^3 = I_{x_3y_3} + (x_{c3} - x_c) \cdot (y_{c3} - y_c) \cdot A_2 = -6.4 + (-1.1) \cdot 6.4 \cdot 40.3 = -40.192 \text{ cm}^4$$

$$I_{\xi\eta} = I_{\xi\eta}^1 + I_{\xi\eta}^2 = -80.384 \text{ cm}^4$$



3. Glavni centralni momenti inercije i glavne centralne ose inercije

$$I_{1/2} = 0.5 (I_{\xi} + I_{\eta}) \pm 0.5 \sqrt{(I_{\xi} - I_{\eta})^2 + 4I_{\xi\eta}^2}$$

$$I_{1/2} = 0.5 \cdot (586.216 + 45.816) \pm 0.5 \cdot \sqrt{(586.216 - 45.816)^2 + 4 \cdot (-80.384)^2}$$

$$I_{1/2} = 316.016 \pm 281.903$$

kontrola:

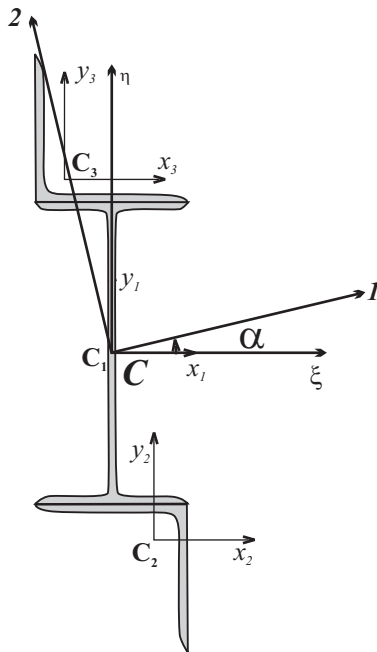
$$I_1 = 597.919 \text{ cm}^4$$

$$I_2 = 34.113 \text{ cm}^4$$

$$I_{\xi} + I_{\eta} = 632.032 \text{ cm}^4$$

$$I_1 + I_2 = 632.032 \text{ cm}^4$$

$$\text{tg}2\alpha = \frac{-2I_{\xi\eta}}{I_{\xi} - I_{\eta}} = \frac{-2 \cdot (-80.384)}{586.216 - 45.816} = 0.2975$$



$$\alpha = \begin{cases} 0.5 \arctg \left(\frac{-2I_{\xi\eta}}{I_{\xi} - I_{\eta}} \right) & \text{za } (I_{\xi} - I_{\eta}) > 0 \\ 0.5 \arctg \left(\frac{-2I_{\xi\eta}}{I_{\xi} - I_{\eta}} \right) + 90^\circ & \text{za } (I_{\xi} - I_{\eta}) < 0 \end{cases}$$

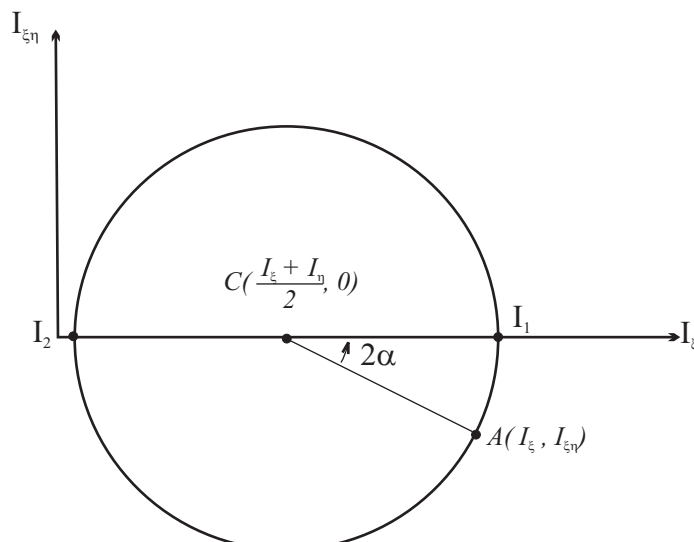
$$\alpha = 0.5 \arctg (0.2975) = 8.28^\circ$$

4. Morov krug inercije

$$C \left(\frac{I_{\xi} + I_{\eta}}{2}, 0 \right) \quad C(316.016, 0)$$

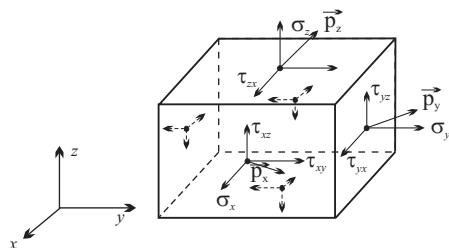
$$A(I_{\xi}, -I_{\xi\eta}) \quad A(586.216, 80.384)$$

razmera 1 cm = 100 cm⁴



ANALIZA NAPONA

1. Tenzor napona



Stanje napona u nekoj tački napregnutog tela određeno je sa tri vektora totalnog napona za tri međusobno upravne ravni ($\vec{p}_x, \vec{p}_y, \vec{p}_z$), odnosno sa šest komponentalnih napona ($\sigma_x, \sigma_y, \sigma_z, \tau_{xy}, \tau_{xz}, \tau_{yz}$).

vektori totalnog napona

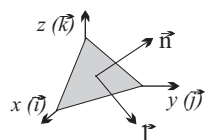
$$\begin{aligned} \vec{p}_x &= \sigma_x \vec{i} + \tau_{xy} \vec{j} + \tau_{xz} \vec{k} \\ \vec{p}_y &= \tau_{yx} \vec{i} + \sigma_y \vec{j} + \tau_{yz} \vec{k} \\ \vec{p}_z &= \tau_{zx} \vec{i} + \tau_{zy} \vec{j} + \sigma_z \vec{k} \end{aligned}$$

$$\tau_{xy} = \tau_{yx}; \tau_{xz} = \tau_{zx}; \tau_{yz} = \tau_{zy}$$

tenzor napona

$$[S] = \begin{bmatrix} \sigma_x & \tau_{xy} & \tau_{xz} \\ \tau_{yx} & \sigma_y & \tau_{yz} \\ \tau_{zx} & \tau_{zy} & \sigma_z \end{bmatrix}$$

Veze između vektora totalnog napona za ravan sa normalom \vec{n} i komponenti tenzora napona



$$\begin{aligned} p_{nx} &= \sigma_x \cos\alpha + \tau_{xy} \cos\beta + \tau_{xz} \cos\gamma \\ p_{ny} &= \tau_{yx} \cos\alpha + \sigma_y \cos\beta + \tau_{yz} \cos\gamma \\ p_{nz} &= \tau_{zx} \cos\alpha + \tau_{zy} \cos\beta + \sigma_z \cos\gamma \end{aligned}$$

vektor totalnog napona za ravan sa normalom n

$$\vec{p}_n = p_{nx} \vec{i} + p_{ny} \vec{j} + p_{nz} \vec{k}$$

$$\vec{n} = \cos\alpha \vec{i} + \cos\beta \vec{j} + \cos\gamma \vec{k}$$

$$\vec{l} = \cos\alpha_1 \vec{i} + \cos\beta_1 \vec{j} + \cos\gamma_1 \vec{k}$$

$$|\vec{p}_n| = \sqrt{p_{nx}^2 + p_{ny}^2 + p_{nz}^2} \quad \cos(\vec{p}_n, \vec{i}) = \frac{p_{nx}}{|\vec{p}_n|} \quad \cos(\vec{p}_n, \vec{j}) = \frac{p_{ny}}{|\vec{p}_n|} \quad \cos(\vec{p}_n, \vec{k}) = \frac{p_{nz}}{|\vec{p}_n|}$$

intenzitet i pravac vektora totalnog napona

Normalni napon σ_n dobija se kao skalarni proizvod vektora totalnog napona \vec{p}_n i jediničnog vektora normale \vec{n} .

$$\sigma_n = \vec{p}_n \cdot \vec{n} = \sigma_x \cos^2\alpha + \sigma_y \cos^2\beta + \sigma_z \cos^2\gamma + 2\tau_{xy} \cos\alpha \cos\beta + 2\tau_{yz} \cos\beta \cos\gamma + 2\tau_{zx} \cos\gamma \cos\alpha$$

Tangencijalni napon τ_{nl} dobija se kao skalarni proizvod vektora totalnog napona \vec{p}_n i jediničnog vektora tangente \vec{l} .

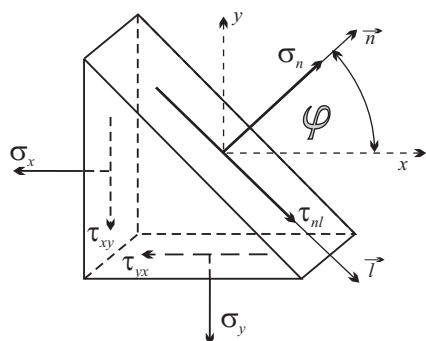
$$\begin{aligned} \tau_{nl} = \vec{p}_n \cdot \vec{l} &= \sigma_x \cos\alpha \cos\alpha_1 + \sigma_y \cos\beta \cos\beta_1 + \sigma_z \cos\gamma \cos\gamma_1 + \tau_{xy} (\cos\alpha \cos\beta_1 + \cos\alpha_1 \cos\beta) \\ &+ \tau_{yz} (\cos\beta \cos\gamma_1 + \cos\beta_1 \cos\gamma) + \tau_{zx} (\cos\gamma \cos\alpha_1 + \cos\gamma_1 \cos\alpha) \end{aligned}$$

matrični oblik

$$\sigma_n = \begin{bmatrix} \cos\alpha & \cos\beta & \cos\gamma \end{bmatrix} \begin{bmatrix} \sigma_x & \tau_{xy} & \tau_{xz} \\ \tau_{yx} & \sigma_y & \tau_{yz} \\ \tau_{zx} & \tau_{zy} & \sigma_z \end{bmatrix} \begin{bmatrix} \cos\alpha \\ \cos\beta \\ \cos\gamma \end{bmatrix} = [n]^T [S] [n]$$

$$\tau_{nl} = \begin{bmatrix} \cos\alpha & \cos\beta & \cos\gamma \end{bmatrix} \begin{bmatrix} \sigma_x & \tau_{xy} & \tau_{xz} \\ \tau_{yx} & \sigma_y & \tau_{yz} \\ \tau_{zx} & \tau_{zy} & \sigma_z \end{bmatrix} \begin{bmatrix} \cos\alpha_1 \\ \cos\beta_1 \\ \cos\gamma_1 \end{bmatrix} = [n]^T [S] [l]$$

Ravno stanje napona

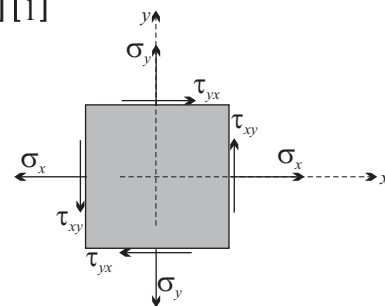


tenzor napona

$$[S] = \begin{bmatrix} \sigma_x & \tau_{xy} & 0 \\ \tau_{yx} & \sigma_y & 0 \\ 0 & 0 & 0 \end{bmatrix}$$

tenzor napona

$$[S] = \begin{bmatrix} \sigma_x & \tau_{xy} \\ \tau_{yx} & \sigma_y \end{bmatrix}$$



normalni i smičući napon za ravan sa normalom n

$$\sigma_n = 0.5(\sigma_x + \sigma_y) + 0.5(\sigma_x - \sigma_y)\cos 2\varphi + \tau_{xy} \sin 2\varphi$$

$$\tau_{nl} = 0.5(\sigma_x - \sigma_y)\sin 2\varphi - \tau_{xy} \cos 2\varphi$$

Glavni naponi i pravci glavnih napona

Glavni naponi su ekstremne vrednosti normalnih napona

$$\sigma_1 = 0.5(\sigma_x + \sigma_y) + 0.5\sqrt{(\sigma_x - \sigma_y)^2 + 4\tau_{xy}^2} = \sigma_{\max}$$

$$\sigma_2 = 0.5(\sigma_x + \sigma_y) - 0.5\sqrt{(\sigma_x - \sigma_y)^2 + 4\tau_{xy}^2} = \sigma_{\min}$$

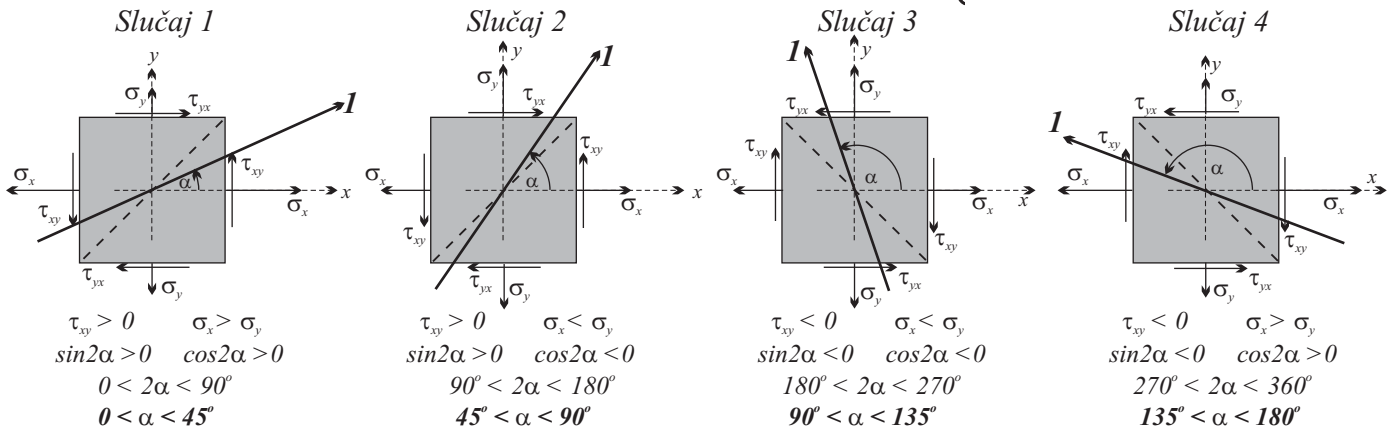
$$\tau_{12} = 0$$

Pravci glavnih napona definisani su uglom α

$$\operatorname{tg} 2\alpha = \frac{2\tau_{xy}}{\sigma_x - \sigma_y} \quad \begin{cases} \operatorname{sign} [\sin 2\alpha] = \operatorname{sign} [2\tau_{xy}] \\ \operatorname{sign} [\cos 2\alpha] = \operatorname{sign} [\sigma_x - \sigma_y] \end{cases} \quad \alpha = \begin{cases} 0.5 \arctg \left(\frac{2\tau_{xy}}{\sigma_x - \sigma_y} \right) & \text{za } (\sigma_x - \sigma_y) > 0 \\ 0.5 \arctg \left(\frac{2\tau_{xy}}{\sigma_x - \sigma_y} \right) + 90^\circ & \text{za } (\sigma_x - \sigma_y) < 0 \end{cases}$$

Pri određivanju glavnog pravca **1** moguća su četiri slučaja:

$$\operatorname{tg} 2\alpha = \frac{2\tau_{xy}}{\sigma_x - \sigma_y} \quad \left\{ \begin{array}{l} \operatorname{sign} [\sin 2\alpha] = \operatorname{sign} [2\tau_{xy}] \\ \operatorname{sign} [\cos 2\alpha] = \operatorname{sign} [\sigma_x - \sigma_y] \end{array} \right.$$

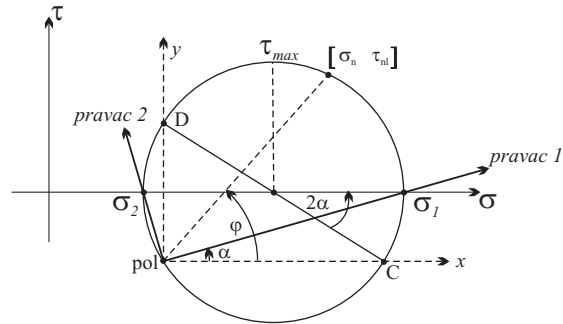


Maksimalni napon σ_1 ima uvek pravac koji leži između dijagonale smicanja i algebarski većeg normalnog napona.

Mohr-ov krug napona
 (slučaj ravnog stanja napona)

tačke potrebne za konstrukciju
 Mohr-ovog kruga napona

$$[C] = \begin{bmatrix} \sigma_x & -\tau_{xy} \end{bmatrix} \quad [D] = \begin{bmatrix} \sigma_y & \tau_{xy} \end{bmatrix}$$



Prostorno stanje napona

Za slučaj prostornog stanja napona vrednosti **glavnih napona** dobijaju se rešavanjem kubne jednačine:

$$\sigma_i^3 - g_1\sigma_i^2 + g_2\sigma_i - g_3 = 0$$

gde su:

$$\left. \begin{array}{l} g_1 = \sigma_x + \sigma_y + \sigma_z \\ g_2 = \sigma_x\sigma_y + \sigma_y\sigma_z + \sigma_z\sigma_x - (\tau_{xy}^2 + \tau_{yz}^2 + \tau_{zx}^2) \\ g_3 = \det |S| = \begin{vmatrix} \sigma_x & \tau_{xy} & \tau_{xz} \\ \tau_{yx} & \sigma_y & \tau_{yz} \\ \tau_{zx} & \tau_{zy} & \sigma_z \end{vmatrix} \end{array} \right\} \begin{array}{l} \text{invarijante} \\ \text{stanja} \\ \text{napona} \end{array}$$

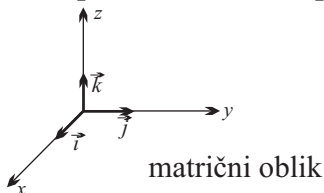
Pravci **glavnih napona**:

$$\cos\alpha_i = \pm \frac{A_i}{\sqrt{A_i + B_i + C_i}} \quad \cos\beta_i = \pm \frac{B_i}{\sqrt{A_i + B_i + C_i}} \quad \cos\gamma_i = \pm \frac{C_i}{\sqrt{A_i + B_i + C_i}}$$

gde su:

$$A_i = \begin{vmatrix} \sigma_y - \sigma_i & \tau_{yz} \\ \tau_{zy} & \sigma_z - \sigma_i \end{vmatrix} \quad B_i = - \begin{vmatrix} \tau_{yx} & \tau_{yz} \\ \tau_{zx} & \sigma_z - \sigma_i \end{vmatrix} \quad C_i = \begin{vmatrix} \tau_{yx} & \sigma_y - \sigma_i \\ \tau_{zx} & \tau_{zy} \end{vmatrix}$$

Promena komponenti tenzora napona pri rotaciji koordinatnog sistema



$$[S'] = \begin{bmatrix} \cos\alpha_u & \cos\beta_u & \cos\gamma_u \\ \cos\alpha_v & \cos\beta_v & \cos\gamma_v \\ \cos\alpha_w & \cos\beta_w & \cos\gamma_w \end{bmatrix} \begin{bmatrix} \sigma_x & \tau_{xy} & \tau_{xz} \\ \tau_{yx} & \sigma_y & \tau_{yz} \\ \tau_{zx} & \tau_{zy} & \sigma_z \end{bmatrix} \begin{bmatrix} \cos\alpha_u & \cos\alpha_v & \cos\alpha_w \\ \cos\beta_u & \cos\beta_v & \cos\beta_w \\ \cos\gamma_u & \cos\gamma_v & \cos\gamma_w \end{bmatrix} = [A][S][A]^T$$

matrica transformacije [A]

jedinični vektori novih osa definisani su u odnosu na stari koordinatni sistem

$$\begin{array}{l} \vec{i}_u = \cos\alpha_u \vec{i} + \cos\beta_u \vec{j} + \cos\gamma_u \vec{k} \\ \vec{j}_v = \cos\alpha_v \vec{i} + \cos\beta_v \vec{j} + \cos\gamma_v \vec{k} \\ \vec{k}_w = \cos\alpha_w \vec{i} + \cos\beta_w \vec{j} + \cos\gamma_w \vec{k} \end{array}$$

Stanje napona u nekoj tački napregnutog tela zadato je tenzorom napona

$$[S] = \begin{bmatrix} 50 & 0 & -40 \\ 0 & 0 & 0 \\ -40 & 0 & -20 \end{bmatrix} \text{ MPa}$$

Pokazati segment okoline razmatrane tačke i:

a/ Odrediti glavne napone i pokazati njihov smer na pravilno orijentisanom elementu.

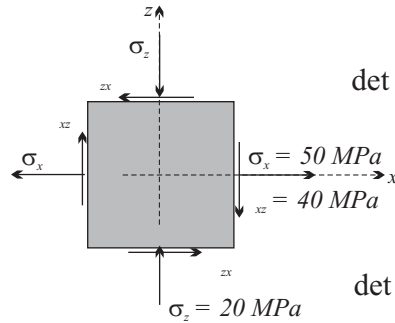
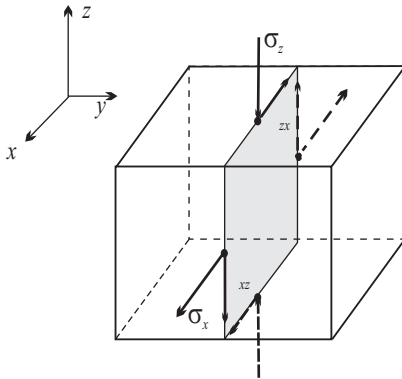
b/ Odrediti ekstremne vrednosti smičućih napona sa odgovarajućim normalnim naponima i prikazati rezultat na pravilno orijentisanom elementu.

c/ Odrediti komponentalne napone za ravni čije normale leže u ravni xz i sa x osom grade uglove $\varphi_1 = 60^\circ$ i $\varphi_2 = -195^\circ$.

d/ Rezultat proveriti pomoću Mohr-ov kruga napona.

Rešenje:

Prikaz napregnutog elementa



Stanje napona je ravno ako je determinanta tenzora napona jednaka nuli, uz postojanje makar jedne subdeterminante različite od nule.

$$\det |S| = \begin{vmatrix} \sigma_x & \tau_{xy} & \tau_{xz} \\ \tau_{yx} & \sigma_y & \tau_{yz} \\ \tau_{zx} & \tau_{zy} & \sigma_z \end{vmatrix} = \begin{vmatrix} 50 & 0 & -40 \\ 0 & 0 & 0 \\ -40 & 0 & -20 \end{vmatrix} = 0$$

$$\det |S'| = \begin{vmatrix} \sigma_x & \tau_{xz} \\ \tau_{zx} & \sigma_z \end{vmatrix} = \begin{vmatrix} 50 & -40 \\ -40 & -20 \end{vmatrix} = -2600 \neq 0$$

Glavni naponi i pravci glavnih napona

$$[S] = \begin{bmatrix} \sigma_x & \tau_{xz} \\ \tau_{zx} & \sigma_z \end{bmatrix} = \begin{bmatrix} 50 & -40 \\ -40 & -20 \end{bmatrix} \text{ MPa}$$

$$\sigma_{1/2} = 0.5 (\sigma_x + \sigma_z) \pm 0.5 \sqrt{(\sigma_x - \sigma_z)^2 + 4 \tau_{xz}^2} = 0.5 (50 - 20) \pm 0.5 \sqrt{(50 + 20)^2 + 4(-40)^2} = 15 \pm 53.15$$

$$\sigma_1 = 68.15 \text{ MPa}$$

$$\sigma_2 = -38.15 \text{ MPa}$$

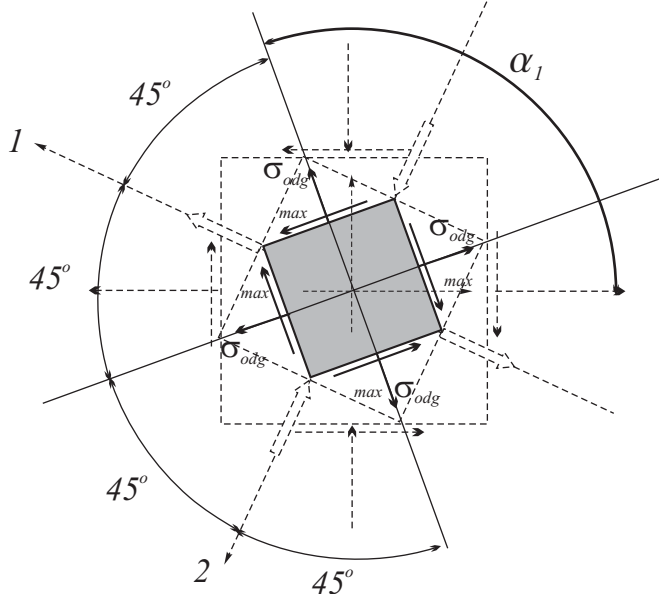
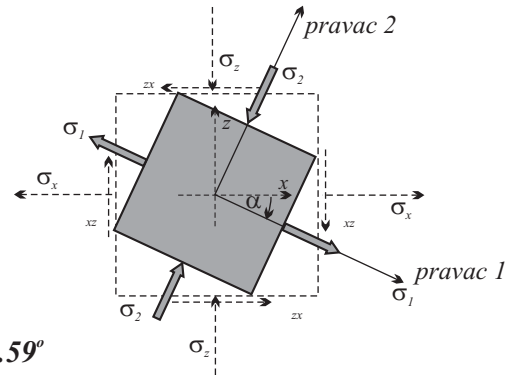
Pravci glavnih napona definisani su uglom α

$$\operatorname{tg} 2\alpha = \frac{2 \tau_{xz}}{\sigma_x - \sigma_z} = \frac{2(-40)}{50 + 20} = -8/7$$

$$\alpha = 0.5 \arctg \left(\frac{2 \tau_{xz}}{\sigma_x - \sigma_z} \right)$$

$$\alpha = 0.5 \arctg (-8/7) = -24.41^\circ$$

$$\text{odnosno } \alpha' = 180 - 24.41 = 155.59^\circ$$



Maksimalni smičući napon

$$\sigma_{\max} = 0.5 (\sigma_1 - \sigma_2) = 0.5 (68.15 + 38.15) = 53.15 \text{ MPa}$$

$$\sigma_{\text{odg}} = 0.5 (\sigma_1 + \sigma_2) = 0.5 (68.15 - 38.15) = 15 \text{ MPa}$$

$$\operatorname{tg} 2\alpha_1 = \frac{-(\sigma_x - \sigma_z)}{2 \tau_{xz}} = \frac{-(50 + 20)}{2(-40)} = 7/8$$

$$\alpha_1 = 0.5 \arctg (7/8) + 90^\circ = 110.59^\circ$$

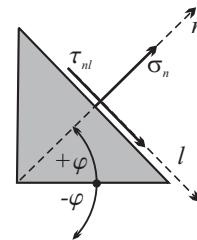
$$\alpha_2 = \alpha_1 + 90^\circ = 200.59^\circ$$

$$\left. \begin{array}{l} \alpha_{1/2} = \alpha \pm 45^\circ \\ \alpha_{1/2} = 155.59^\circ \pm 45^\circ \end{array} \right\}$$

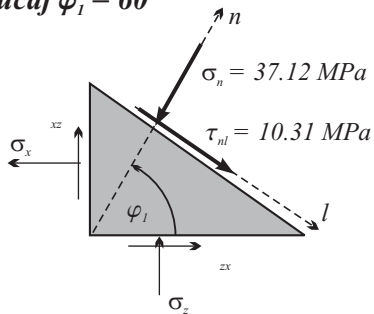
izrazi

$$\sigma_n = 0.5(\sigma_x + \sigma_z) + 0.5(\sigma_x - \sigma_z)\cos 2\varphi + \tau_{xz}\sin 2\varphi$$

$$\tau_{nl} = 0.5(\sigma_x - \sigma_z)\sin 2\varphi - \tau_{xz}\cos 2\varphi$$



Slučaj $\varphi_1 = 60^\circ$



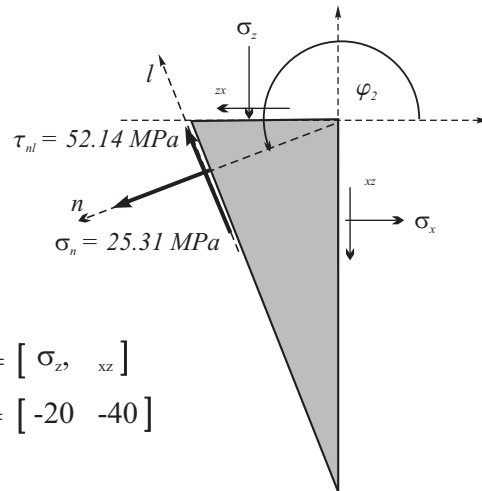
$$\sigma_n = 0.5(50 - 20) + 0.5(50 + 20)\cos(120^\circ) + (-40)\sin(120^\circ) = -37.14 \text{ MPa}$$

$$\tau_{nl} = 0.5(50 + 20)\sin(120^\circ) - (-40)\cos(120^\circ) = 10.31 \text{ MPa}$$

Slučaj $\varphi_1 = 195^\circ$

$$\sigma_n = 0.5(50 - 20) + 0.5(50 + 20)\cos(390^\circ) + (-40)\sin(390^\circ) = 25.31 \text{ MPa}$$

$$\tau_{nl} = 0.5(50 + 20)\sin(390^\circ) - (-40)\cos(390^\circ) = 52.141 \text{ MPa}$$



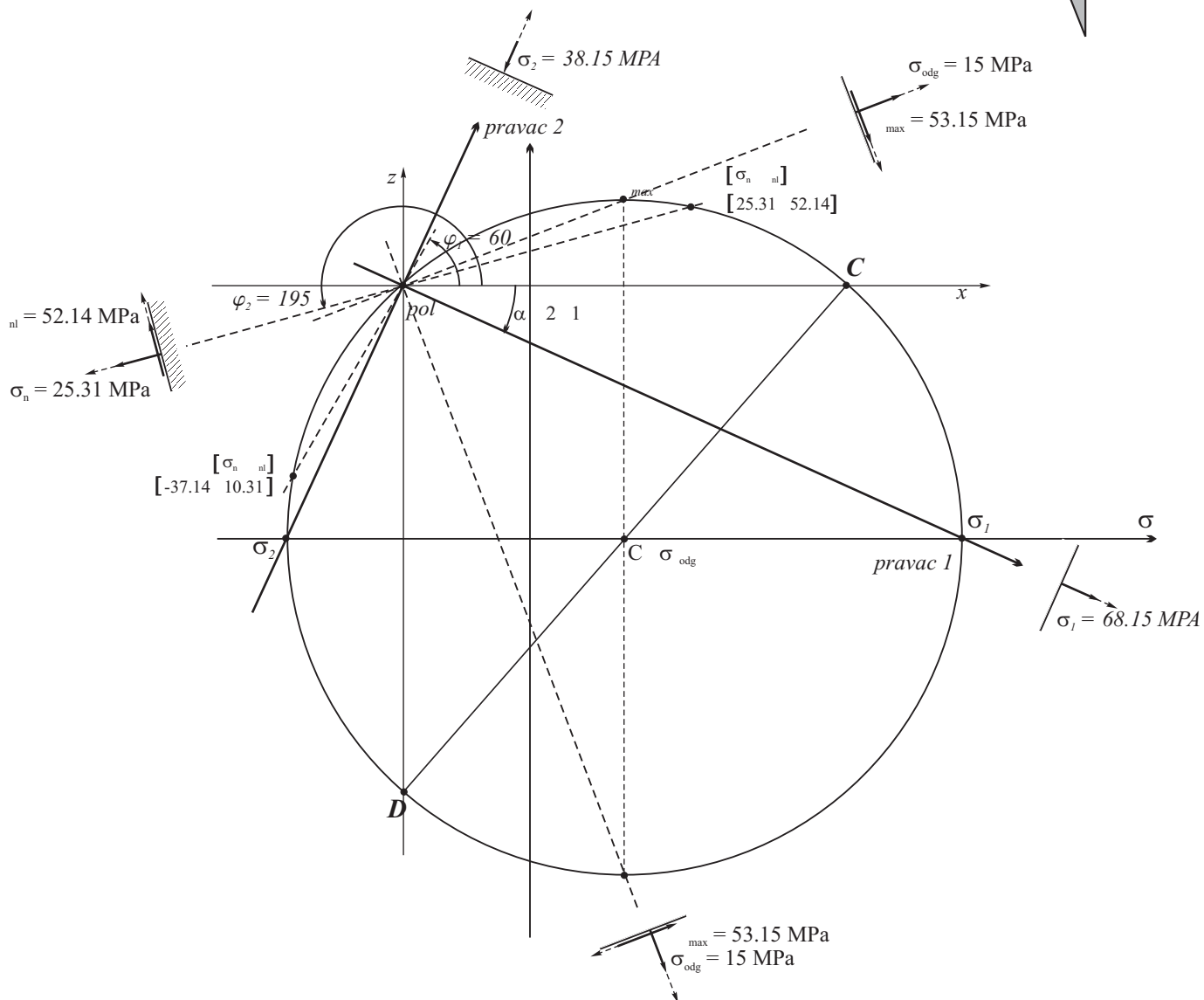
Mohr-ov krug napona
tačke potrebne za konstrukciju
Mohr-ovog kruga napona

$$[C] = [\sigma_x, -\tau_{xz}]$$

$$[D] = [\tau_{xz}, \sigma_z]$$

$$[C] = [50 \quad 40]$$

$$[D] = [-20 \quad -40]$$



OTPORNOST MATERIJALA I - ANALIZA DEFORMACIJE

ANALIZA DEFORMACIJE. TENZOR DEFORMACIJE

1. Tenzor deformacije

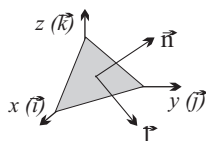
$\epsilon_n = \lim_{l \rightarrow \infty} \Delta l / l$ - promena jedinične dužine nekog pravca kroz datu tačku.

$\gamma_{nl} = \pi/2 - \alpha$ - promena prvobitnog pravog ugla.

tenzor deformacije

$$[D] = \begin{bmatrix} \epsilon_x & \frac{1}{2}\gamma_{xy} & \frac{1}{2}\gamma_{xz} \\ \frac{1}{2}\gamma_{yx} & \epsilon_y & \frac{1}{2}\gamma_{yz} \\ \frac{1}{2}\gamma_{zx} & \frac{1}{2}\gamma_{zy} & \epsilon_z \end{bmatrix}$$

Veze između vektora deformacije za ravan sa normalom \vec{n} i komponenti tenzora deformacije



$$\begin{aligned} d_{nx} &= \epsilon_x \cos\alpha + 0.5\gamma_{xy} \cos\beta + 0.5\gamma_{xz} \cos\gamma \\ d_{ny} &= 0.5\gamma_{yx} \cos\alpha + \epsilon_y \cos\beta + 0.5\gamma_{yz} \cos\gamma \\ d_{nz} &= 0.5\gamma_{zx} \cos\alpha + 0.5\gamma_{zy} \cos\beta + \epsilon_z \cos\gamma \end{aligned}$$

vektor drformacije za ravan sa normalom n

$$\vec{d}_n = d_{nx}\vec{i} + d_{ny}\vec{j} + d_{nz}\vec{k}$$

intenzitet i pravac vektora deformacije

$$\begin{aligned} \vec{n} &= \cos\alpha\vec{i} + \cos\beta\vec{j} + \cos\gamma\vec{k} \\ \vec{t} &= \cos\alpha_1\vec{i} + \cos\beta_1\vec{j} + \cos\gamma_1\vec{k} \end{aligned}$$

$$|\vec{d}_n| = \sqrt{d_{nx}^2 + d_{ny}^2 + d_{nz}^2} \quad \cos(\vec{d}_n, \vec{i}) = \frac{d_{nx}}{|\vec{d}_n|} \quad \cos(\vec{d}_n, \vec{j}) = \frac{d_{ny}}{|\vec{d}_n|} \quad \cos(\vec{d}_n, \vec{k}) = \frac{d_{nz}}{|\vec{d}_n|}$$

Dilatacija ϵ_n dobija se kao skalarni proizvod vektora deformacije \vec{d}_n i jediničnog vektora normale \vec{n} .

$$\epsilon_n = \vec{d}_n \cdot \vec{n} = \epsilon_x \cos^2\alpha + \epsilon_y \cos^2\beta + \epsilon_z \cos^2\gamma + \gamma_{xy} \cos\alpha \cos\beta + \gamma_{yz} \cos\beta \cos\gamma + \gamma_{zx} \cos\gamma \cos\alpha$$

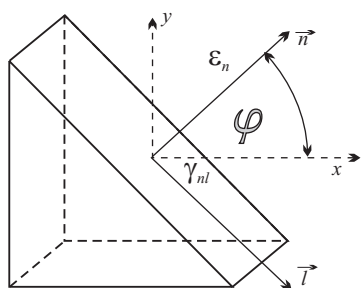
Klizanje γ_{nl} dobija se kao skalarni proizvod vektora deformacije \vec{d}_n i jediničnog vektora tangente \vec{t} .

$$\begin{aligned} 0.5\gamma_{nl} &= \vec{d}_n \cdot \vec{t} = \epsilon_x \cos\alpha \cos\alpha_1 + \epsilon_y \cos\beta \cos\beta_1 + \epsilon_z \cos\gamma \cos\gamma_1 + 0.5\gamma_{xy} (\cos\alpha \cos\beta_1 + \cos\alpha_1 \cos\beta) \\ &\quad + 0.5\gamma_{yz} (\cos\beta \cos\gamma_1 + \cos\beta_1 \cos\gamma) + 0.5\gamma_{zx} (\cos\gamma \cos\alpha_1 + \cos\gamma_1 \cos\alpha) \end{aligned}$$

matricni oblik

$$\begin{aligned} \epsilon_n &= \begin{bmatrix} \cos\alpha & \cos\beta & \cos\gamma \end{bmatrix} \begin{bmatrix} \epsilon_x & \frac{1}{2}\gamma_{xy} & \frac{1}{2}\gamma_{xz} \\ \frac{1}{2}\gamma_{yx} & \epsilon_y & \frac{1}{2}\gamma_{yz} \\ \frac{1}{2}\gamma_{zx} & \frac{1}{2}\gamma_{zy} & \epsilon_z \end{bmatrix} \begin{bmatrix} \cos\alpha \\ \cos\beta \\ \cos\gamma \end{bmatrix} = [\mathbf{n}]^T [D] [\mathbf{n}] \\ \frac{1}{2}\gamma_{nl} &= \begin{bmatrix} \cos\alpha & \cos\beta & \cos\gamma \end{bmatrix} \begin{bmatrix} \epsilon_x & \frac{1}{2}\gamma_{xy} & \frac{1}{2}\gamma_{xz} \\ \frac{1}{2}\gamma_{yx} & \epsilon_y & \frac{1}{2}\gamma_{yz} \\ \frac{1}{2}\gamma_{zx} & \frac{1}{2}\gamma_{zy} & \epsilon_z \end{bmatrix} \begin{bmatrix} \cos\alpha_1 \\ \cos\beta_1 \\ \cos\gamma_1 \end{bmatrix} = [\mathbf{n}]^T [D] [\mathbf{t}] \end{aligned}$$

Ravno stanje deformacije



tenzor deformacije

$$[D] = \begin{bmatrix} \epsilon_x & 0.5\gamma_{xy} & 0 \\ 0.5\gamma_{yx} & \epsilon_y & 0 \\ 0 & 0 & 0 \end{bmatrix}$$

dilatacija u pravcu n i klizanje između tog i njemu upravnog pravca

tenzor deformacije

$$[D] = \begin{bmatrix} \epsilon_x & 0.5\gamma_{xy} \\ 0.5\gamma_{yx} & \epsilon_y \end{bmatrix}$$

$$\begin{aligned} \epsilon_n &= 0.5(\epsilon_x + \epsilon_y) + 0.5(\epsilon_x - \epsilon_y)\cos 2\varphi + 0.5\gamma_{xy}\sin 2\varphi \\ \frac{1}{2}\gamma_{nl} &= 0.5(\epsilon_x - \epsilon_y)\sin 2\varphi - 0.5\gamma_{xy}\cos 2\varphi \end{aligned}$$

Glavne dilatacije i pravci glavnih dilatacija

$$\begin{aligned} \epsilon_1 &= 0.5(\epsilon_x + \epsilon_y) + 0.5\sqrt{(\epsilon_x - \epsilon_y)^2 + \gamma_{xy}^2} = \epsilon_{\max} \\ \epsilon_2 &= 0.5(\epsilon_x + \epsilon_y) - 0.5\sqrt{(\epsilon_x - \epsilon_y)^2 + \gamma_{xy}^2} = \epsilon_{\min} \end{aligned}$$

$$\gamma_{12} = 0$$

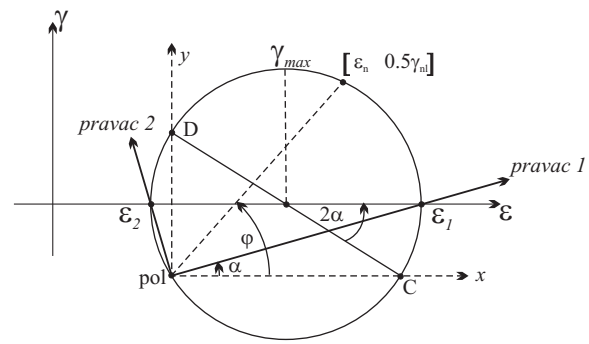
Pravci glavnih dilatacija definisani su uglom α

$$\operatorname{tg} 2\alpha = \frac{\gamma_{xy}}{\epsilon_x - \epsilon_y} \quad \begin{cases} \operatorname{sign} [\sin 2\alpha] = \operatorname{sign} [\gamma_{xy}] \\ \operatorname{sign} [\cos 2\alpha] = \operatorname{sign} [\epsilon_x - \epsilon_y] \end{cases} \quad \alpha = \begin{cases} 0.5 \operatorname{arctg} \left(\frac{\gamma_{xy}}{\epsilon_x - \epsilon_y} \right) & \text{za } (\epsilon_x - \epsilon_y) > 0 \\ 0.5 \operatorname{arctg} \left(\frac{\gamma_{xy}}{\epsilon_x - \epsilon_y} \right) + 90^\circ & \text{za } (\epsilon_x - \epsilon_y) < 0 \end{cases}$$

Mohr-ov krug deformacije
(slučaj ravnog stanja deformacije)

tačke potrebne za konstrukciju
Mohr-ovog kruga deformacije

$$[C] = [\varepsilon_x \quad -0.5\gamma_{xy}] \quad [D] = [\varepsilon_y \quad 0.5\gamma_{xy}]$$



Prostorno stanje deformacije

Za slučaj prostornog stanja deformacije vrednosti **glavnih dilatacija** dobijaju se rešavanjem kubne jednačine:

$$\varepsilon_i^3 - e_1\varepsilon_i^2 + e_2\varepsilon_i - e_3 = 0$$

gde su:

$$e_1 = \varepsilon_x + \varepsilon_y + \varepsilon_z$$

$$e_2 = \varepsilon_x\varepsilon_y + \varepsilon_y\varepsilon_z + \varepsilon_z\varepsilon_x - 0.25(\gamma_{xy}^2 + \gamma_{yz}^2 + \gamma_{zx}^2)$$

$$e_3 = \det |D| = \begin{vmatrix} \varepsilon_x & \frac{1}{2}\gamma_{xy} & \frac{1}{2}\gamma_{xz} \\ \frac{1}{2}\gamma_{yx} & \varepsilon_y & \frac{1}{2}\gamma_{yz} \\ \frac{1}{2}\gamma_{zx} & \frac{1}{2}\gamma_{zy} & \varepsilon_z \end{vmatrix}$$

invarijante
stanja
deformacija

Pravci **glavnih deformacija**:

$$\cos\alpha_i = \pm \frac{A_i}{\sqrt{A_i + B_i + C_i}}$$

$$\cos\beta_i = \pm \frac{B_i}{\sqrt{A_i + B_i + C_i}}$$

$$\cos\gamma_i = \pm \frac{C_i}{\sqrt{A_i + B_i + C_i}}$$

gde su:

$$A_i = \begin{vmatrix} \varepsilon_y - \varepsilon_i & 0.5\gamma_{yz} \\ 0.5\gamma_{zy} & \varepsilon_z - \varepsilon_i \end{vmatrix}$$

$$B_i = - \begin{vmatrix} 0.5\gamma_{yx} & 0.5\gamma_{yz} \\ 0.5\gamma_{zx} & \varepsilon_z - \varepsilon_i \end{vmatrix}$$

$$C_i = \begin{vmatrix} 0.5\gamma_{yx} & \varepsilon_y - \varepsilon_i \\ 0.5\gamma_{zx} & 0.5\gamma_{zy} \end{vmatrix}$$

Veze između komponentalnih pomeranja i komponentalnih deformacija

$$\varepsilon_x = \partial u / \partial x$$

$$\gamma_{xy} = \partial u / \partial y + \partial v / \partial x$$

$$\varepsilon_y = \partial v / \partial y$$

$$\gamma_{yz} = \partial v / \partial z + \partial w / \partial y$$

$$\varepsilon_z = \partial w / \partial z$$

$$\gamma_{zx} = \partial w / \partial x + \partial u / \partial z$$

Veze napona i deformacije

$$\varepsilon_x = [\sigma_x - \nu(\sigma_y + \sigma_z)] / E \quad (+\alpha\Delta t)$$

$$\gamma_{xy} = \tau_{xy} / G$$

$$\varepsilon_y = [\sigma_y - \nu(\sigma_x + \sigma_z)] / E \quad (+\alpha\Delta t)$$

$$\gamma_{yz} = \tau_{yz} / G$$

$$\varepsilon_z = [\sigma_z - \nu(\sigma_x + \sigma_y)] / E \quad (+\alpha\Delta t)$$

$$\gamma_{zx} = \tau_{zx} / G$$

$$G = \frac{E}{2(1 + \nu)}$$

$$\sigma_x = 2\mu\varepsilon_x + \lambda e$$

$$\tau_{xy} = \mu\gamma_{xy}$$

gde je:

$$e = \varepsilon_x + \varepsilon_y + \varepsilon_z$$

$$\sigma_y = 2\mu\varepsilon_y + \lambda e$$

$$\tau_{yz} = \mu\gamma_{yz}$$

$$\mu = \frac{E}{2(1 + \nu)}$$

$$\sigma_z = 2\mu\varepsilon_z + \lambda e$$

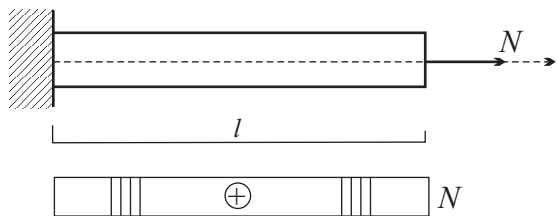
$$\tau_{zx} = \mu\gamma_{zx}$$

$$\lambda = \frac{\nu E}{(1 + \nu)(1 - 2\nu)}$$

**AKSIJALNO NAPREZANJE
(zatezanje ili pritisak)**

Prizmatični štap koji je opterećen tako da se u nekom poprečnom preseku javlja samo normalna sila, kažemo da je izložen **aksijalnom naprezanju**.

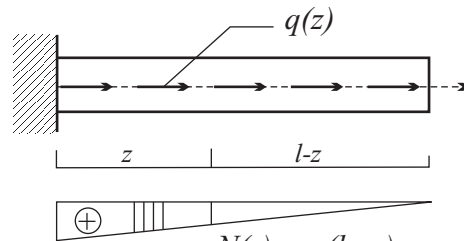
Priroda opterećanja može biti takva (sl. 1.a) da je sila $N = \text{const.}$ ili funkcija koordinate z , (sl. 1.b) $N(z) = q(l-z)$.



sl. 1.a

$$\frac{\partial N}{\partial z} = -q(z)$$

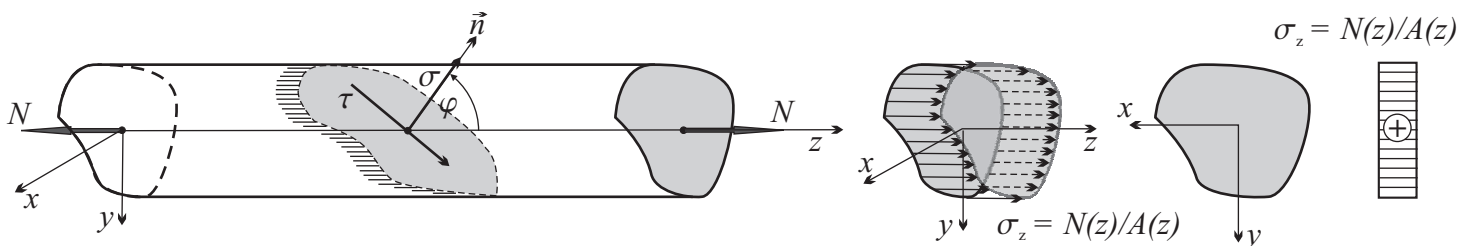
$$N(z) = \int (-q(z))dz + C_1$$



$$N(z) = q(l-z)$$

sl. 1.b

Komponentalni naponi - u ravni upravnoj na osu štapa javlja se samo normalni napon $\sigma_z = N(z)/A(z)$



$$\sigma_z = N(z)/A(z)$$

normalni i smičući napon za ravan sa normalom n

$$\sigma_n = 0.5 \cdot \sigma_z (1 + \cos 2\varphi) = \frac{N}{2A} (1 + \cos 2\varphi)$$

$$\tau_{nl} = 0.5 \cdot \sigma_z \cdot \sin 2\varphi = \frac{N}{2A} \cdot \sin 2\varphi$$

tenzor napona

$$[S] = \begin{bmatrix} 0 & 0 & 0 \\ 0 & 0 & 0 \\ 0 & 0 & \sigma_z \end{bmatrix}$$

Komponentalne deformacije

$$\varepsilon_x = \varepsilon_y = -\frac{\nu}{E} \sigma_z = -\nu \frac{N(z)}{EA(z)}$$

$$\varepsilon_z = \frac{1}{E} \sigma_z = \frac{N(z)}{EA(z)}$$

$$\gamma_{xy} = \gamma_{yz} = \gamma_{zx} = 0$$

tenzor deformacije

$$[D] = \begin{bmatrix} \varepsilon_x & \frac{1}{2}\gamma_{xy} & \frac{1}{2}\gamma_{xz} \\ \frac{1}{2}\gamma_{yx} & \varepsilon_y & \frac{1}{2}\gamma_{yz} \\ \frac{1}{2}\gamma_{zx} & \frac{1}{2}\gamma_{zy} & \varepsilon_z \end{bmatrix} = \begin{bmatrix} \varepsilon_x & 0 & 0 \\ 0 & \varepsilon_y & 0 \\ 0 & 0 & \varepsilon_z \end{bmatrix}$$

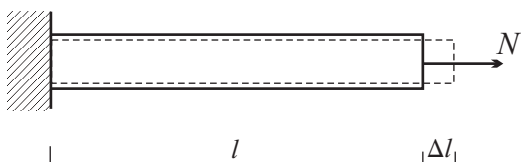
Komponentalna pomeranja

$$u = -\nu \int \frac{N(z)}{EA(z)} dz + C_1$$

$$v = -\nu \int \frac{N(z)}{EA(z)} dz + C_2$$

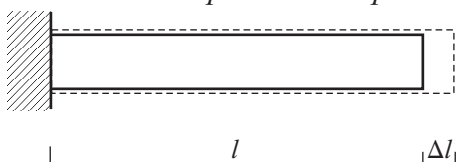
$$w = \int \frac{N(z)}{EA(z)} dz + C_3$$

Za slučaj da je $N = \text{const.}$, uz uslov da je $w(0) = 0$, za **ukupno izduženje štapa** imamo:



$$\varepsilon_z = \frac{1}{E} \sigma_z = \frac{N}{EA} = \frac{\Delta l}{l} \Rightarrow \Delta l = w(l) = \frac{Nl}{EA}$$

usled promene temperature



$$\varepsilon_z = \frac{1}{E} \sigma_z = \alpha \Delta t = \frac{\Delta l}{l} \Rightarrow \Delta l = \alpha \Delta t l$$

Δt - temperaturna promena (u ovom slučaju zagrevanje)

α - koeficijent termičkog širenja

OTPORNOST MATERIJALA I

AKSIJALNO NAPREZANJE

(zatezanje ili pritisak)

Dimenzionisanje pri aksijalnom naprezanju

Za pojedine vrste materijala propisuju se dozvoljene vrednosti određenih komponenti napona ili deformacija.

$$\sigma_z = \frac{N}{A} \leq \sigma_{\text{doz}} \quad \Rightarrow \quad A_{\text{pot}} \geq \frac{N}{\sigma_{\text{doz}}}$$

$$\varepsilon_z = \frac{N}{EA} \leq \varepsilon_{\text{doz}} \quad \Rightarrow \quad A_{\text{pot}} \geq \frac{N}{E\varepsilon_{\text{doz}}}$$

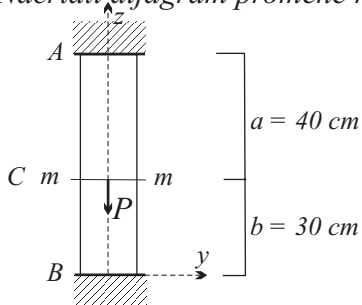
Statički neodređeni problemi

Aksijalno napregnut štap kod koga se sile veza ne mogu odrediti iz statičkih jednačina ravnoteže spada u grupu statički neodređenih problema. Pri rešavanju ovih nosača moramo, pored statičkih jednačina koristiti i tzv. geometrijske uslove, tj. deformacijske uslove.

Aksijalno naprezanje

ZADATAK :

Obostrano uklješten čelični štap opterećen je aksijalnom silom P u preseku $m-m$ i zagrejan za 15°C . Nacrtati dijagram promene normalne sile i napona duž ose štapa i odrediti položaj preseka $m-m$.



$$E = 210 \text{ GPa}$$

$$\alpha = 12.5 \cdot 10^{-6} \text{ }^\circ\text{C}^{-1}$$

$$A = 25 \text{ cm}^2$$

$$P = 250 \text{ kN}$$

Rešenje:

$$\begin{aligned} \text{uslov ravnoteže} & \quad \Sigma Z = 0 & Z_A + Z_B = P \\ \text{deform. uslov} & & \Delta l = 0 \end{aligned}$$

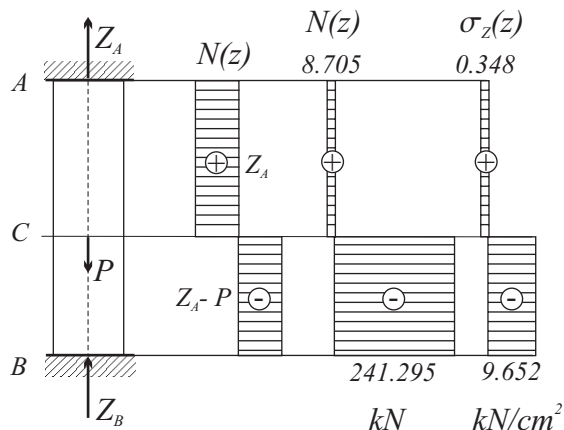
Deformacijski uslov napisan u razvijenom obliku

$$\Delta l = \Delta l_{ac} + \Delta l_{cb} =$$

$$\left(\frac{Z_A a}{EA} + \alpha \Delta t a \right) + \left(\frac{(Z_A - P)b}{EA} + \alpha \Delta t b \right) = 0$$

$$Z_A = \frac{EA}{(a+b)} \left[\frac{Pb}{EA} - \alpha \Delta t (a+b) \right] =$$

$$\frac{210 \cdot 10^2 \cdot 25}{(40+30)} \left[\frac{250 \cdot 30}{210 \cdot 10^2 \cdot 25} - 12.5 \cdot 10^{-6} \cdot 15 \cdot 70 \right] = 8.705 \text{ kN}$$

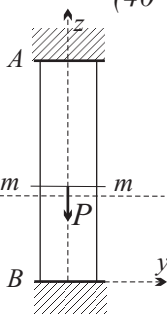


$$Z_A = 8.705 \text{ kN (zatezanje)}$$

$$Z_B = 241.295 \text{ kN (pritisak)}$$

$$\sigma_A = Z_A/A = 8.705/25 = 0.348 \text{ kN/cm}^2$$

$$\sigma_B = Z_B/A = -241.295/25 = -9.652 \text{ kN/cm}^2$$



Deo AC doživljava izduženje

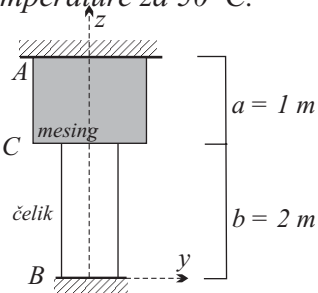
$$\Delta l_{ac} = \frac{Z_A a}{EA} + \alpha \Delta t a =$$

$$= \frac{8.705 \cdot 40}{210 \cdot 10^2 \cdot 25} + 12.5 \cdot 10^{-6} \cdot 15 \cdot 40 = 0.00816 \text{ cm}$$

za istu vrednost deo CB doživljava skraćenje

ZADATAK :

Dat je štap delimično od čelika, a delimično od mesinga. Odrediti normalni napon pri smanjenju temperature za 50°C .



$$E_\epsilon = 210 \text{ GPa}$$

$$\alpha_\epsilon = 12.5 \cdot 10^{-6} \text{ }^\circ\text{C}^{-1}$$

$$A_\epsilon = 20 \text{ cm}^2$$

$$E_m = 100 \text{ GPa}$$

$$\alpha_m = 17 \cdot 10^{-6} \text{ }^\circ\text{C}^{-1}$$

$$A_m = 30 \text{ cm}^2$$

Rešenje:

$$\begin{aligned} \text{uslov ravnoteže} & \quad \Sigma Z = 0 & Z_A - Z_B = 0 \\ \text{deform. uslov} & & \Delta l = 0 \end{aligned}$$

Deformacijski uslov napisan u razvijenom obliku

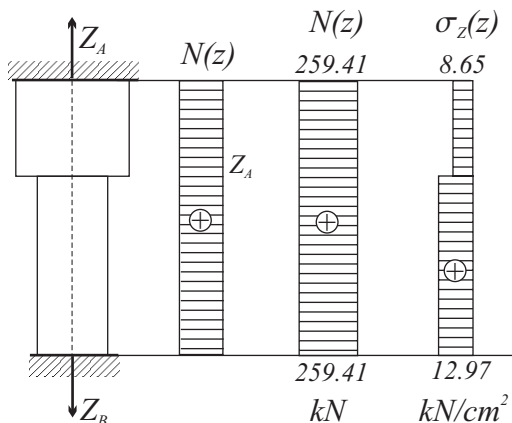
$$\Delta l = \Delta l_{ac} + \Delta l_{cb} =$$

$$\left(\frac{Z_A a}{E_m A_m} - \alpha_m \Delta t a \right) + \left(\frac{Z_A b}{E_\epsilon A_\epsilon} - \alpha_\epsilon \Delta t b \right) = 0$$

$$Z_A = Z_B = 259.41 \text{ kN}$$

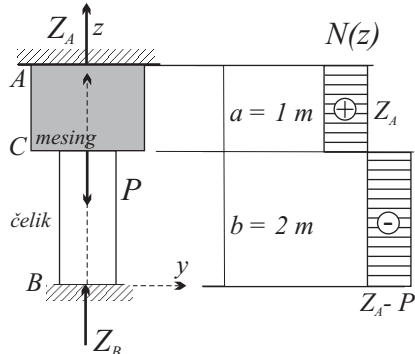
$$\sigma_A = Z_A/A_m = 259.41/30 = 8.65 \text{ kN/cm}^2$$

$$\sigma_B = Z_B/A_\epsilon = 259.41/20 = 12.97 \text{ kN/cm}^2$$



Aksijalno naprezanje

U slučaju da je u prethodnom zadatku bila zadata i sila:



$$\begin{aligned} \text{uslov ravnoteže} \quad \Sigma Z = 0 \quad Z_A + Z_B = P \\ \text{deform. uslov} \quad \Delta l = 0 \end{aligned}$$

Deformacijski uslov napisan u razvijenom obliku

$$\Delta l = \Delta l_{ac} + \Delta l_{cb} =$$

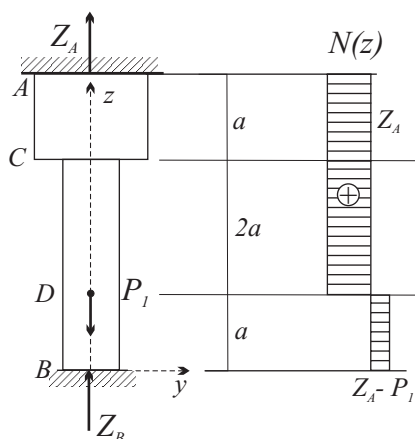
$$\left(\frac{Z_A a}{E_m A_m} - \alpha_m \Delta t a \right) + \left(\frac{(Z_A - P) b}{E_c A_c} - \alpha_c \Delta t b \right) = 0$$

znak minus je zbog smanjenja temperature

ZADATAK :

Obostrano uklješten čelični štap opterećen je aksijalnom silom $P = 50 \text{ kN}$, kao na slici.

Nacrtati dijagram promene normalne sile i napona duž ose štapa i odrediti položaj preseka C i D.



$$\begin{aligned} E = 210 \text{ GPa} \quad a = 1 \text{ m} \\ A_{AC} = 15 \text{ cm}^2 \quad A_{CB} = 10 \text{ cm}^2 \end{aligned}$$

$$\begin{aligned} \text{uslov ravnoteže} \quad \Sigma Z = 0 \quad Z_A + Z_B - P_1 = 0 \\ \text{deform. uslov} \quad \Delta l = 0 \end{aligned}$$

Deformacijski uslov napisan u razvijenom obliku

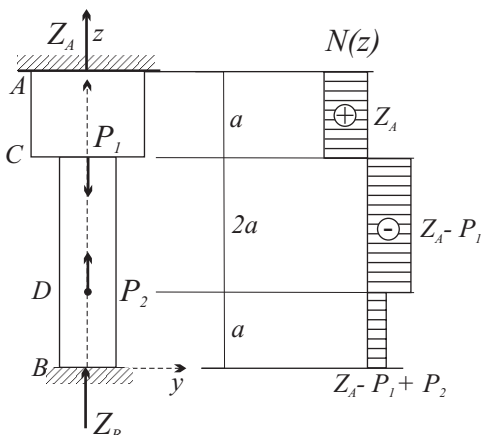
$$\Delta l = \Delta l_{ac} + \Delta l_{cd} + \Delta l_{db} =$$

$$\frac{Z_A a}{E A_{AC}} + \frac{Z_A 2a}{E A_{CB}} + \frac{(Z_A - P_1) a}{E A_{CB}} = 0$$

ZADATAK :

Obostrano uklješten čelični štap opterećen je aksijalnim silama $P_1 = 20 \text{ kN}$ i $P_2 = 5 \text{ kN}$, kao na slici.

Nacrtati dijagram promene normalne sile i napona duž ose štapa i odrediti položaj preseka C i D.



$$\begin{aligned} E = 210 \text{ GPa} \quad a = 1 \text{ m} \\ A_{AC} = 15 \text{ cm}^2 \quad A_{CB} = 10 \text{ cm}^2 \end{aligned}$$

$$\begin{aligned} \text{uslov ravnoteže} \quad \Sigma Z = 0 \quad Z_A + Z_B - P_1 + P_2 = 0 \\ \text{deform. uslov} \quad \Delta l = 0 \end{aligned}$$

Deformacijski uslov napisan u razvijenom obliku

$$\Delta l = \Delta l_{ac} + \Delta l_{cd} + \Delta l_{db} =$$

$$\frac{Z_A a}{E A_{AC}} + \frac{(Z_A - P_1) 2a}{E A_{CB}} + \frac{(Z_A - P_1 + P_2) a}{E A_{CB}} = 0$$

U slučaju da je u prethodnom zadatku postojalo i zagrevanje dela CB deformacijski uslov bi glasio:

$$\Delta l = \Delta l_{ac} + \Delta l_{cd} + \Delta l_{db} =$$

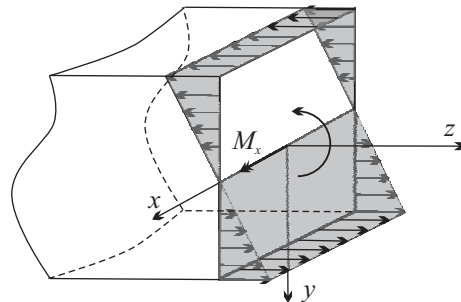
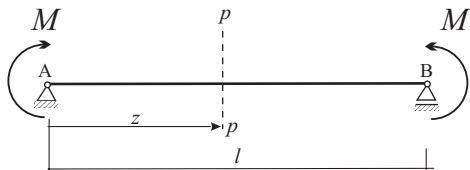
$$\frac{Z_A a}{E A_{AC}} + \left[\frac{(Z_A - P_1) 2a}{E A_{CB}} + \alpha \Delta t 2a \right] + \left[\frac{(Z_A - P_1 + P_2) a}{E A_{CB}} + \alpha \Delta t a \right] = 0$$

OTPORNOST MATERIJALA I

ČISTO PRAVO SAVIJANJE

Prizmatični štap koji je izložen savijanju spregom oko jedne od glavnih centralnih osa inercije, kažemo da je napregnut na čisto pravo savijanje.

Komponentalni naponi



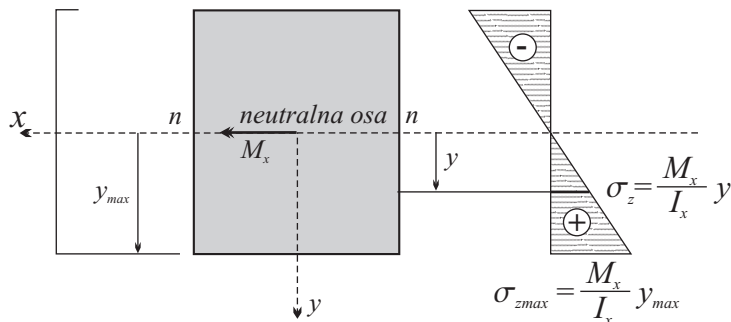
Pri čistom pravom savijanju javlja se samo normalni napon σ_z čiju vrednost, za slučaj čistog pravog savijanja oko x ose dobijamo iz izraza:

$$\sigma_z = \frac{M_x}{I_x} y$$

a maksimalnu vrednost

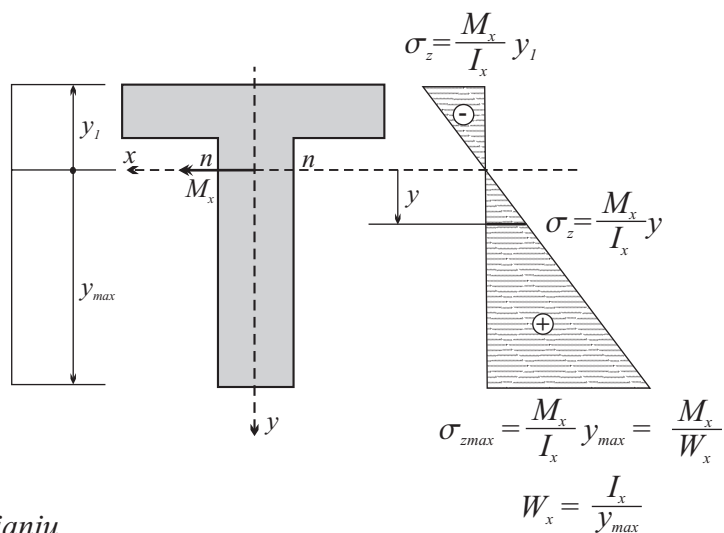
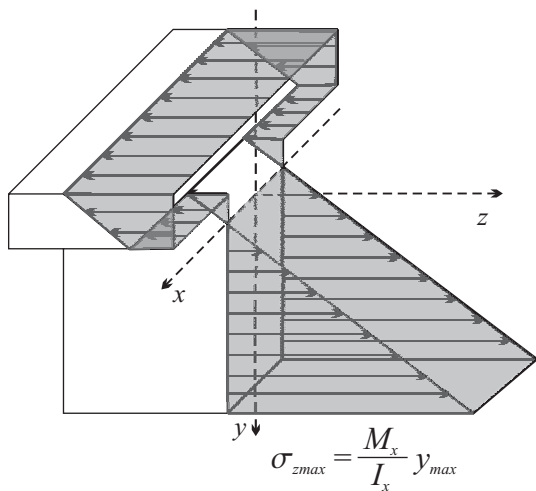
$$\sigma_{zmax} = \frac{M_x}{I_x} y_{max} = \frac{M_x}{W_x}$$

gde je W_x otporni moment $W_x = \frac{I_x}{y_{max}}$



Dimenzionisanje pri čistom pravom savijanju

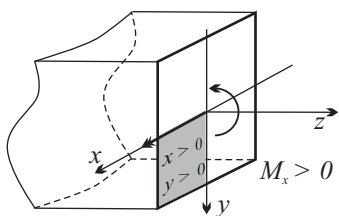
Pri dimenzionisanju postavlja se uslov da najveća vrednost normalnog napona ne prekorači vrednost dozvoljenog napona



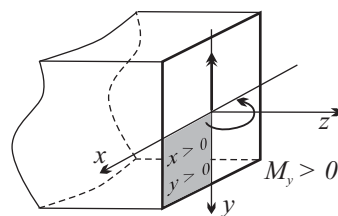
Uslov za dimenzionisanje pri čistom pravom savijanju

$$\sigma_{zmax} = \frac{M_x}{I_x} y_{max} = \frac{M_x}{W_x} \leq \sigma_{doz} \Rightarrow (W_x)_{pot} \geq \frac{M_x}{\sigma_{doz}}$$

Konvencija o znaku momenta pri određivanju napona



Moment je pozitivan ako zateže kvadrant $x > 0, y > 0$.

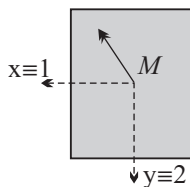
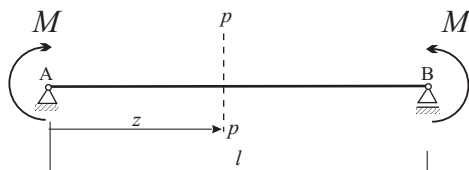


Kombinacijom pravog znaka momenta sa odgovarajućim znakom koordinate dobijamo stvarni znak napona.

ČISTO KOSO SAVIJANJE

*Prizmatični štاپ koji je izložen savijanju sa dva jednaka a suprotna sprega koji ne leže ni u jednoj o glavnih ravni, kažemo da je napregnut na **čisto koso savijanje**.*

Komponentalni naponi



Pri čistom kosom savijanju javlja se samo normalni napon σ_z čiju vrednost dobijamo iz izraza:

$$\sigma_z = \frac{M_x}{I_x} y + \frac{M_y}{I_y} x$$

β - ugao koji pravac vektora M zaklapa sa pozitivnim smerom glavne ose 1 (meren od momenta u smeru suprotnom kretanju kazaljke na satu).

$$M_x = M \cos\beta \quad M_y = M \sin\beta$$

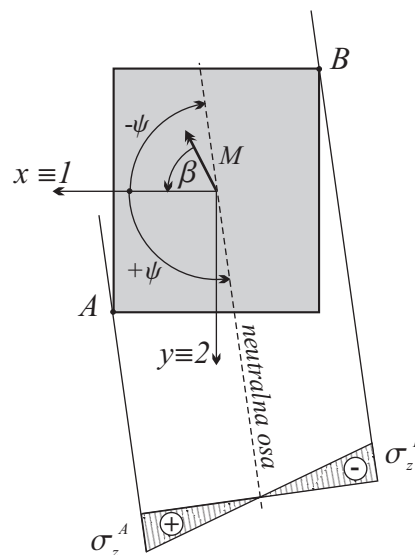
Izraz za napon kod čistog kosog savijanja

$$\sigma_z = M \left(\frac{\cos\beta}{I_x} y + \frac{\sin\beta}{I_y} x \right)$$

Neutralna osa se određuje iz uslova $\sigma_z = 0$.

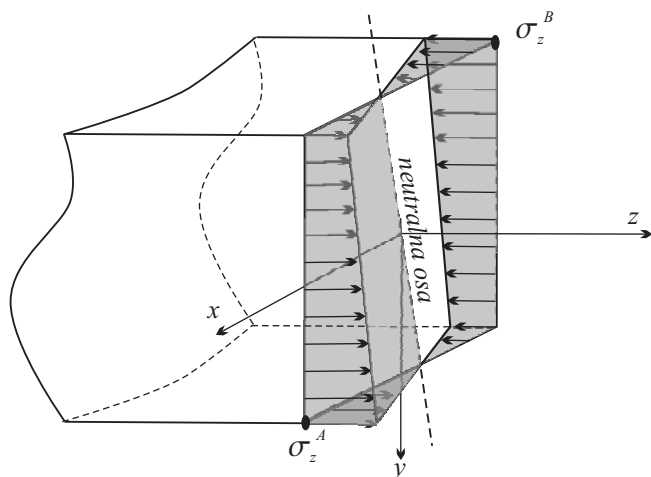
$$\sigma_z = M \left(\frac{\cos\beta}{I_x} y + \frac{\sin\beta}{I_y} x \right) = 0 \Rightarrow y = - \frac{I_x}{I_y} \operatorname{tg} \beta x$$

$$\operatorname{tg} \psi = - \frac{I_x}{I_y} \operatorname{tg} \beta$$



U tačkama A i B, koje se dobijaju kao tačke u kojima pravci paralelni sa neutralnom osom tangiraju poprečni presek, javljaju se ekstremne vrednosti napona σ_z .

$$\sigma_z^{A,B} = M \left(\frac{\cos\beta}{I_1} y_{A,B} + \frac{\sin\beta}{I_2} x_{A,B} \right)$$



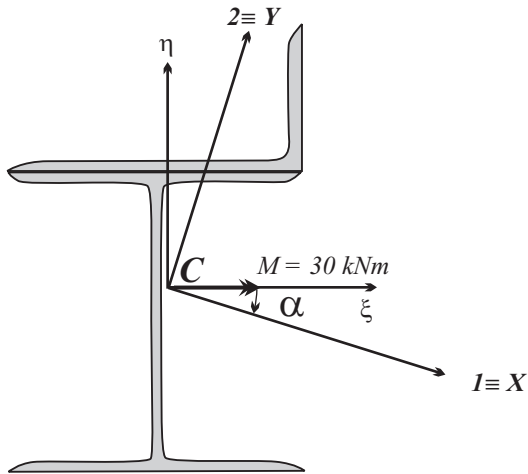
U slučaju da x i y nisu glavne centralne ose već njih treba rotirati za neki ugao α , koordinate tačkaka A i B u sistemu glavnih osa XOY se određuju iz uslova:

$$X_{A,B} = x_{A,B} \cos\alpha + y_{A,B} \sin\alpha$$

$$Y_{A,B} = -x_{A,B} \sin\alpha + y_{A,B} \cos\alpha$$

PRIMER ZA SLUČAJ ČISTOG KOSOG SAVIJANJA

Za presek opterećen kao na slici nacrtati dijagram ekstremnih vrednosti normalnog napona.



Poznati podaci:

$$I_1 = 10525.686 \text{ cm}^4$$

$$I_2 = 3740.818 \text{ cm}^4$$

$$\alpha = -11.591^\circ$$

Rešenje:

Geometrijske karakteristike preseka, potpuno identičnim postupkom, se rade za prikazana dva sistema koor. osa.

Poznati podaci:

$$I_1 = 10525.686 \text{ cm}^4$$

$$I_2 = 3740.818 \text{ cm}^4$$

$$\alpha = -11.591^\circ$$

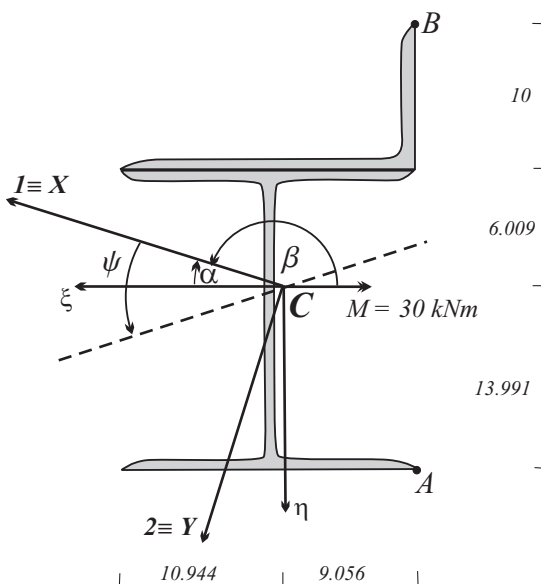
β - ugao koji definiše znak momenta (nanosi se od momenta suprotno kretanju kazaljke na satu do glavne ose 1)

$$\beta = 180^\circ - 11.591^\circ = 168.409^\circ$$

Položaj neutralne ose

$$\operatorname{tg} \psi = -\frac{I_1}{I_2} \operatorname{tg} \beta = -\frac{10525.686}{3740.818} \operatorname{tg}(168.409^\circ) = 0.5772$$

$$\psi = 30^\circ$$



Ugao ψ kojim se definiše položaj neutralne ose (ako je pozitivan) nanosi se od glavnog pravca 1 suprotno kretanju kazaljke na satu. U tačkama A i B, koje se dobijaju kao tačke u kojima pravci paralelni sa neutralnom osom tangiraju poprečni presek, javljaju se ekstremne vrednosti napona σ_z .

$$\sigma_z^{A,B} = M \left(\frac{\cos \beta}{I_1} y_{A,B} + \frac{\sin \beta}{I_2} x_{A,B} \right)$$

Neophodno je odrediti vrednosti koordinata tačkaka A i B u sistemu glavnih osa X0Y (102).

Tačka A je u sistemu osa $\xi_0\eta$ imala koordinate $\xi_A = -9.056 \text{ cm}$ i $\eta_A = 13.991 \text{ cm}$. Transformacijom za ugao $\alpha = -11.591^\circ$ dobijaju se tražene koordinate u sistemu glavnih osa.

$$x_A = \xi_A \cos \alpha + \eta_A \sin \alpha = (-9.056) \cos(-11.591^\circ) + 13.991 \sin(-11.591^\circ) = -11.682 \text{ cm}$$

$$y_A = -\xi_A \sin \alpha + \eta_A \cos \alpha = -(-9.056) \sin(-11.591^\circ) + 13.991 \cos(-11.591^\circ) = 11.886 \text{ cm}$$

analogno za tačku B

$$x_B = \xi_B \cos \alpha + \eta_B \sin \alpha = (-9.056) \cos(-11.591^\circ) + (-16.009) \sin(-11.591^\circ) = -5.655 \text{ cm}$$

$$y_B = -\xi_B \sin \alpha + \eta_B \cos \alpha = -(-9.056) \sin(-11.591^\circ) + (-16.009) \cos(-11.591^\circ) = -17.502 \text{ cm}$$

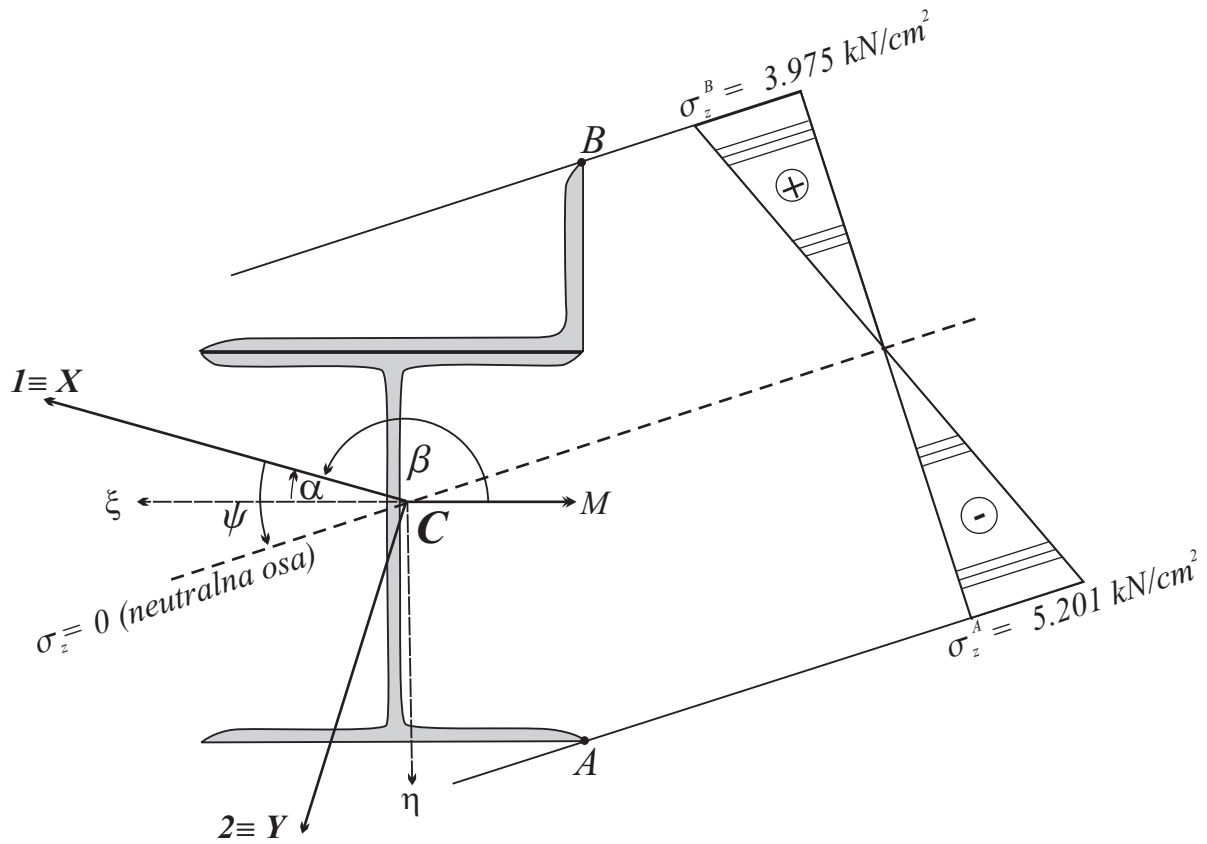
naponi

$$\sigma_z^A = M \left(\frac{\cos\beta}{I_1} y_A + \frac{\sin\beta}{I_2} x_A \right) = 30 \cdot 10^2 \left[\frac{\cos(168.409^\circ)}{10525.686} 11.886 + \frac{\sin(168.409^\circ)}{3740.818} (-11.682) \right]$$

$$\sigma_z^A = -5.201 \text{ kN/cm}^2$$

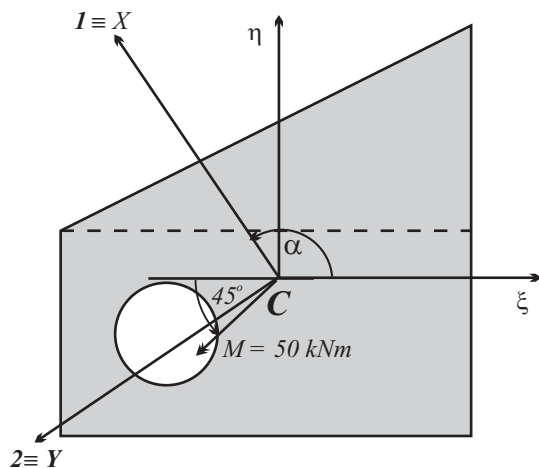
$$\sigma_z^B = M \left(\frac{\cos\beta}{I_1} y_B + \frac{\sin\beta}{I_2} x_B \right) = 30 \cdot 10^2 \left[\frac{\cos(168.409^\circ)}{10525.686} (-17.502) + \frac{\sin(168.409^\circ)}{3740.818} (-5.655) \right]$$

$$\sigma_z^B = 3.975 \text{ kN/cm}^2$$



PRIMER ZA SLUČAJ ČISTOG KOSOG SAVIJANJA

Za presek opterećen kao na slici nacrtati dijagram ekstremnih vrednosti normalnog napona.



Poznati podaci:

$$I_1 = 160856.545 \text{ cm}^4$$

$$I_2 = 86721.197 \text{ cm}^4$$

$$\alpha = 121.14^\circ$$

Rešenje:

Geometrijske karakteristike preseka, potpuno identičnim postupkom, se rade za prikazana dva sistema koor. osa.

Poznati podaci:

$$I_1 = 160856.545 \text{ cm}^4$$

$$I_2 = 86721.197 \text{ cm}^4$$

$$\alpha = 121.14^\circ$$

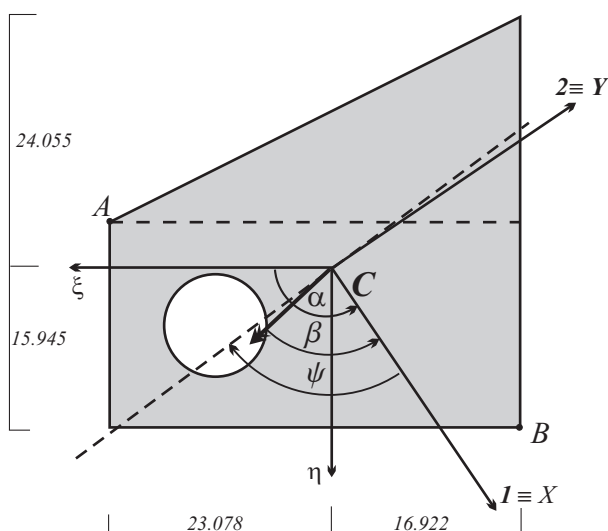
β - ugao koji definiše znak momenta (nanosi se od momenta suprotno kretanju kazaljke na satu do glavne ose 1)

$$\beta = 121.14^\circ - 45^\circ = 76.14^\circ$$

Položaj neutralne ose

$$\operatorname{tg} \psi = -\frac{I_1}{I_2} \operatorname{tg} \beta = -\frac{160856.545}{86721.197} \operatorname{tg}(76.14^\circ) = -7.518$$

$$\psi = -82.423^\circ$$



Ugao ψ kojim se definiše položaj neutralne ose (ako je negativan) nanosi se od glavnog pravca 1 u smeru kretanja kazaljke na satu. U tačkama A i B, koje se dobijaju kao tačke u kojima pravci paralelni sa neutralnom osom tangiraju poprečni presek, javljaju se ekstremne vrednosti napona σ_z .

$$\sigma_z^{A,B} = M \left(\frac{\cos \beta}{I_1} y_{A,B} + \frac{\sin \beta}{I_2} x_{A,B} \right)$$

Neophodno je odrediti vrednosti koordinata tačaka A i B u sistemu glavnih osa X0Y (102).

Tačka A je u sistemu osa $\xi\eta$ imala koordinate $\xi_A = 23.078 \text{ cm}$ i $\eta_A = -4.055 \text{ cm}$. Transformacijom za ugao $\alpha = 121.14^\circ$ dobijaju se tražene koordinate u sistemu glavnih osa.

$$x_A = \xi_A \cos \alpha + \eta_A \sin \alpha = 23.078 \cos(121.14^\circ) + (-4.055) \sin(121.14^\circ) = -15.405 \text{ cm}$$

$$y_A = -\xi_A \sin \alpha + \eta_A \cos \alpha = -23.078 \sin(121.14^\circ) + (-4.055) \cos(121.14^\circ) = -17.656 \text{ cm}$$

analogno za tačku B

$$x_B = \xi_B \cos \alpha + \eta_B \sin \alpha = (-16.922) \cos(121.14^\circ) + 15.945 \sin(121.14^\circ) = 22.398 \text{ cm}$$

$$y_B = -\xi_B \sin \alpha + \eta_B \cos \alpha = -(-16.922) \sin(121.14^\circ) + 15.945 \cos(121.14^\circ) = 6.238 \text{ cm}$$

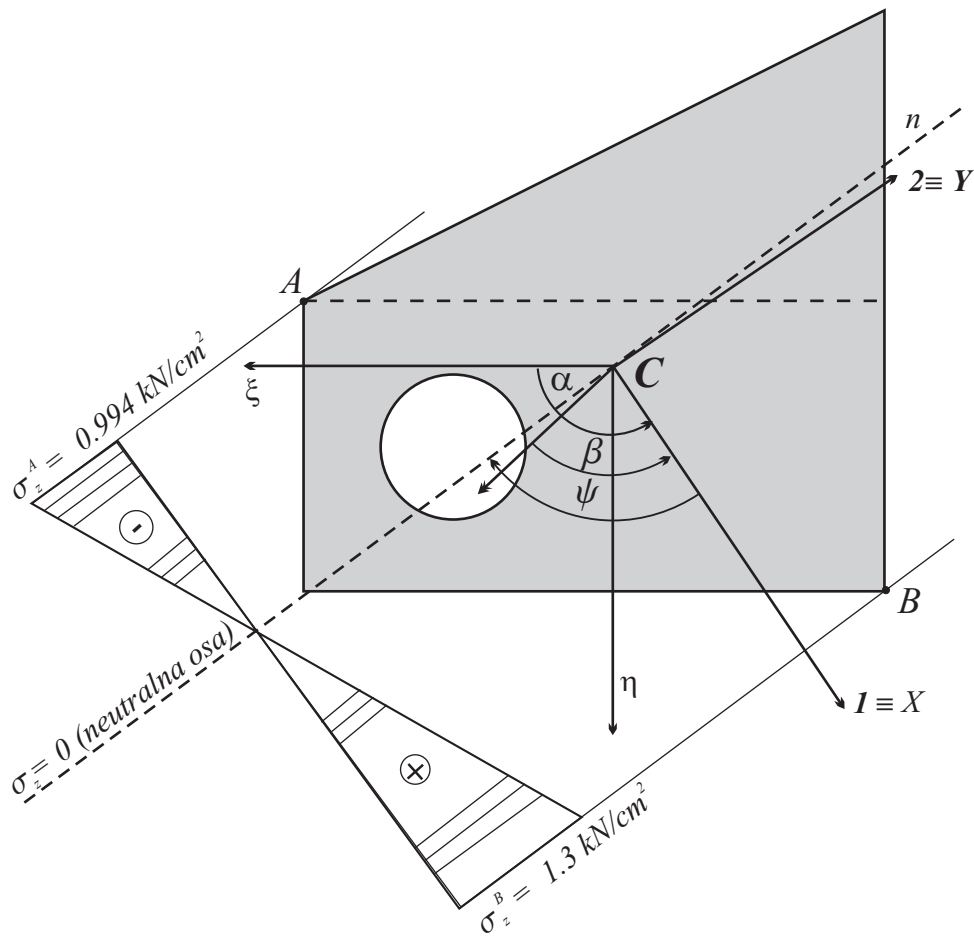
naponi

$$\sigma_z^A = M \left(\frac{\cos\beta}{I_1} y_A + \frac{\sin\beta}{I_2} x_A \right) = 50 \cdot 10^2 \left[\frac{\cos(76.14^\circ)}{160856.545} (-17.656) + \frac{\sin(76.14^\circ)}{86721.197} (-15.405) \right]$$

$$\sigma_z^A = -0.994 \text{ kN/cm}^2$$

$$\sigma_z^B = M \left(\frac{\cos\beta}{I_1} y_B + \frac{\sin\beta}{I_2} x_B \right) = 50 \cdot 10^2 \left[\frac{\cos(76.14^\circ)}{160856.545} 6.238 + \frac{\sin(76.14^\circ)}{86721.197} 22.398 \right]$$

$$\sigma_z^B = 1.3 \text{ kN/cm}^2$$

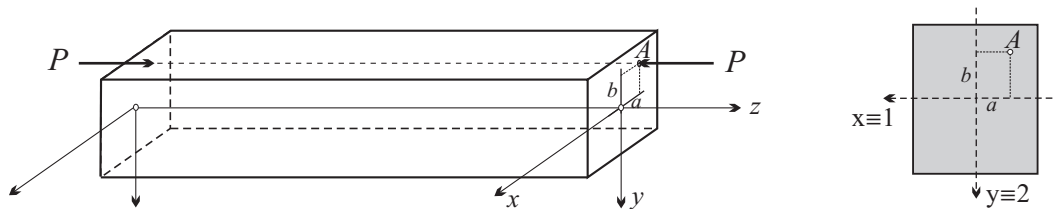


OTPORNOST MATERIJALA I

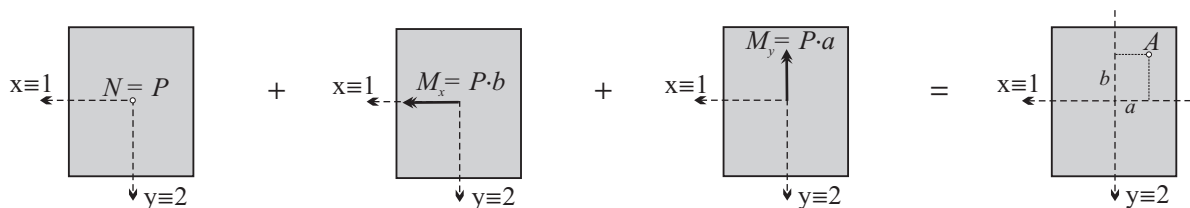
EKSCENTRIČNO NAPREZANJE

Komponentalni naponi

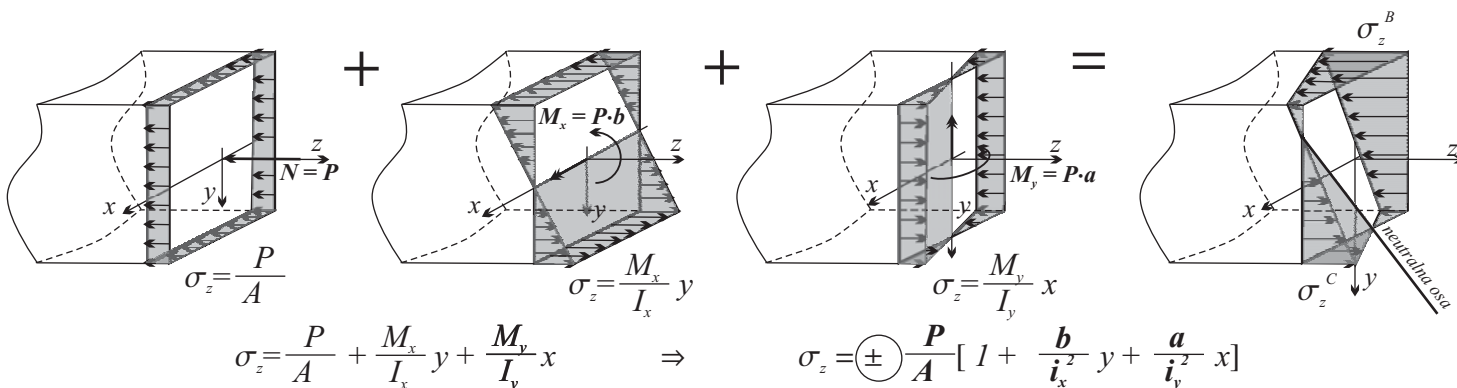
Posmatramo gredu, koja je opterećena koncentrisanom silom P , čija je napadna linija paralelna sa podužnom osom grede. Koordinate napadne tačke sile P u sistemu glavnih centralnih osa x i y , označene su sa a i b . Ovakav vid naprezanja nazivamo ekscentričnim naprezanjem na pritisak odnosno zatezanje u zavisnosti od smera sile P .



Kada silu P redukujemo u težište poprečnog preseka, tada će ekscentričnoj sili P biti ekvivalentni: normalna sila $N = -P$ i momenti savijanja $M_x = P \cdot b$ i $M_y = P \cdot a$.



Pri ekscentričnom naprezanju javlja se samo normalni napon σ_z koji se dobija superpozicijom:



Znak plus u izrazu odgovara ekscentričnom zatezanju, a znak minus ekscentričnom pritisku.

a, b - koordinate napadne tačke sile P u sistemu glavnih centralnih osa,

$i_x = \sqrt{\frac{I_x}{A}}$, $i_y = \sqrt{\frac{I_y}{A}}$ - glavni centralni poluprečnici inercije.

Jednačina neutralne ose

Neutralna osa je geometrijsko mesto tačaka u kojima je normalni napon $\sigma_z = 0$.

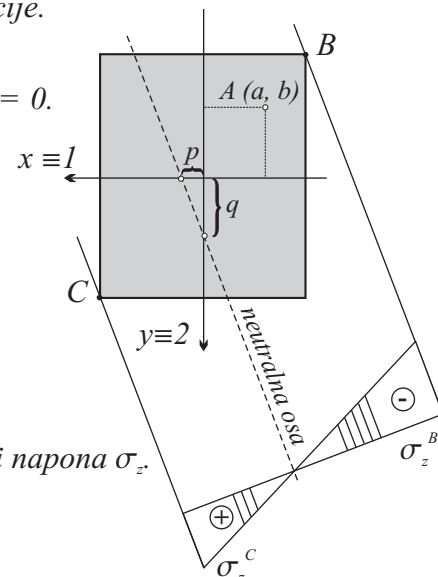
$$1 + \frac{b}{i_x^2} y + \frac{a}{i_y^2} x = 0 \Rightarrow \frac{x}{p} + \frac{y}{q} = 1$$

dakle, jednačina neutralne ose se dobija u obliku:

$$\frac{x}{p} + \frac{y}{q} = 1 \quad \left. \begin{array}{l} p = -i_y^2/a \\ q = -i_x^2/b \end{array} \right\} \text{odsečci neutralne ose}$$

U tačkama C i B, koje se dobijaju kao tačke u kojima pravci paralelni sa neutralnom osom tangiraju poprečni presek, javljaju se ekstremne vrednosti napona σ_z .

$$\sigma_z^{B,C} = \pm \frac{P}{A} \left[1 + \frac{b}{i_x^2} y_{B,C} + \frac{a}{i_y^2} x_{B,C} \right]$$

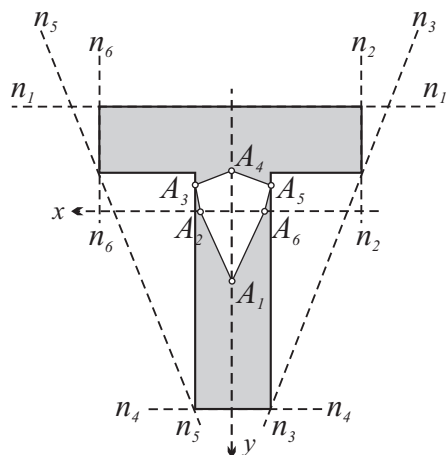


OTPORNOST MATERIJALA I

EKSCENTRIČNO NAPREZANJE

Jezgro preseka

Kontura jezgra preseka je geometrijsko mesto napadnih tačkaka ekscentričnih sila, čije neutralne ose tangiraju konturu poprečnog preseka.



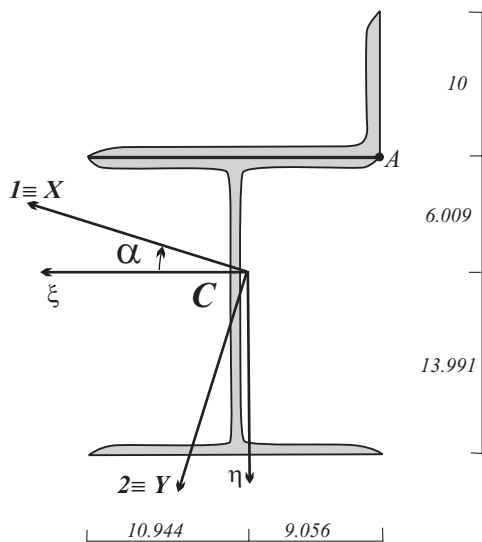
$$\left. \begin{aligned} p &= -i_y^2/a \\ q &= -i_x^2/b \end{aligned} \right\} \text{odsečki neutralne ose}$$

koordinate napadne tačke ekscentrične sile

$$\left. \begin{aligned} a_i &= -i_y^2/p_i \\ b_i &= -i_x^2/q_i \end{aligned} \right\} A_i (a_i, b_i)$$

PRIMER ZA SLUČAJ EKSCENTRIČNOG NAPREZANJA

Presek kao na slici opterećen je ekscentričnom silom pritiska $P = 10 \text{ kN}$ u tački A . Odrediti položaj neutralne ose i nacrtati dijagram ekstremnih vrednosti normalnog napona.



Poznati podaci:

$$I_1 = 10525.686 \text{ cm}^4$$

$$I_2 = 3740.818 \text{ cm}^4$$

$$A = 123 \text{ cm}^2$$

$$\alpha = -11.591^\circ$$

Rešenje:

Koordinate napadne tačke A u sistemu glavnih centralnih osa:

$$a = \xi_A \cos \alpha + \eta_A \sin \alpha =$$

$$= (-9.056) \cos(-11.591^\circ) + (-6.009) \sin(-11.591^\circ) = -7.664 \text{ cm}$$

$$b = -\xi_A \sin \alpha + \eta_A \cos \alpha =$$

$$= -(-9.056) \sin(-11.591^\circ) + (-6.009) \cos(-11.591^\circ) = -7.706 \text{ cm}$$

Jednačina neutralne ose

$$\frac{x}{p} + \frac{y}{q} = 1$$

$$\left. \begin{aligned} p &= -i_y^2/a \\ q &= -i_x^2/b \end{aligned} \right\} \text{odsecci neutralne ose}$$

$$i_x = i_y = \sqrt{\frac{I_1}{A}} = \sqrt{\frac{10525.686}{123}} = 9.251 \text{ cm}$$

$$p = -5.515^2 / (-7.664) = 3.968 \text{ cm}$$

$$i_y = i_x = \sqrt{\frac{I_2}{A}} = \sqrt{\frac{3740.818}{123}} = 5.515 \text{ cm}$$

$$q = -9.251^2 / (-7.706) = 11.105 \text{ cm}$$

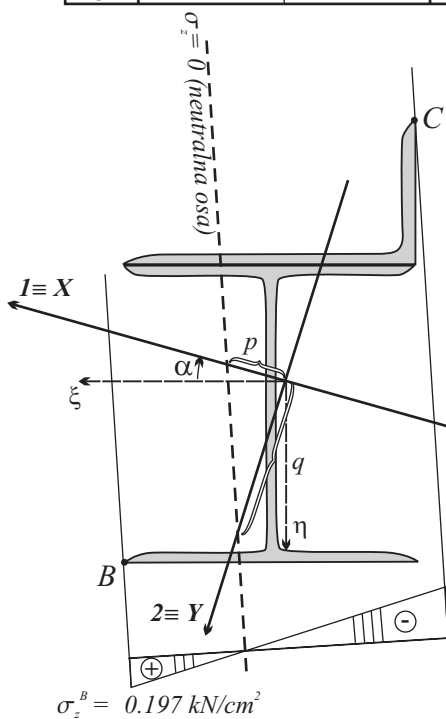
U tačkama B i C , koje se dobijaju kao tačke u kojima pravci paralelni sa neutralnom osom tangiraju poprečni presek, javljaju se ekstremne vrednosti napona σ_z .

$$\sigma_z^{B,C} = \pm \frac{P}{A} \left[1 + \frac{b}{i_x^2} y_{B,C} + \frac{a}{i_y^2} x_{B,C} \right]$$

plus odgovara ekscentričnom zatezanju
minus odgovara ekscentričnom pritisku

Koordinate tačaka B i C u sistemu glavnih centralnih osa prikazane su u tabeli.

| tačka | sistem $\xi\eta$ | | sistem glavnih centralnih osa $1o2$ (XOY) | |
|-------|------------------|---------|------------------------------------------------------|-------------------------------------------------------|
| | ξ | η | $x = \xi \cdot \cos \alpha + \eta \cdot \sin \alpha$ | $y = -\xi \cdot \sin \alpha + \eta \cdot \cos \alpha$ |
| B | 10.944 | 13.991 | 7.910 | 15.905 |
| C | -9.056 | -16.009 | -5.655 | -17.502 |



naponi

$$\begin{aligned} \sigma_z^B &= \pm \frac{P}{A} \left[1 + \frac{b}{i_x^2} y_B + \frac{a}{i_y^2} x_B \right] = \\ &= - \frac{10}{123} \left[1 + \frac{(-7.706)}{9.251^2} 15.905 + \frac{(-7.664)}{5.515^2} 7.91 \right] = 0.197 \text{ kN/cm}^2 \end{aligned}$$

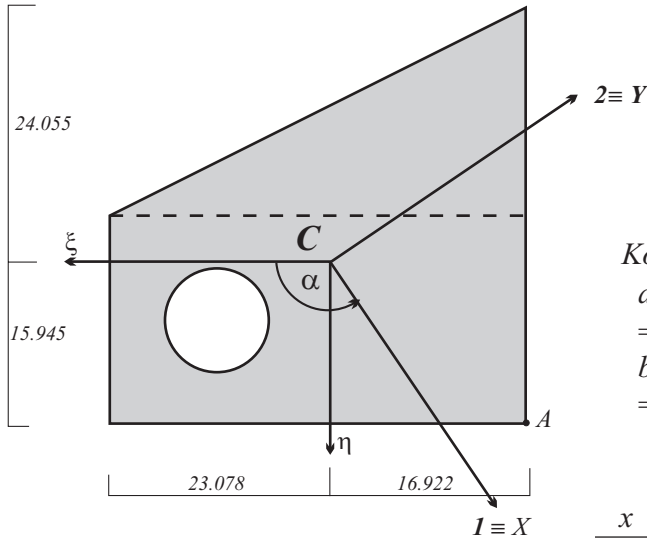
$$\begin{aligned} \sigma_z^C &= \pm \frac{P}{A} \left[1 + \frac{b}{i_x^2} y_C + \frac{a}{i_y^2} x_C \right] = \\ &= - \frac{10}{123} \left[1 + \frac{(-7.706)}{9.251^2} (-17.502) + \frac{(-7.664)}{5.515^2} (-5.655) \right] = -0.325 \text{ kN/cm}^2 \end{aligned}$$

$$\sigma_z^B = 0.197 \text{ kN/cm}^2$$

$$\sigma_z^C = 0.325 \text{ kN/cm}^2$$

PRIMER ZA SLUČAJ EKSCENTRIČNOG NAPREZANJA

Presek kao na slici opterećen je ekscentričnom silom zatezanja $P = 40 \text{ kN}$ u tački A. Odrediti položaj neutralne ose i nacrtati dijagram ekstremnih vrednosti normalnog napona.



Poznati podaci:

$$I_1 = 160856.545 \text{ cm}^4$$

$$I_2 = 86721.197 \text{ cm}^4$$

$$A = 1121.46 \text{ cm}^2$$

$$\alpha = 121.14^\circ$$

Rešenje:

Koordinate napadne tačke A u sistemu glavnih centralnih osa:

$$a = \xi_A \cos \alpha + \eta_A \sin \alpha =$$

$$= (-16.922) \cos(121.14^\circ) + 15.945 \sin(121.14^\circ) = 22.398 \text{ cm}$$

$$b = -\xi_A \sin \alpha + \eta_A \cos \alpha =$$

$$= -(-16.922) \sin(121.14^\circ) + 15.945 \cos(121.14^\circ) = 6.238 \text{ cm}$$

Jednačina neutralne ose

$$\frac{x}{p} + \frac{y}{q} = 1 \quad \left. \begin{array}{l} p = -i_y^2/a \\ q = -i_x^2/b \end{array} \right\} \text{odsečci neutralne ose}$$

$$i_x = i_1 = \sqrt{\frac{I_1}{A}} = \sqrt{\frac{160856.545}{1121.46}} = 11.976 \text{ cm}$$

$$i_y = i_2 = \sqrt{\frac{I_2}{A}} = \sqrt{\frac{86721.197}{1121.46}} = 8.794 \text{ cm}$$

$$p = -8.794^2/22.398 = -3.452 \text{ cm}$$

$$q = -11.976^2/6.238 = -22.994 \text{ cm}$$

U tačkama B i C, koje se dobijaju kao tačke u kojima pravci paralelni sa neutralnom osom tangiraju poprečni presek, javljaju se ekstremne vrednosti napona σ_z .

$$\sigma_z^{B,C} = \pm \frac{P}{A} \left[1 + \frac{b}{i_x^2} y_{B,C} + \frac{a}{i_y^2} x_{B,C} \right] \quad \begin{array}{l} \text{plus odgovara ekscentričnom zatezanju} \\ \text{minus odgovara ekscentričnom pritisku} \end{array}$$

Koordinate tačaka B i C u sistemu glavnih centralnih osa prikazane su u tabeli.

| tačka | sistem $\xi\eta$ | | sistem glavnih centralnih osa 1o2 (X0Y) | |
|-------|------------------|--------|------------------------------------------------------|-------------------------------------------------------|
| | ξ | η | $x = \xi \cdot \cos \alpha + \eta \cdot \sin \alpha$ | $y = -\xi \cdot \sin \alpha + \eta \cdot \cos \alpha$ |
| B | -16.922 | 15.945 | 22.398 | 6.238 |
| C | 23.078 | -4.055 | -15.405 | -17.656 |

naponi

$$\sigma_z^B = \pm \frac{P}{A} \left[1 + \frac{b}{i_x^2} y_B + \frac{a}{i_y^2} x_B \right] =$$

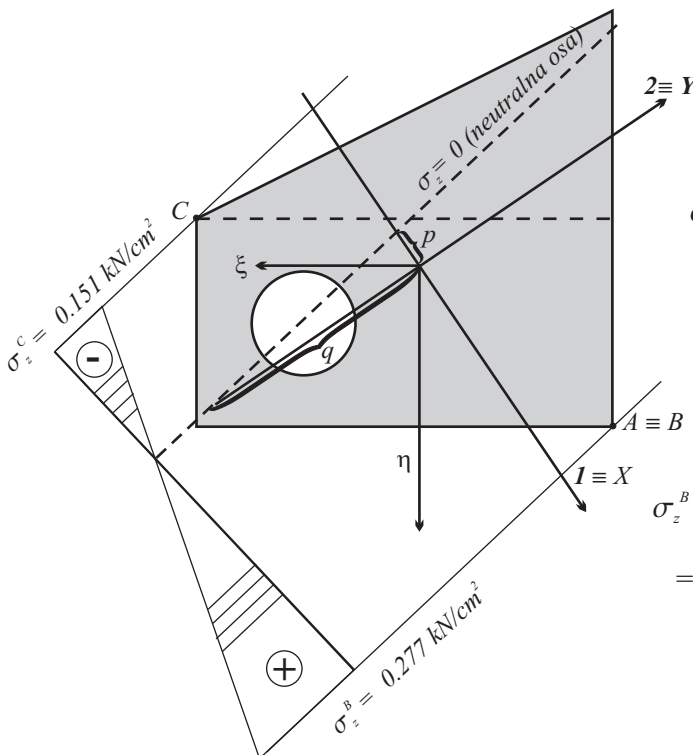
$$= + \frac{40}{1121.46} \left[1 + \frac{6.238}{11.976^2} 6.238 + \frac{22.398}{8.794^2} 22.398 \right]$$

$$\sigma_z^B = 0.277 \text{ kN/cm}^2$$

$$\sigma_z^C = \pm \frac{P}{A} \left[1 + \frac{b}{i_x^2} y_C + \frac{a}{i_y^2} x_C \right] =$$

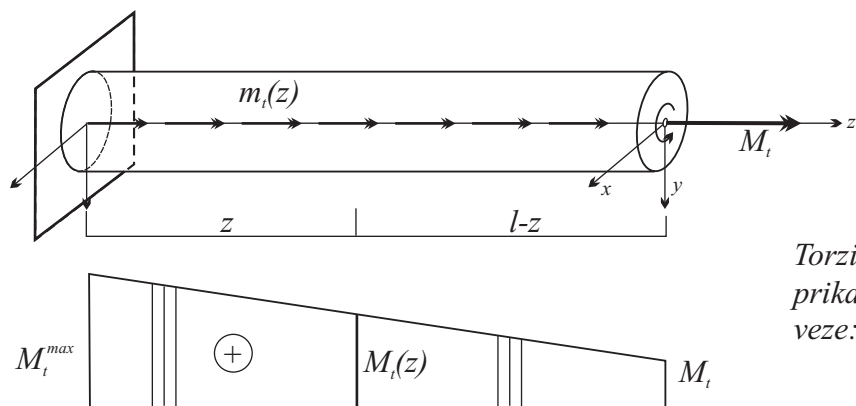
$$= + \frac{40}{1121.46} \left[1 + \frac{6.238}{11.976^2} (-17.656) + \frac{22.398}{8.794^2} (-15.405) \right]$$

$$\sigma_z^C = -0.151 \text{ kN/cm}^2$$



TORZIJA

Štap koji je opterećen raspodeljenim linijskim momentom $m_t(z)$ i (ili) koncentrisanim momentom M_t , je izložen naprezanju na torziju.



Torzioni moment $M_t(z)$, čiji je dijagram prikazan na slici dobija se iz diferencijalne veze:

$$\frac{dM_t(z)}{dz} = -m_t(z)$$

Određivanje komponentalnih napona

Moment torzije $M_t(z)$ napreže nosač tako da se u ravni poprečnog preseka javljaju naponi smicanja τ_z , čiji raspored po poprečnom preseku zavisi od oblika preseka.

Dijagrami smičućeg napona usled M_t za različite oblike poprečnog preseka prikazani si na sledećim skicama.

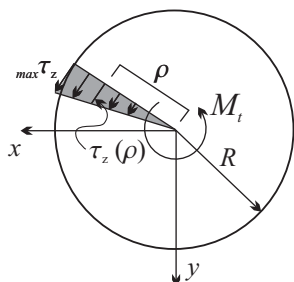
a/ Kružni poprečni presek

$$\tau_z(\rho) = \frac{M_t}{I_t} \rho$$

$$\max \tau_z = \frac{M_t}{I_t} R = \frac{M_t}{W_t}$$

$$I_t = \frac{\pi R^4}{2}$$

$$W_t = \frac{I_t}{R} = \frac{\pi R^3}{2}$$

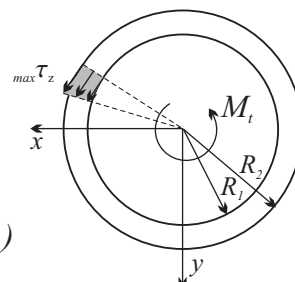


b/ Prstenasti poprečni presek

$$\max \tau_z = \frac{M_t}{W_t}$$

$$I_t = \frac{\pi}{2} (R_2^4 - R_1^4)$$

$$W_t = \frac{I_t}{R_2} = \frac{\pi}{2} (R_2^3 - \frac{R_1^4}{R_2})$$



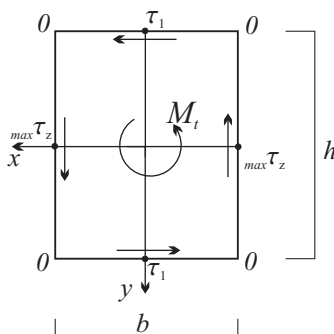
c/ Pravougaoni poprečni presek

$$\max \tau_z = \frac{M_t}{W_t}$$

$$\tau_1 = \gamma \cdot \max \tau_z$$

$$I_t = \alpha \cdot b^4$$

$$W_t = \beta \cdot b^3$$



Na slici se vidi da u uglovima nema napona smicanja, tj. $\tau = 0$, a da na sredini stranica ima vrednost $\max \tau$ i τ_1 . Koeficijenti α , β i γ zavise od odnosa stranica b i h i mogu se očitati iz tablica.

| h/b | α | β | γ |
|-------|----------|---------|----------|
| 1.0 | 0.140 | 0.208 | 1.000 |
| 1.5 | 0.294 | 0.346 | 0.859 |
| 2.0 | 0.457 | 0.493 | 0.795 |
| 3.0 | 0.790 | 0.801 | 0.753 |
| 4.0 | 1.123 | 1.150 | 0.745 |

Za odnose stranica h/b kojih nema u tablicama, a padaju u interval $1 < h/b < 4$, koeficijenti se određuju primenom linearne interpolacije.

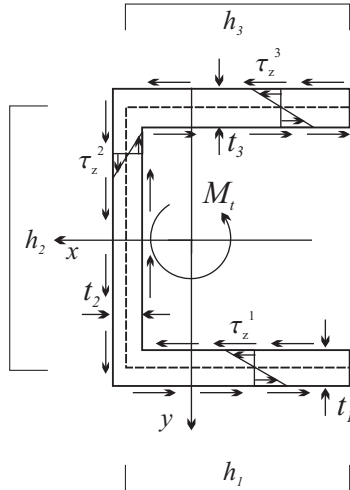
e/ Tankozidni štapovi otvorenog poprečnog preseka

e/ Tankozidni štapovi zatvorenog poprečnog preseka

$$\tau_z^i = \frac{M_t}{I_t} t_i$$

$$I_t = \frac{1}{3} \sum_i h_i \cdot t_i^3$$

$$\max \tau_z = \frac{M_t}{I_t} t_{\max}$$



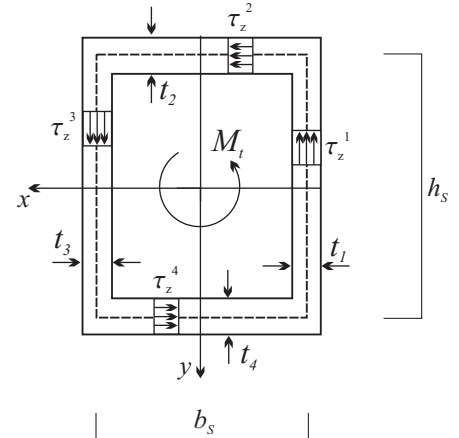
$$\tau_z^i = \frac{M_t}{W_t^i}$$

$$W_t^i = 2 \cdot A_s \cdot t_i$$

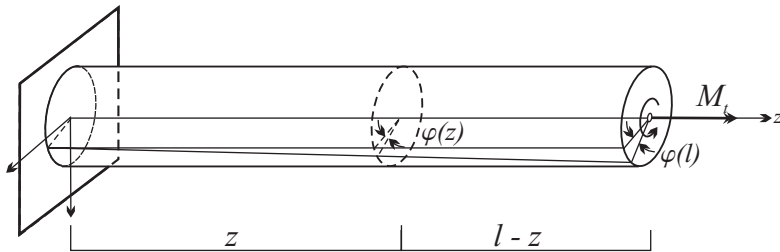
$$A_s = h_s \cdot b_s$$

$$\max \tau_z = \frac{M_t}{W_t^{\min}}$$

$$I_t = \frac{4 A_s^2}{\sum_i \frac{h_s}{t_i}}$$



Deformacija grede napregnute na torziju



Deformaciju najčešće opisujemo pomoću ugla torzije θ (ugao relativnog obrtanja dva poprečna preseka na jediničnom rastojanju).

$$\theta = \frac{M_t}{G I_t}$$

$G I_t$ - torziona krutost štapa

G - modul klizanja

I_t - torzioni moment inercije

Osim ugla torzije θ , koristi se i ugao $\varphi(z)$ (ugao apsolutnog okretanja poprečnog preseka).

$$\frac{\partial \varphi}{\partial z} = \theta = \frac{M_t(z)}{G I_t} \quad \text{odnosno} \quad \varphi(z) = \int \frac{M_t(z)}{G I_t} dz + C$$

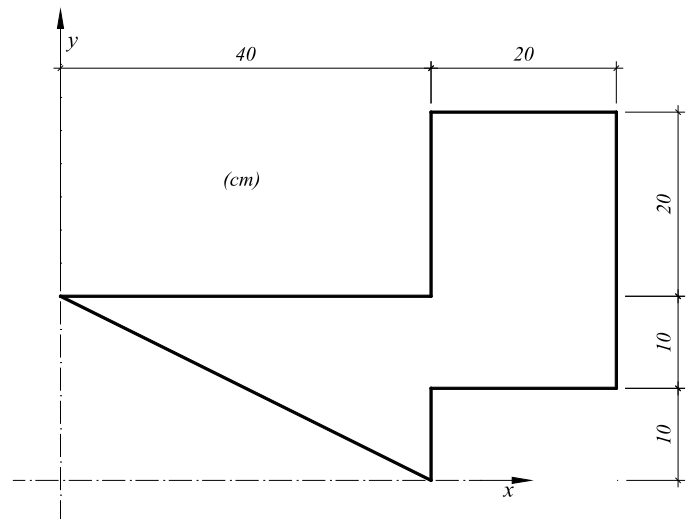
***POSTAVKE RANIJIH TESTOVA,
KOLOKVIJUMA I ZAVRŠNIH ISPITA***

OTPORNOST MATERIJALA I

Test I – geometrijske karakteristike

Prezime, ime i br indeksa: _____

Grupa I



Za poprečni presjek na slici:

- Odrediti glavne centralne momente inercije i glavne centralne ose inercije
- Nacrtati Mohr-ov krug inercije

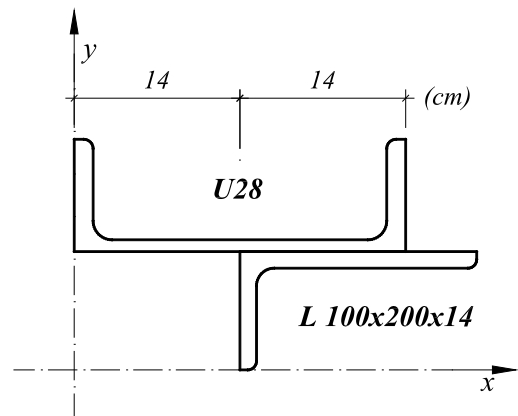
Podgorica, 13.11.2022. god.

OTPORNOST MATERIJALA I

Test I – geometrijske karakteristike

Prezime, ime i br indeksa: _____

Grupa II



Za poprečni presjek na slici:

- Odrediti glavne centralne momente inercije i glavne centralne ose inercije
- Nacrtati Mohr-ov krug inercije

Podgorica, 13.11.2022. god.

OTPORNOST MATERIJALA I
Test I – geometrijske karakteristike

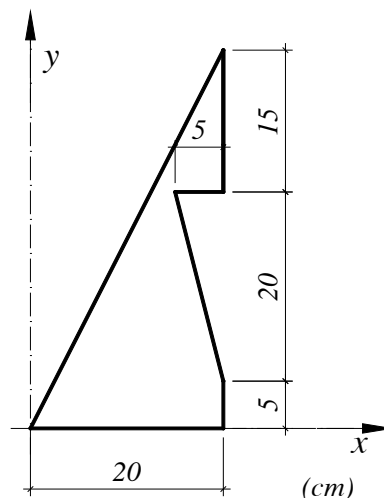
Prezime, ime i br indeksa: _____

Grupa I

Za poprečni presjek na slici:

- Odrediti glavne centralne momente inercije i glavne centralne ose inercije
- Nacrtati Mohr-ov krug inercije

Podgorica, 06.11.2021. god.



OTPORNOST MATERIJALA I
Test I – geometrijske karakteristike

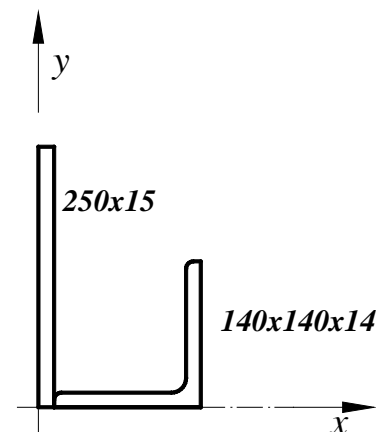
Prezime, ime i br indeksa: _____

Grupa II

Za poprečni presjek na slici:

- Odrediti glavne centralne momente inercije i glavne centralne ose inercije
- Nacrtati Mohr-ov krug inercije

Podgorica, 06.11.2021. god.



OTPORNOST MATERIJALA I
Test I – geometrijske karakteristike

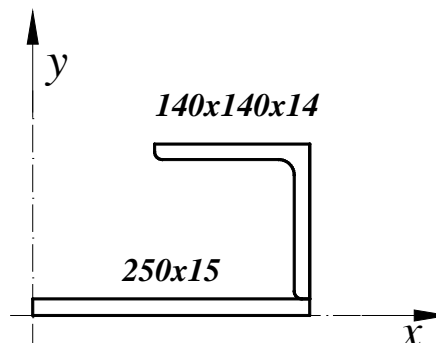
Prezime, ime i br indeksa: _____

Grupa III

Za poprečni presjek na slici:

- Odrediti glavne centralne momente inercije i glavne centralne ose inercije
- Nacrtati Mohr-ov krug inercije

Podgorica, 06.11.2021. god.



OTPORNOST MATERIJALA I

Test I – geometrijske karakteristike

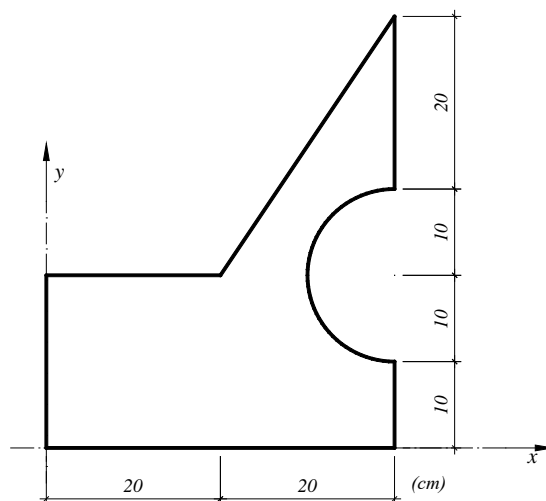
Prezime, ime i br indeksa: _____

Grupa I

Za poprečni presjek na slici:

- Odrediti glavne centralne momente inercije i glavne centralne ose inercije
- Nacrtati Mohr-ov krug inercije

Podgorica, 07.11.2020. god.



OTPORNOST MATERIJALA I

Test I – geometrijske karakteristike

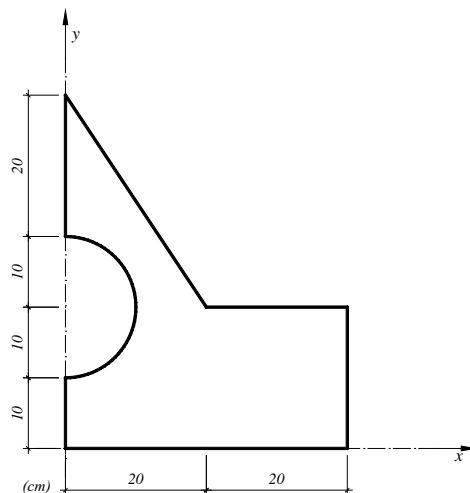
Prezime, ime i br indeksa: _____

Grupa II

Za poprečni presjek na slici:

- Odrediti glavne centralne momente inercije i glavne centralne ose inercije
- Nacrtati Mohr-ov krug inercije

Podgorica, 07.11.2020. god.



OTPORNOST MATERIJALA I

Test I – geometrijske karakteristike

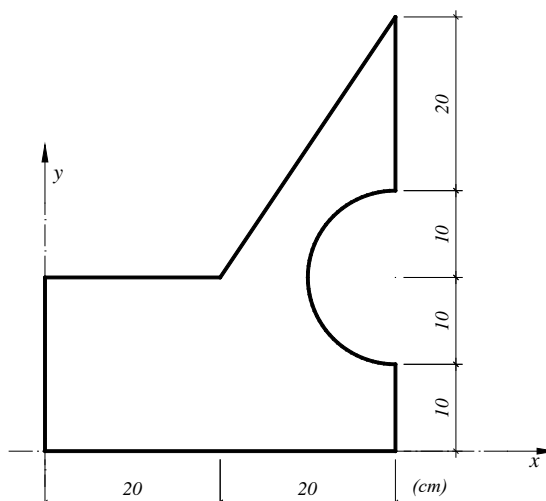
Prezime, ime i br indeksa: _____

Grupa I

Za poprečni presjek na slici:

- Odrediti glavne centralne momente inercije i glavne centralne ose inercije
- Nacrtati Mohr-ov krug inercije

Podgorica, 07.11.2020. god.



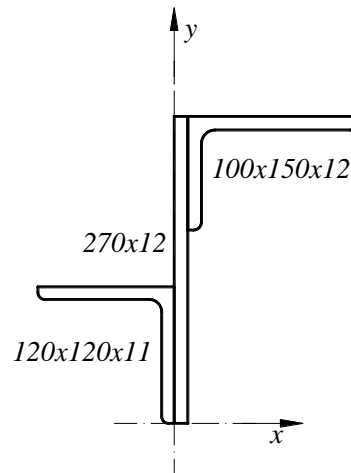
OTPORNOST MATERIJALA I
Test I – geometrijske karakteristike

Prezime, ime i br indeksa: _____

Grupa I

Za poprečni presjek na slici:

- Odrediti glavne centralne momente inercije i glavne centralne ose inercije
- Nacrtati Mohr-ov krug inercije



Podgorica, 02.11.2019. god.

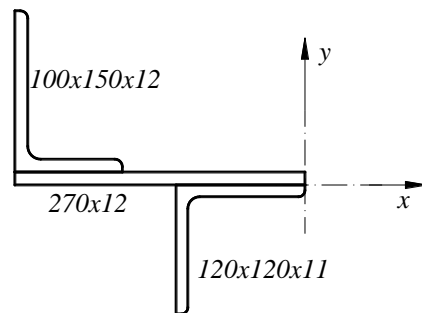
OTPORNOST MATERIJALA I
Test I – geometrijske karakteristike

Prezime, ime i br indeksa: _____

Grupa II

Za poprečni presjek na slici:

- Odrediti glavne centralne momente inercije i glavne centralne ose inercije
- Nacrtati Mohr-ov krug inercije



Podgorica, 02.11.2019. god.

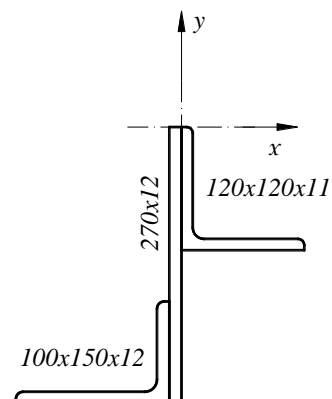
OTPORNOST MATERIJALA I
Test I – geometrijske karakteristike

Prezime, ime i br indeksa: _____

Grupa III

Za poprečni presjek na slici:

- Odrediti glavne centralne momente inercije i glavne centralne ose inercije
- Nacrtati Mohr-ov krug inercije



Podgorica, 02.11.2019. god.

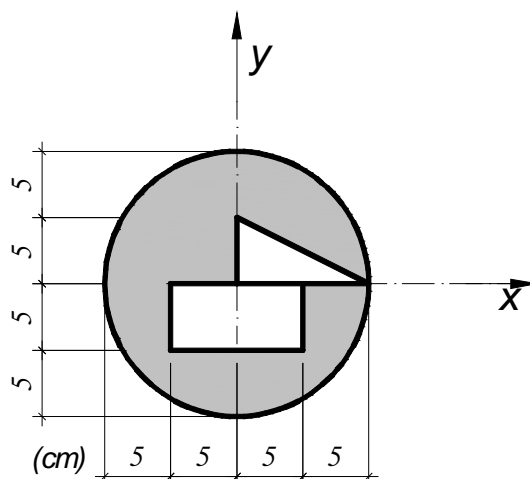
OTPORNOST MATERIJALA I
Test I – geometrijske karakteristike

Prezime, ime i br indeksa: _____

Za poprečni presjek na slici:

- a. Odrediti glavne centralne momente inercije i glavne centralne ose inercije
- b. Nacrtati Mohr-ov krug inercije

Podgorica, 03.11.2018. god.



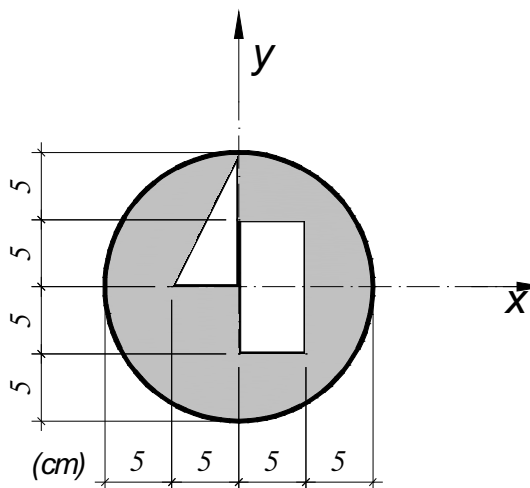
OTPORNOST MATERIJALA I
Test I – geometrijske karakteristike

Prezime, ime i br indeksa: _____

Za poprečni presjek na slici:

- a. Odrediti glavne centralne momente inercije i glavne centralne ose inercije
- b. Nacrtati Mohr-ov krug inercije

Podgorica, 03.11.2018. god.

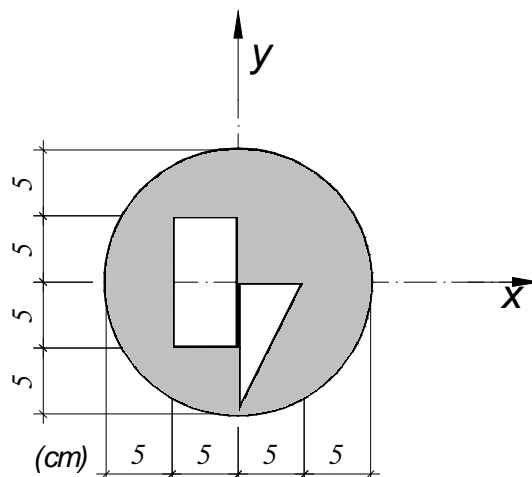


OTPORNOST MATERIJALA I
Test I – geometrijske karakteristike

Prezime, ime i br indeksa: _____

Za poprečni presjek na slici:

- Odrediti glavne centralne momente inercije i glavne centralne ose inercije
- Nacrtati Mohr-ov krug inercije



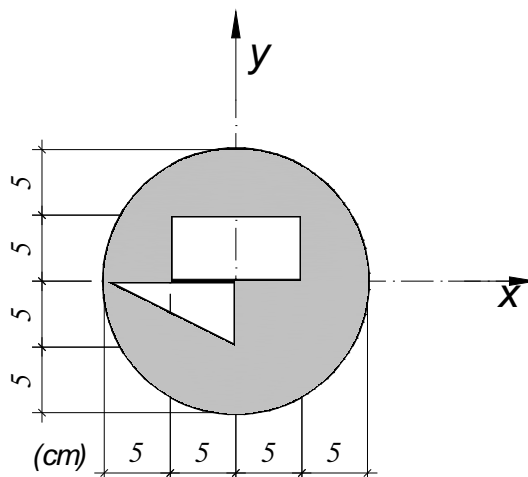
Podgorica, 03.11.2018. god.

OTPORNOST MATERIJALA I
Test I – geometrijske karakteristike

Prezime, ime i br indeksa: _____

Za poprečni presjek na slici:

- Odrediti glavne centralne momente inercije i glavne centralne ose inercije
- Nacrtati Mohr-ov krug inercije



Podgorica, 03.11.2018. god.

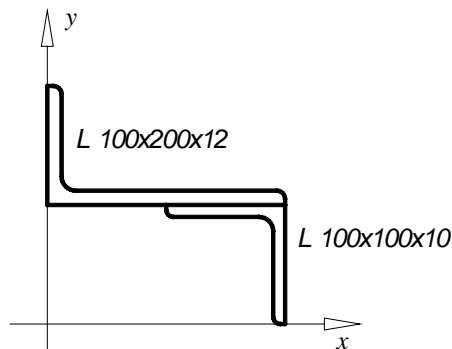
OTPORNOST MATERIJALA I

Test I – geometrijske karakteristike

Prezime, ime i br indeksa: _____

Za poprečni presjek na slici:

- Odrediti glavne centralne momente inercije i glavne centralne ose inercije
- Nacrtati Mohr-ov krug inercije



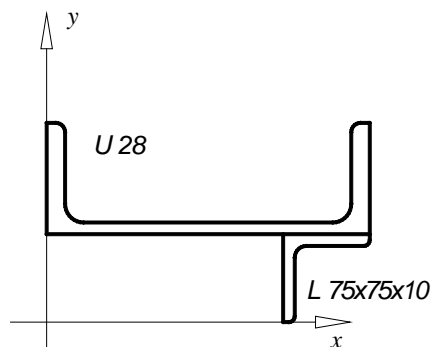
OTPORNOST MATERIJALA I

Test I – geometrijske karakteristike

Prezime, ime i br indeksa: _____

Za poprečni presjek na slici:

- Odrediti glavne centralne momente inercije i glavne centralne ose inercije
- Nacrtati Mohr-ov krug inercije



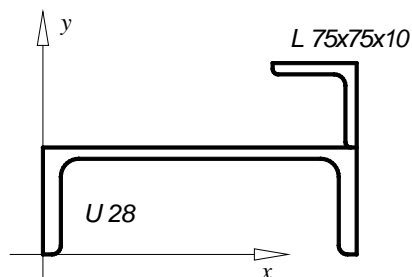
OTPORNOST MATERIJALA I

Test I – geometrijske karakteristike

Prezime, ime i br indeksa: _____

Za poprečni presjek na slici:

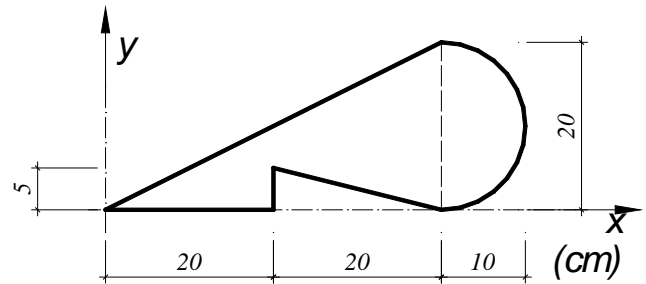
- Odrediti glavne centralne momente inercije i glavne centralne ose inercije
- Nacrtati Mohr-ov krug inercije



OTPORNOST MATERIJALA I
Test I – geometrijske karakteristike

Za poprečni presjek na slici:

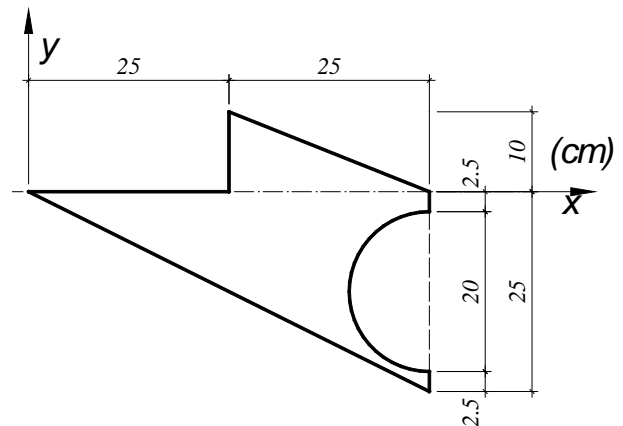
- a. Odrediti glavne centralne momente inercije i glavne centralne ose inercije
- b. Nacrtati Mohr-ov krug inercije



OTPORNOST MATERIJALA I
Test I – geometrijske karakteristike

Za poprečni presjek na slici:

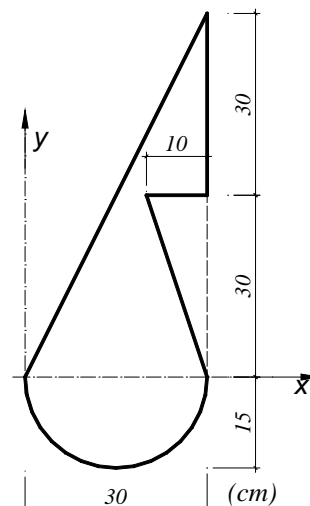
- a. Odrediti glavne centralne momente inercije i glavne centralne ose inercije
- b. Nacrtati Mohr-ov krug inercije



OTPORNOST MATERIJALA I
Test I – geometrijske karakteristike

Za poprečni presjek na slici:

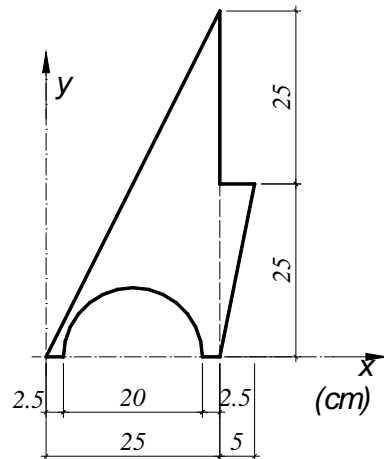
- a. Odrediti glavne centralne momente inercije i glavne centralne ose inercije
- b. Nacrtati Mohr-ov krug inercije



OTPORNOST MATERIJALA I
Test I – geometrijske karakteristike

Za poprečni presjek na slici:

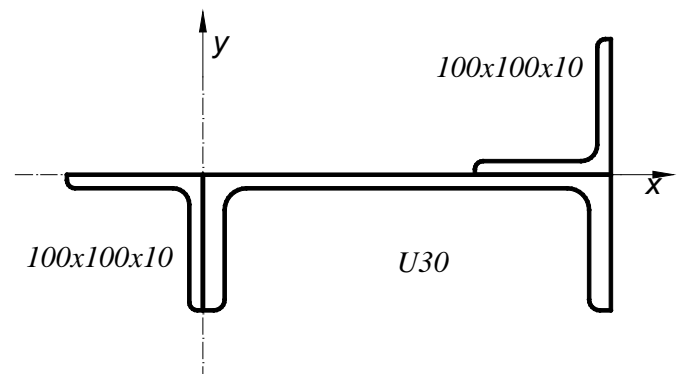
- a. Odrediti glavne centralne momente inercije i glavne centralne ose inercije
- b. Nacrtati Mohr-ov krug inercije



OTPORNOST MATERIJALA I
Test I – geometrijske karakteristike

Za poprečni presjek na slici:

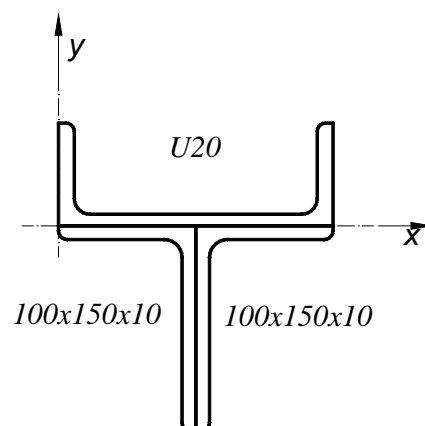
- a. Odrediti glavne centralne momente inercije i glavne centralne ose inercije
- b. Nacrtati Mohr-ov krug inercije



OTPORNOST MATERIJALA I
Test I – geometrijske karakteristike

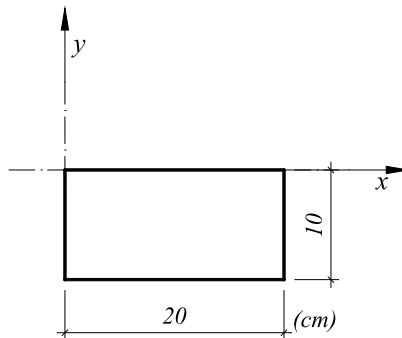
Za poprečni presjek na slici:

- a. Odrediti glavne centralne momente inercije i glavne centralne ose inercije
- b. Nacrtati Mohr-ov krug inercije



KOLOKVIJUM I IZ PREDMETA OTPORNOST MATERIJALA I
TEORIJSKI DIO
(I grupa)

- PITANJE 1:** Ravno stanje napona: Glavni naponi; Maksimalni smičući napon i odgovarajući normalni napon.
- PITANJE 2:** Veze između glavnih napona i glavnih deformacija za homogeno, izotropno, idealno elastično tijelo.
- ZADATAK 1:** Za ravnu površinu i ose x i y prikazane na slici sračunati aksijalne i centrifugalni moment inercije.

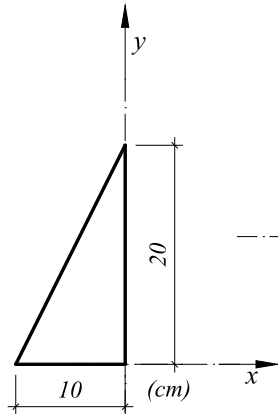


KOLOKVIJUM I IZ PREDMETA OTPORNOST MATERIJALA I
TEORIJSKI DIO
(III grupa)

PITANJE 1: Mohr-ov krug kod ravnog stanja napona.

PITANJE 2: Radni dijagram mekog čelika.

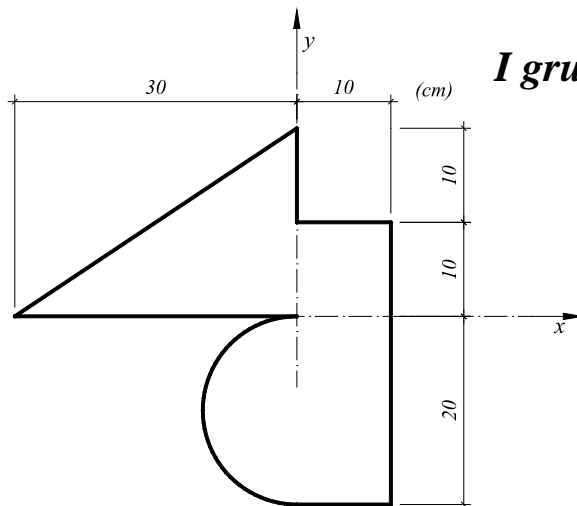
ZADATAK 1: Za ravnu površinu i ose x i y prikazane na slici sračunati aksijalne i centrifugalni moment inercije.



Građevinski fakultet u Podgorici
Otpornost materijala I
Kolokvijum I – zadaci

Prezime, ime i br indeksa: _____

I grupa



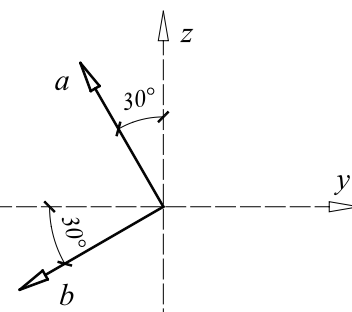
ZADATAK 1:

Za poprečni presjek na slici odrediti glavne centralne momente inercije i glavne centralne ose inercije i nacrtati Morov krug inercije.

ZADATAK 2:

Zadato je ravno stanje napona u ravni „yz“ preko poznatih: normalnog napona u ravni sa normalom „a“ $\sigma_a = 20\text{MPa}$, normalnog napona u ravni sa normalom „b“ $\sigma_b = -40\text{MPa}$ i smičućeg napona u ravni sa normalom „b“ $\tau_{ba} = -10\text{MPa}$.

- Prikazati okolinu tačke.
- Sračunati glavne napone i prikazati okolinu tačke u sistemu glavnih osa;
- Sračunati maksimalni smičući napon i odgovarajući normalni napon i prikazati okolinu tačke;
- Saračunati i prikazati normalni i smičući napon u ravni sa normalom „y“;
- Nacrtati Morov krug napona.
- Odrediti tenzor deformacije ($E=200\text{GPa}$, $\nu=0.2$).



ZADATAK 3:

Kvadar dimenzija $l_x \times l_y \times l_z = 10 \times 10 \times 80 \text{ cm}$ stavljen je između apsolutno glatkih i nedeformabilnih zidova koji se nalaze na odstojanju $a=100.02\text{mm}$ odnosno $b=100.05\text{mm}$ u svemu prema skici. Za koliko je potrebno pomjeriti krutu presu naniže da bi:

- 1 slučaj Minimalna dilatacija u mjerodavnom pravcu iznosila $\epsilon_{\min} = -10 \cdot 10^{-4}$;
- 2 slučaj Maksimalna dilatacija u mjerodavnom pravcu iznosila $\epsilon_{\max} = 3 \cdot 10^{-4}$.

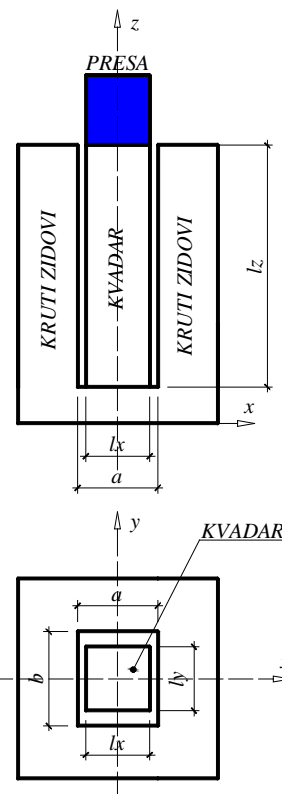
Kvadar nije izložen temperaturnoj promjeni u oba slučaja.

Izračunati za oba slučaja:

- Tenzore napona i deformacije u sistemu glavnih osa.
- Specifičnu i apsolutnu promjenu zapremine kvadra.
- Dimenzije kvadra nakon dejstva prese.

$E = 20 \text{ GPa}$

$\nu = 0.2$



KOLOKVIJUM I IZ PREDMETA OTPORNOST MATERIJALA I

TEORIJSKI DIO

(I grupa)

PITANJE 1: Geometrijske karakteristike ravnih površina: površina, aksijalni momenti inercije, centrifugalni momenti inercije. Definicija, označavanje, znak i ostale specifičnosti.

PITANJE 2: Komponente stanja deformacije: Definicija; Označavanje, Konvencija o znaku. Tenzor deformacije.

ZADATAK 1: Kvadar dimenzija $l_x \times l_y \times l_z = 20 \times 30 \times 50 \text{ cm}$, koji može **slobodno da se deformiše u sva tri koordinatna pravca** (xyz), se **zagrije** za $\Delta t = 20^\circ \text{ C}$. Napisati tenzore napona i deformacija u proizvoljnoj tački kvadra, a zatim sračunati dimenzije kvadra nakon deformacije, specifičnu i apsolutno promjenu zapremine kvadra.
($E = 20 \text{ GPa}$; $\nu = 0.2$; $G = 8 \text{ GPa}$; $\alpha_t = 1.2 \times 10^{-5} \text{ } 1/^\circ \text{ C}$)

KOLOKVIJUM I IZ PREDMETA OTPORNOST MATERIJALA I

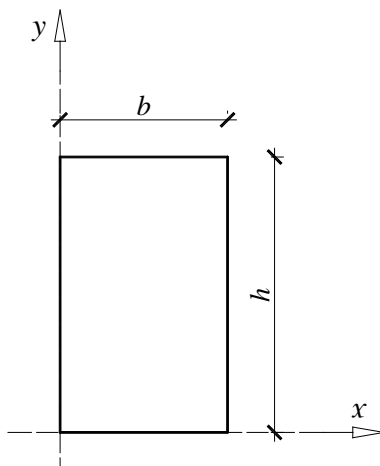
TEORIJSKI DIO

(III grupa)

PITANJE 1: Za pravougaoni poprečni presjek dimenzija $b \times h$, i par upravnih osa xy kao na slici dolje, prema definiciji sračunati: A -površinu poprečnog presjeka; S_x – statički moment površine u odnosu na osu x ; y_C – koordinatu težišta; I_y – aksijalni moment inercije u odnosu na osu y ; I_{xy} – centrifugalni moment inercije u odnosu na par upravnih osa xy .

PITANJE 2: Invarijantnost zbira normalnih napona za ravni sa upravnim osama kod ravnog stanja napona.

ZADATAK 1: Kvadar dimenzija $l_x \times l_y \times l_z = 80 \times 50 \times 20 \text{ cm}$, koji može **slobodno da se deformiše u sva tri koordinatna pravca** (xyz), se **zagrije** za $\Delta t = 40^\circ \text{ C}$. Napisati tenzore napona i deformacija u proizvoljnoj tački kvadra, a zatim sračunati dimenzije kvadra nakon deformacije, specifičnu i apsolutno promjenu zapremine kvadra.
($E = 50 \text{ GPa}$; $\nu = 0.15$; $G = 15 \text{ GPa}$; $\alpha_t = 1.35 \times 10^{-5} \text{ } 1/^\circ \text{ C}$)



KOLOKVIJUM I IZ PREDMETA OTPORNOST MATERIJALA I

TEORIJSKI DIO

(II grupa)

PITANJE 1: Geometrijske karakteristike ravnih površina: statički momenti površine, koordinate težišta, polarni momenti inercije. Definicija, označavanje, znak i ostale specifičnosti.

PITANJE 2: Analiza napona - *Cauchy*-ijeve jednačine.

ZADATAK 1: Kvadar dimenzija $l_x \times l_y \times l_z = 30 \times 40 \times 60 \text{ cm}$, koji može **slobodno da se deformiše u sva tri koordinatna pravca** (xyz), se **ohladi** za $\Delta t = 30^\circ \text{ C}$. Napisati tenzore napona i deformacija u proizvoljnoj tački kvadra, a zatim sračunati dimenzije kvadra nakon deformacije, specifičnu i apsolutno promjenu zapremine kvadra.

($E = 25 \text{ GPa}$; $\nu = 0.25$; $G = 10 \text{ GPa}$; $\alpha_t = 1.25 \times 10^{-5} \text{ 1}^\circ \text{ C}$)

KOLOKVIJUM I IZ PREDMETA OTPORNOST MATERIJALA I

TEORIJSKI DIO

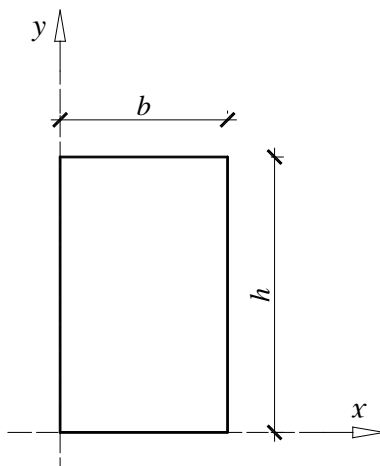
(IV grupa)

PITANJE 1: Za pravougaoni poprečni presjek dimenzija $b \times h$, i par upravnih osa xy kao na slici dolje, prema definiciji sračunati: A -površinu poprečnog presjeka; S_y – statički moment površine u odnosu na osu y ; x_C – koordinatu težišta; I_x – aksijalni moment inercije u odnosu na osu x ; I_O – polarni moment inercije u odnosu na koordinatni početak.

PITANJE 2: Linijsko stanje napona: Definicija; Tenzor; Naponi u kosoj ravni; Ekstremni normalni naponi; Ekstremni smičući naponi; *Mohr*-ov krug napona.

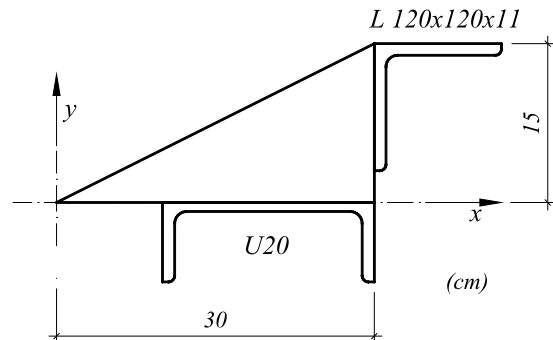
ZADATAK 1: Kvadar dimenzija $l_x \times l_y \times l_z = 50 \times 70 \times 60 \text{ cm}$, koji može **slobodno da se deformiše u sva tri koordinatna pravca** (xyz), se **ohladi** za $\Delta t = 50^\circ \text{ C}$. Napisati tenzore napona i deformacija u proizvoljnoj tački kvadra, a zatim sračunati dimenzije kvadra nakon deformacije, specifičnu i apsolutno promjenu zapremine kvadra.

($E = 30 \text{ GPa}$; $\nu = 0.3$; $G = 12 \text{ GPa}$; $\alpha_t = 1.3 \times 10^{-5} \text{ 1}^\circ \text{ C}$)



ZADATAK 1:

Za poprečni presjek na slici odrediti glavne centralne momente inercije i glavne centralne ose inercije i nacrtati Morov krug inercije.

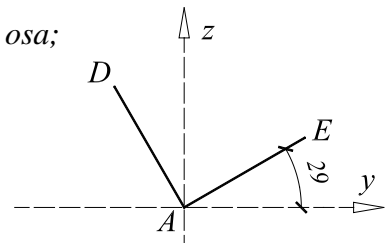


ZADATAK 2:

Na slici su prikazane duži AE i AD dužine 3 i 2 cm, kao i pravi ugao definisan oznakom $\angle EAD$. Nakon deformacije rastojanje između tačaka A i E postalo je 3.0012651 cm, a između tačaka A i D 1.9989566 cm, dok je pravi ugao $\angle EAD$ ostao prav.

Odrediti:

- a/ glavne dilatacije i glavne pravce i prikazati element u sistemu glavnih osa;
- b/ tenzor ravnog stanja deformacije u sistemu osa yz i skicirati deformaciju elementa;
- c/ maksimalno klizanje i prikazati pravce između kojih se događa;
- d/ Morov krug deformacije (provjeriti rezultate pod a/ i c/);
- e/ tenzor napona ($E = 200 \text{ GPa}$, $\nu = 0.25$).



ZADATAK 3:

Kvadar dimenzija $l_x \times l_y \times l_z = 30 \times 30 \times 120 \text{ cm}$ stavljen je između apsolutno glatkih i nedeformabilnih zidova koji se nalaze na odstojanju $a=301\text{mm}$ odnosno $b=303\text{mm}$ u svemu prema skici. Kvadar se u oba slučaja zagrije za $\Delta t=40^\circ\text{C}$.

- 1 slučaj Apsolutno kruta pesa se pomjeri **naviše** za 10mm i fiksira se.
- 2 slučaj Apsolutno kruta pesa se pomjeri **naniže** za 10mm i fiksira se.

Izračunati za oba slučaja:

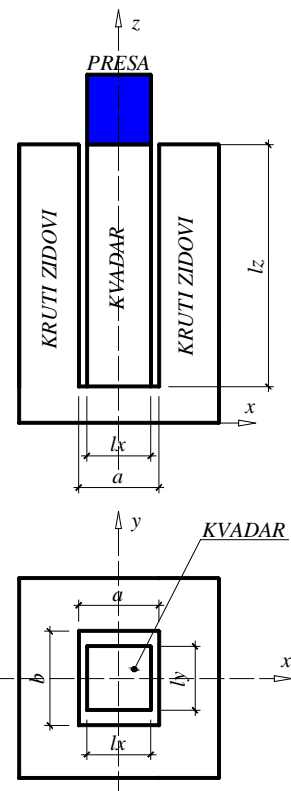
- a/ Tenzore napona i deformacije u sistemu glavnih osa.
- b/ Specifičnu i apsolutnu promjenu zapremine kvadra.
- c/ Promjenu dimenzija kvadra.

$E = 20 \text{ GPa}$

$\nu = 0.2$

$\alpha = 1.2 \cdot 10^{-4} \text{ } 1/^\circ\text{C}$

$\Delta t = 40^\circ\text{C}$



KOLOKVIJUM I IZ PREDMETA OTPORNOST MATERIJALA I
TEORIJSKI DIO

PITANJE 1: Definisati osnovne geometrijske karakteristike ravnih površina.

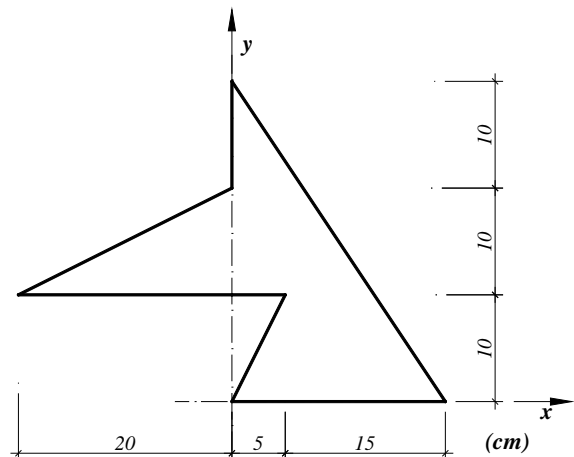
PITANJE 2: Normalni naponi u upravnim ravnima.

ZADATAK 1: Ravno stanje napona je definisano tenzorom S . Sračunati komponente napona u ravni u kojoj djeluje maksimalni smičući napon i prikazati okolinu tačke.

$$[S] = \begin{bmatrix} -20 & 0 \\ 0 & 30 \end{bmatrix} \frac{kN}{cm^2}$$

ZADATAK 1:

Za poprečni presjek na slici odrediti glavne centralne momente inercije i glavne centralne ose inercije i nacrtati Morov krug inercije.



ZADATAK 2:

Ravno stanje deformacije u tački opterećenog tijela definisano je preko dva vektora deformacije

$$\vec{d}_x = 20 \cdot 10^{-5} \cdot \vec{i} - 10 \cdot 10^{-5} \cdot \vec{j} \quad \text{i} \quad \vec{d}_y = -10 \cdot 10^{-5} \cdot \vec{i} - 30 \cdot 10^{-5} \cdot \vec{j}.$$

Odrediti:

- Tenzor deformacije i prikazati deformisanu okolinu tačke;
- Glavne dilatacije i glavne pravce i izdvojiti deformisanu okolinu tačke u sistemu glavnih osa;
- Maksimalno klizanje i prikazati pravce između kojih se događa;
- Tenzor napona ($E = 260 \text{ GPa}$; $\nu = 0.3$);
- Glavne napone i prikazati okolinu tačke.

ZADATAK 3:

Pravougaona ploča $a \times b = 2 \times 1.5 \text{ m}$ debljine $t = 20 \text{ mm}$ leži između dva paralelna nepokretna zida, čije su stranice idealno glatke, na međusobnom odstojanju $h = 20.02 \text{ mm}$. Ploča je opterećena u svemu prema skici.

1 slučaj / Odrediti intezitet opterećenja p (kN/cm^2) pri kome će maksimalna dilatacija u mjerodavnom pravcu dostići vrijednost $\varepsilon^{\max} = +7.1429 \cdot 10^{-4}$.

2 slučaj / Za sračunato opterećenje u prvom slučaju (poznato p) sračunati za koliko je potrebno zagrijati ploču da bi se popunio postojeći zazor između ploče i zidova.

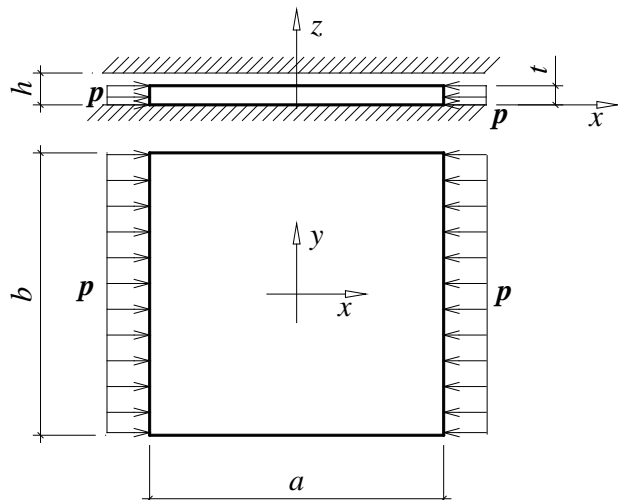
Zatim za oba slučaja:

- napisati tenzore napona i deformacije u sistemu glavnih osa;
- odrediti specifičnu i apsolutnu promjenu zapremine ploče;
- sračunati dimenzije ploče nakon deformacije.

$$E = 210 \text{ GPa}$$

$$\nu = 0.3$$

$$\alpha = 1.2 \cdot 10^{-5} \text{ C}^{-1}$$



KOLOKVIJUM I IZ PREDMETA OTPORNOST MATERIJALA I**TEORIJSKI DIO***(I grupa)*

- PITANJE 1:** Definisati osnovne geometrijske karakteristike ravnih površina.
- PITANJE 2:** Prostorno stanje napona. Komponentalni naponi. Stav o konjugovanosti tangencijalnih napona. Tenzor napona.
- ZADATAK 1:** Prostorno stanje napona je zadato tenzorom napona $[S]$. Odrediti stanje deformacije koje odgovara zadatom stanju napona, a zatim prikazati deformisanu okolinu tačke.
($E=20GPa$; $\nu=0.2$; $G=8GPa$)

$$[S] = \begin{bmatrix} 5 & 0 & 0 \\ 0 & 35 & 10 \\ 0 & 10 & -10 \end{bmatrix} kN/cm^2$$

KOLOKVIJUM I IZ PREDMETA OTPORNOST MATERIJALA I**TEORIJSKI DIO***(II grupa)*

- PITANJE 1:** Promjena momenata inercije pri translaciji koordinatnog sistema (Steiner-ove formule).
- PITANJE 2:** Generalisani Hook-ov zakon za homogeno, izotropno idealno elastično tijelo.
- ZADATAK 1:** Prostorno stanje napona je zadato tenzorom napona $[S]$. Odrediti stanje deformacije koje odgovara zadatom stanju napona, a zatim prikazati deformisanu okolinu tačke.
($E=50GPa$; $\nu=0.25$; $G=20GPa$)

$$[S] = \begin{bmatrix} -60 & 0 & -20 \\ 0 & -10 & 0 \\ -20 & 0 & 20 \end{bmatrix} kN/cm^2$$

KOLOKVIJUM I IZ PREDMETA OTPORNOST MATERIJALA I**TEORIJSKI DIO***(III grupa)*

PITANJE 1: Ravno stanje napona. Komponentalni naponi.
Naponi u kosoj ravni. Glavni normalni naponi i glavne ose.

PITANJE 2: Analiza radnog dijagrama za meki čelik. Elastične konstante materijala.

ZADATAK 1: Prostorno stanje napona je zadato tenzorom napona $[S]$. Odrediti stanje deformacije koje odgovara zadatom stanju napona, a zatim prikazati deformisanu okolinu tačke.
($E=100GPa$; $\nu=0.15$; $G=45GPa$)

$$[S] = \begin{bmatrix} 150 & 50 & 0 \\ 50 & -50 & 0 \\ 0 & 0 & 15 \end{bmatrix} kN/cm^2$$

KOLOKVIJUM I IZ PREDMETA OTPORNOST MATERIJALA I**TEORIJSKI DIO***(IV grupa)*

PITANJE 1: Komponente ukupnog napona za proizvoljnu ravan kod prostornog stanja napona (Cauchy-jeve jednačine).

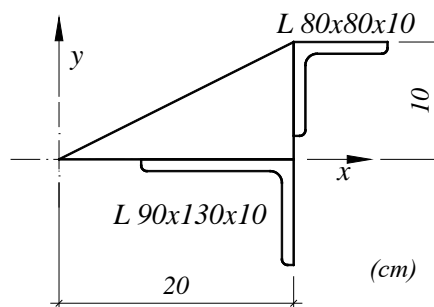
PITANJE 2: Pojam deformacije. Komponente deformacije.
Veze između komponentalnih pomjeranja i komponentalnih deformacija. Tenzor deformacije.

ZADATAK 1: Prostorno stanje napona je zadato tenzorom napona $[S]$. Odrediti stanje deformacije koje odgovara zadatom stanju napona, a zatim prikazati deformisanu okolinu tačke.
($E=120GPa$; $\nu=0.3$; $G=45GPa$)

$$[S] = \begin{bmatrix} -9 & 0 & 0 \\ 0 & -50 & -10 \\ 0 & -10 & +20 \end{bmatrix} kN/cm^2$$

ZADATAK 1:

Za poprečni presjek na slici odrediti glavne centralne momente inercije i glavne centralne ose inercije i nacrtati Morov krug inercije.



ZADATAK 2:

Ravno stanje napona u tački je dato u sistemu glavnih osa preko poznatih glavnih napona $\sigma_1 = 38.28 \text{ MPa}$ odnosno $\sigma_2 = -18.28 \text{ MPa}$.

- Prikazati okolinu tačke u sistemu glavnih osa.
- Napisati tenzor ravnog stanja napona u sistemu pravouglanih osa „xy“ gdje osa „x“ zaklapa sa glavnom osom 1 ugao od -112.5° i prikazati okolinu tačke u sistemu osa „xy“.
- Sračunati maksimalni smičući napon i odgovarajući normalni napon i prikazati okolinu tačke.
- Nacrtati Morov krug napona.
- Odrediti tenzor deformacije ($E=200 \text{ GPa}$, $\nu=0.2$).

ZADATAK 3:

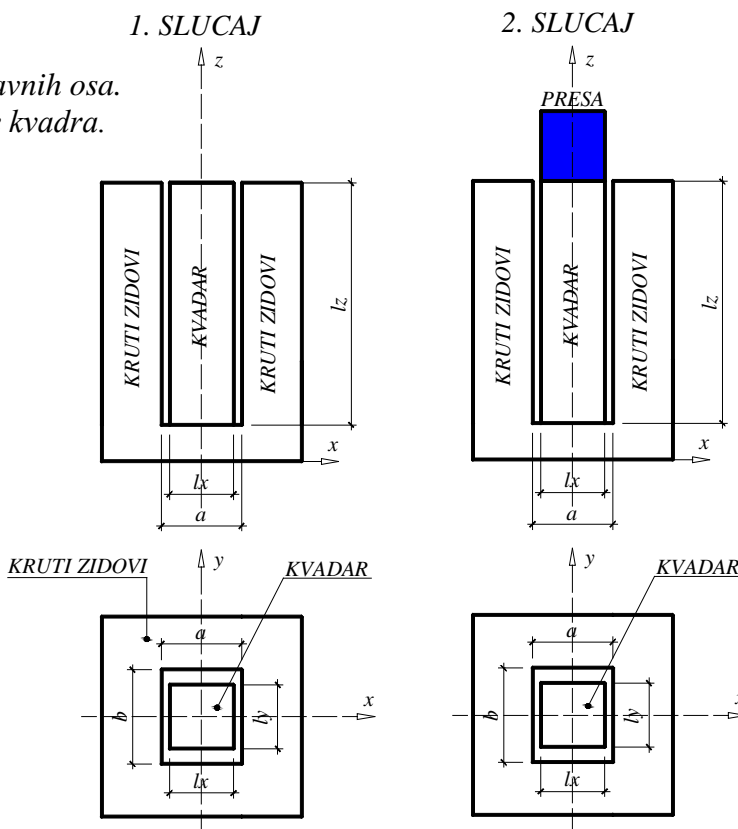
Kvadar dimenzija $l_x \times l_y \times l_z = 10 \times 10 \times 100 \text{ cm}$ stavljen je između apsolutno glatkih i nedeformabilnih zidova koji se nalaze na odstojanju $a=101 \text{ mm}$ odnosno $b=103 \text{ mm}$.

- slučaj - samo promjena temperature / Sračunati za koliko je potrebno zagrijati kvadar $\Delta t = ?$ da bi se popunio zazor u „y“ pravcu.
- slučaj - samo dejstvo prese / Sračunati za koliko je potrebno pomjeriti apsolutno krutu presu naniže, da bi se popunio zazor u „x“ pravcu.

Zatim za oba slučaja izračunati:

- Tenzore napona i deformacije u sistemu glavnih osa.
- Specifičnu i apsolutnu promjenu zapremine kvadra.
- Dimenzije kvadra nakon dejstva
 - temperature odnosno 2. prese.

$E = 21 \text{ GPa}$
 $\nu = 0.3$
 $\alpha = 1.25 \cdot 10^{-4} \text{ } 1/\text{C}^\circ$

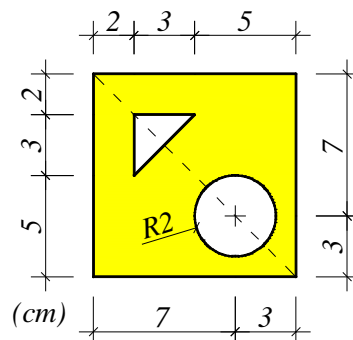


KOLOKVIJUM I IZ PREDMETA OTPORNOST MATERIJALA I

TEORIJSKI DIO

(I grupa)

- PITANJE 1:** Promjena momenata inercije pri translaciji koordinatnog sistema (Steiner-ove formule).
- PITANJE 2:** Ravno stanje napona. Komponentalni naponi. Naponi u kosoj ravni. Glavni normalni naponi i glavne ose.
- ZADATAK 1:** Za zadati složeni presjek odrediti glavne centralne ose inercije i glavne centralne momente inercije.

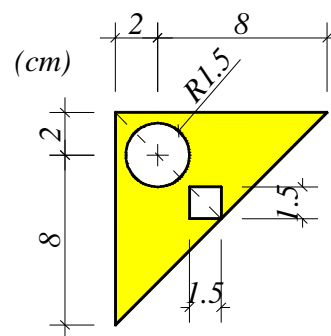


KOLOKVIJUM I IZ PREDMETA OTPORNOST MATERIJALA I

TEORIJSKI DIO

(II grupa)

- PITANJE 1:** Promjena momenata inercije pri rotaciji koordinatnog sistema.
- PITANJE 2:** Veze između napona i zapreminskih sila (Diferencijalne jednačine ravnoteže – Navier-ove jednačine).
- ZADATAK 1:** Za zadati složeni presjek odrediti glavne centralne ose inercije i glavne centralne momente inercije.



KOLOKVIJUM I IZ PREDMETA OTPORNOST MATERIJALA I

TEORIJSKI DIO

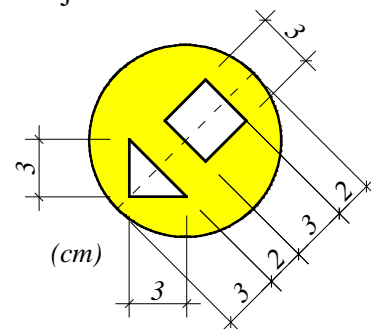
(III grupa)

PITANJE 1: Prostorno stanje napona. Komponentalni naponi. Stav o konjugovanosti tangencijalnih napona.

Tenzor napona. Komponente ukupnog napona za proizvoljnu ravan (Cauchy-jeve jednačine)

PITANJE 2: Analiza radnog dijagrama za meki čelik. Elastične konstante materijala.

ZADATAK 1: Za zadati složeni presjek odrediti glavne centralne ose inercije i glavne centralne momente inercije.



KOLOKVIJUM I IZ PREDMETA OTPORNOST MATERIJALA I

TEORIJSKI DIO

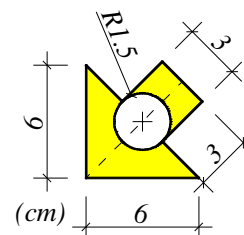
(IV grupa)

PITANJE 1: Osnovne hipoteze otpornosti materijala.

PITANJE 2: Pojam deformacije. Komponente deformacije.

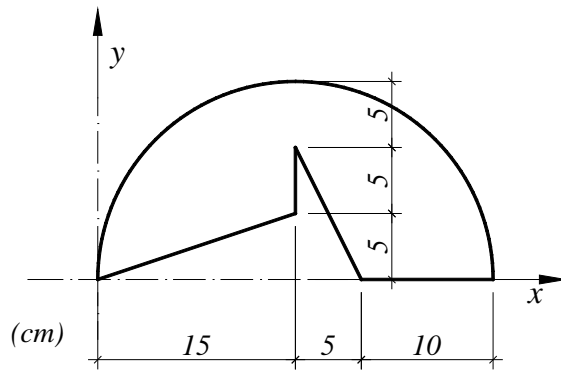
Veze između komponentalnih pomjeranja i komponentalnih deformacija. Tenzor deformacije.

ZADATAK 1: Za zadati složeni presjek odrediti glavne centralne ose inercije i glavne centralne momente inercije.



ZADATAK 1:

Za poprečni presjek na slici odrediti glavne centralne momente inercije i glavne centralne ose inercije i nacrtati Morov krug inercije.



ZADATAK 2:

Ravno stanje napona u tački opterećenog tijela definisano je preko vektora totalnog napona $\vec{p}_y = 25 \cdot \vec{j} + 10 \cdot \vec{k}$ i $\vec{p}_z = 10 \cdot \vec{j} - 10 \cdot \vec{k}$ (kN/cm^2).

Odrediti:

- Tenzor napona i izdvojiti element na koji djeluju,
- Glavne napone i glavne pravce i izdvojiti element na koji djeluju,
- Maksimalni smičući napon i izdvojiti element na koji djeluje,
- Komponentalne napone za ravni koje leže u yz ravni i definisane su preko normala $\vec{n}_1 = -\sqrt{3}/2 \cdot \vec{j} + 1/2 \cdot \vec{k}$, $\vec{n}_2 = \sqrt{2}/2 \cdot \vec{j} - \sqrt{2}/2 \cdot \vec{k}$, izdvojiti element na koji djeluju,
- Mohr-ov krug napona.

ZADATAK 3:

Kvadar dimenzija $l_x \times l_y \times l_z = 10 \times 10 \times 100$ [cm] stavljen je u otvor masivnog nedeformabilnog tijela. Između stranica kvadra i ivica otvora postoje zazori u „y“ pravcu $\Delta_y = 0.2\text{mm}$.

Slučaj 1/ Odrediti za koliko je potrebno zagrijati kvadar ($\Delta t = ?$) da bi se popunili zazori u „y“ pravcu.

Slučaj 2/ Odrediti za koliko je potrebno zagrijati kvadar ($\Delta t = ?$) da bi se u „z“ pravcu javio napon pritiska u kvadru intenziteta 50 MPa.

Zatim za oba slučaja posebno:.

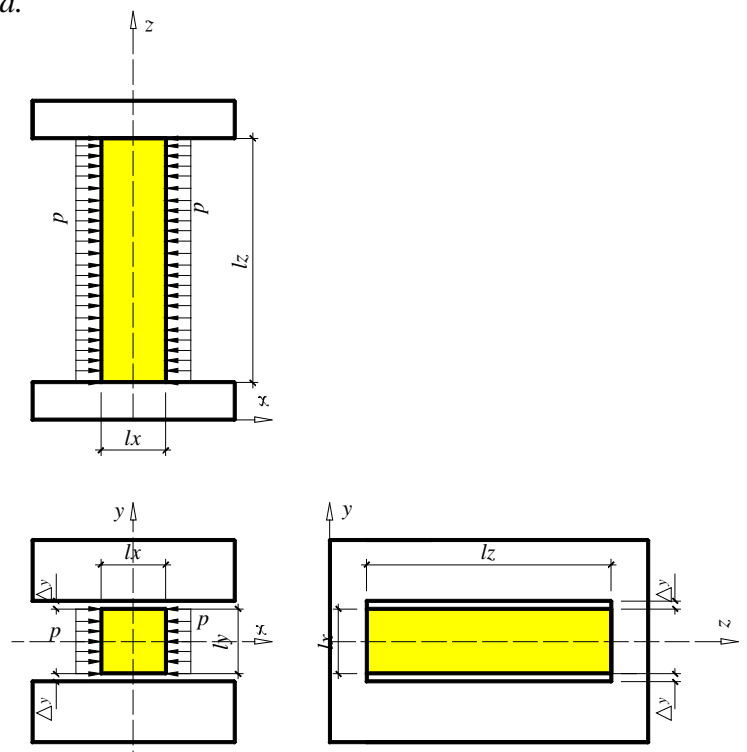
- Napisati tenzore napona i deformacije u sistemu glavnih osa.
- Izračunati specifičnu i apsolutnu promjenu zapremine kvadra.
- Izračunati dimenzije kvadra nakon apliciranja temperature.

$$p = 20 \text{ kN/cm}^2$$

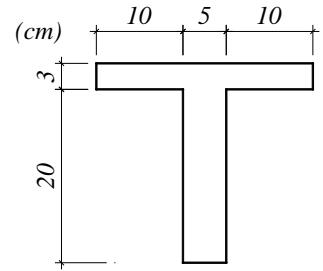
$$E = 20 \text{ GPa}$$

$$\nu = 0.2$$

$$\alpha = 1.25 \cdot 10^{-4} \text{ } 1/^\circ \text{C}$$



KOLOKVIJUM I IZ PREDMETA OTPORNOST MATERIJALA I
TEORIJSKI DIO
(I grupa)



PITANJE 1: Prostorno stanje napona. Normalni i tangencijalni napon za proizvoljnu ravan.

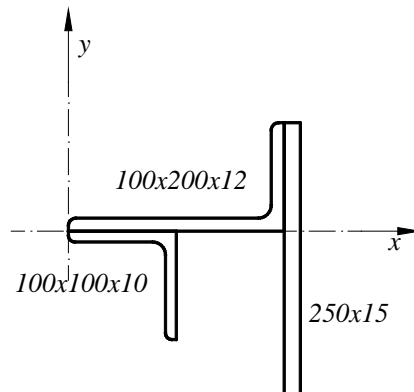
ZADATAK 1: Za zadati složeni presjek odrediti glavne centralne ose inercije i glavne centralne momente inercije.

ZADATAK 2: Skicirati *deformaciju* definisanu datim tenzorom ravnog stanja napona, a zatim odrediti glavne pravce, glavne dilatacije i prikazati element u sistemu glavnih osa. ($E=200 \text{ GPa}$; $\nu=0.25$)

$$[S] = \begin{bmatrix} 20 & -10 \\ -10 & -20 \end{bmatrix} \text{ kN/cm}^2$$

ZADATAK 1:

Za poprečni presjek na slici odrediti glavne centralne momente inercije i glavne centralne ose inercije i nacrtati Morov krug inercije.

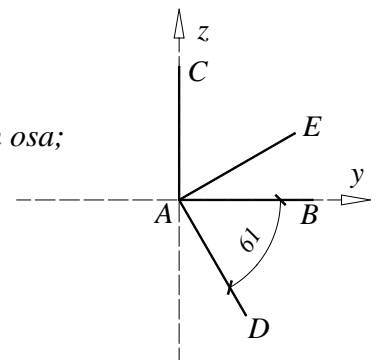


ZADATAK 2:

Na slici su prikazane duži AB i AC dužine 3 i 2 cm, kao i pravi ugao definisan oznakom $\angle EAD$. Nakon deformacije rastojanje između tačaka A i B postalo je 3.0006 cm, a između tačaka A i C 1.9994 cm, dok je pravi ugao $\angle EAD$ ostao prav.

Odrediti:

- a/ tenzor ravnog stanja deformacije i skicirati deformaciju elementa;
- b/ glavne dilatacije i glavne pravce i prikazati element u sistemu glavnih osa;
- c/ maksimalno klizanje i prikazati pravce između kojih se događa;
- d/ Morov krug deformacije (provjeriti rezultate pod b/ i c/);
- e/ tenzor napona ($E = 200 \text{ GPa}$, $\nu = 0.25$).



ZADATAK 3:

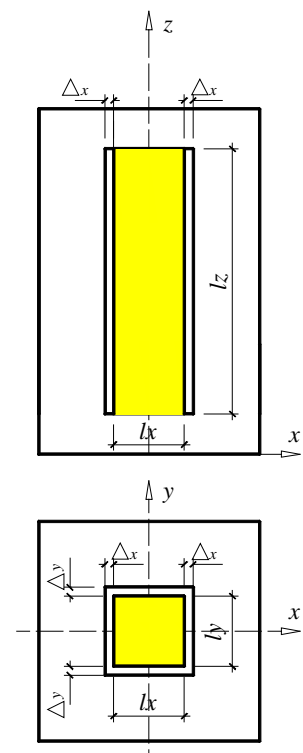
Kvadar dimenzija $l_x \times l_y \times l_z = 10 \times 10 \times 100 \text{ [cm]}$ stavljen je u otvor masivnog nedeformabilnog tijela. Između stranica kvadra i ivica otvora postoje zazoru u „x“ i „y“ pravcima $\Delta_x = 0.2 \text{ mm}$ i $\Delta_y = 0.9 \text{ mm}$.

- a/ Odrediti za koliko je potrebno zagrijati kvadar ($\Delta t = ?$) da bi se popunili zazoru u „x“ pravcu.
- b/ Napisati tenzore napona i deformacije u sistemu glavnih osa.
- c/ Izračunati specifičnu i apsolutnu promjenu zapremine kvadra.
- d/ Izračunati dimenzije kvadra nakon apliciranja temperature.

$E = 20 \text{ GPa}$

$\nu = 0.2$

$\alpha = 1.25 \cdot 10^{-4} \text{ } 1/^\circ \text{C}$

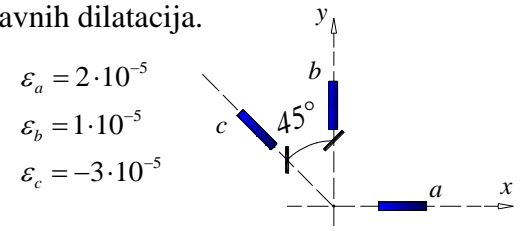
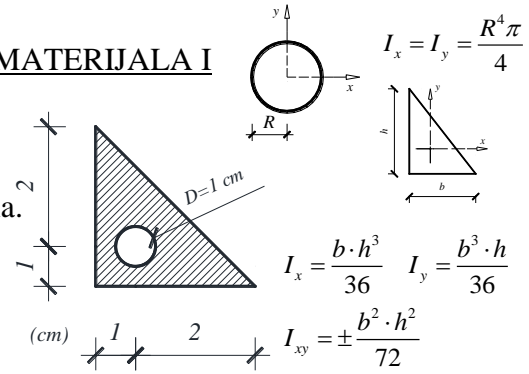


KOLOKVIJUM I IZ PREDMETA OTPORNOST MATERIJALA I
TEORIJSKI DIO
 (I grupa)

PITANJE 1: Definisati glavne normalne napone za ravno stanje napona.

ZADATAK 1: Za zadati složeni presjek odrediti glavne centralne ose inercije i glavne centralne momente inercije.

ZADATAK 2: U tački A tijela u kojoj je stanje deformacija ravno, izmjerene su dilatacije u pravcima **a**, **b** i **c**, kako je to pokazano na slici. Odrediti veličinu i pravce glavnih dilatacija.



KOLOKVIJUM I IZ PREDMETA OTPORNOST MATERIJALA I

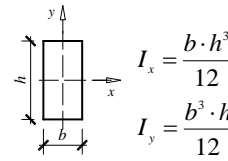
TEORIJSKI DIO

(II grupa)

PITANJE 1: Definisati komponente deformacije.

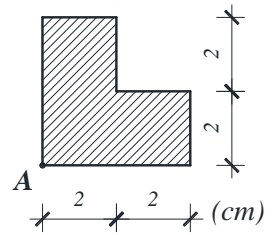
ZADATAK 1: Za zadati složeni presjek odrediti glavne momente inercije za sistem osa čiji je koordinatni početak u tački A.

ZADATAK 2: Skicirati napone definisane datim tenzorom ravnog stanja napona, a zatim odrediti glavne napone, glavne pravce i prikazati element u sistemu glavnih osa.



$$I_x = \frac{b \cdot h^3}{12}$$

$$I_y = \frac{b^3 \cdot h}{12}$$



$$S = \begin{bmatrix} -20 & 10 \\ 10 & 0 \end{bmatrix} \text{ MPa}$$

KOLOKVIJUM I IZ PREDMETA OTPORNOST MATERIJALA I

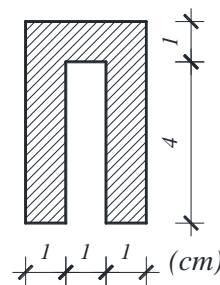
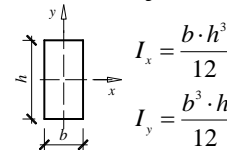
TEORIJSKI DIO

(III grupa)

PITANJE 1: Generalisani Hukov zakon za homogeno izotropno idealno elastično tijelo.

ZADATAK 1: Za zadati složeni presjek odrediti glavne centralne ose inercije i glavne centralne momente inercije.

ZADATAK 2: Za zadate glavne normalne napone $\sigma_1 = 50 \text{ MPa}$ i $\sigma_2 = -20 \text{ MPa}$ odrediti normalni i tangencijalni napon za osu m koja je, u odnosu na osu glavnog normalnog napona σ_1 , zaokrenuta za ugao $\varphi = -30^\circ$.

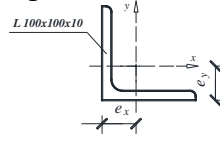


KOLOKVIJUM I IZ PREDMETA OTPORNOST MATERIJALA I
TEORIJSKI DIO
(IV grupa)

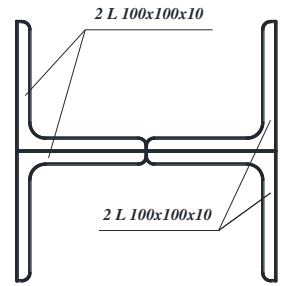
PITANJE 1: Definisati sferni i devijatorski do tenzora napona.

ZADATAK 1: Za zadati složeni presjek odrediti glavne centralne ose inercije i glavne centralne momente inercije.

ZADATAK 2: Za ravno stanje deformacije definisano datim tenzorom, skicirati deformaciju i odrediti glavne dilatacije, glavne pravce i prikazati element u sistemu glavnih osa.



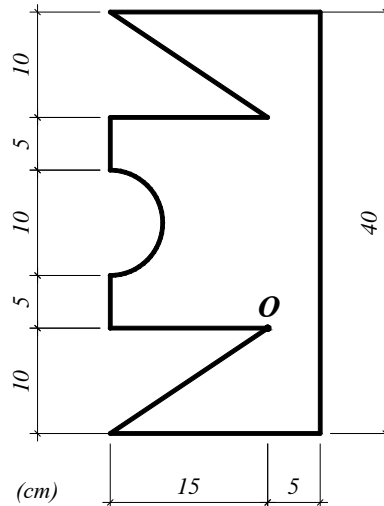
$$\begin{aligned} L\ 100 \times 100 \times 10 \\ A = 19.1\ cm^2 \\ I_x = I_y = 177\ cm^4 \\ I_1 = 280\ cm^4 \\ I_2 = 73.3\ cm^4 \\ e_x = e_y = 2.82\ cm \end{aligned}$$



$$D = \begin{bmatrix} 3 & -2 \\ -2 & -2 \end{bmatrix} \cdot 10^{-4}$$

ZADATAK 1:

Za poprečni presjek na slici odrediti glavne momente inercije i glavne ose inercije koje prolaze kroz tačku O.

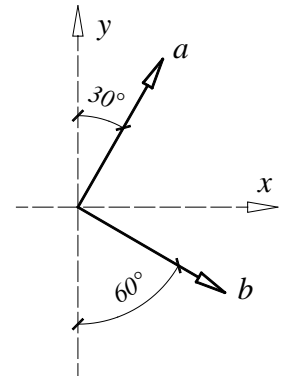


ZADATAK 2:

U tački u kojoj vlada ravno stanje deformacije poznati su sljedeći parametri: $\epsilon_x = 1.25 \cdot 10^{-3}$; $\epsilon_y = -1.25 \cdot 10^{-3}$; $\tau_{ab} = 12.321 \text{ kN/cm}^2$; $E = 200 \text{ GPa}$; $\nu = 0.25$.

Odrediti:

- Tenzor napona i prikazati okolinu tačke;
- Glavne napone i glavne pravce i prikazati okolinu tačke;
- Komponentalne napone u ravni sa normalom \vec{a} ;
- Tenzor deformacije i prikazati deformisanu okolinu tačke;
- Glavne dilatacije i glavne pravce i prikazati deformisanu okolinu tačke;
- Komponente deformacije (dilataciju i klizanje) za pravac \vec{a} i njemu upravran pravac.



ZADATAK 3:

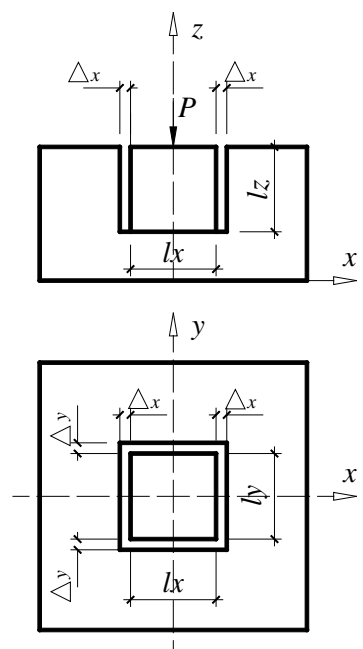
Kvadar dimenzija $l_x \times l_y \times l_z = 10 \times 10 \times 100 \text{ [cm]}$ stavljen je u otvor u masivnoj ploči koju možemo smatrati nedeformabilnom. Na gornju površinu kvadra djeluje sila $P=5000 \text{ kN}$. Prije nanošenja opterećenja, između stranica kvadra i ivica otvora postojali su zazori u „x“ i „y“ pravcima $\Delta_x = 0.2 \text{ mm}$ i $\Delta_y = 0.9 \text{ mm}$.

- Odrediti za koliko je potrebno zagrijati kvadar ($\Delta t = ?$) da ukupno izduženje kvadra u „y“ pravcu bude 0.3 mm .
- Napisati tenzore napona i deformacije u sistemu glavnih osa.
- Izračunati specifičnu i apsolutnu promjenu zapremine kvadra.

$$E = 200 \text{ GPa}$$

$$\nu = 0.2$$

$$\alpha = 1.25 \cdot 10^{-4} \text{ } 1/^{\circ} \text{ C}$$

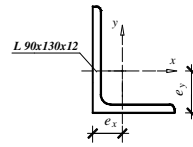


KOLOKVIJUM I IZ PREDMETA OTPORNOST MATERIJALA I
TEORIJSKI DIO
(I grupa)

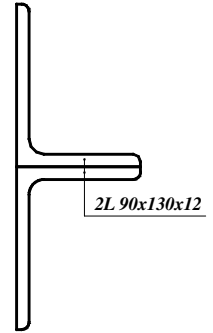
PITANJE 1: Elastične konstante materijala.

ZADATAK 1: Za zadati složeni presjek odrediti glavne centralne ose inercije i glavne centralne momente inercije.

ZADATAK 2: Za zadate glavne normalne napone $\sigma_1 = 40 \text{ MPa}$ i $\sigma_2 = -10 \text{ MPa}$ odrediti normalni i tangencijalni napon za osu n koja je, u odnosu na osu glavnog normalnog napona, zaokrenuta za ugao $\varphi = 30^\circ$.



$L\ 90 \times 130 \times 12$
 $A = 25.1 \text{ cm}^2$
 $I_x = 420 \text{ cm}^4$
 $I_y = 165 \text{ cm}^4$
 $I_{xy} = -153 \text{ cm}^4$
 $e_x = 2.26 \text{ cm}$
 $e_y = 4.24 \text{ cm}$



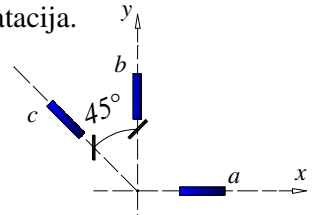
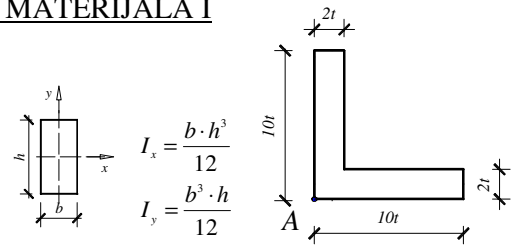
KOLOKVIJUM I IZ PREDMETA OTPORNOST MATERIJALA I
TEORIJSKI DIO

(II grupa)

PITANJE 1: Definisati sferni i devijatorski dio tenzora napona.

ZADATAK 1: Za zadati složeni presjek odrediti glavne ose inercije i glavne momente inercije za sistem osa čiji je koordinatni početak u tački **A**.

ZADATAK 2: U tački **M** tijela koje se nalazi u ravnom stanju deformacija, izmjerene su dilatacije u pravcima **a**, **b** i **c**, kako je to pokazano na slici. Odrediti veličinu i pravce glavnih dilatacija.

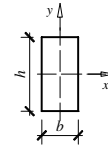


KOLOKVIJUM I IZ PREDMETA OTPORNOST MATERIJALA I
TEORIJSKI DIO
(III grupa)

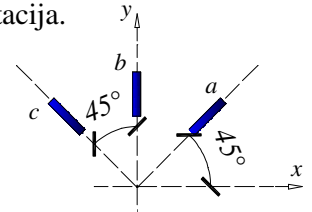
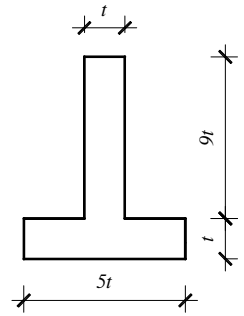
PITANJE 1: Idealizovani dijagrami i idealna tijela.

ZADATAK 1: Za zadati složeni presjek odrediti glavne centralne ose inercije i glavne centralne momente inercije.

ZADATAK 2: U tački M tijela koje se nalazi u ravnom stanju deformacija, izmjerene su dilatacije u pravcima a , b i c , kako je to pokazano na slici. Odrediti veličinu i pravce glavnih dilatacija.

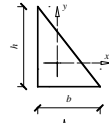


$$I_x = \frac{b \cdot h^3}{12}$$
$$I_y = \frac{b^3 \cdot h}{12}$$



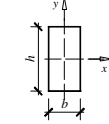
KOLOKVIJUM I IZ PREDMETA OTPORNOST MATERIJALA I

TEORIJSKI DIO
 (IV grupa)



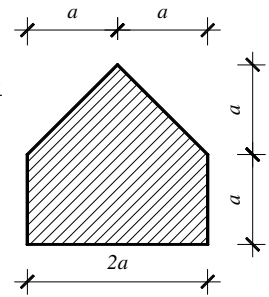
$$I_x = \frac{b \cdot h^3}{36} \quad I_y = \frac{b^3 \cdot h}{36}$$

$$I_{xy} = \pm \frac{b^2 \cdot h^2}{72}$$



$$I_x = \frac{b \cdot h^3}{12}$$

$$I_y = \frac{b^3 \cdot h}{12}$$



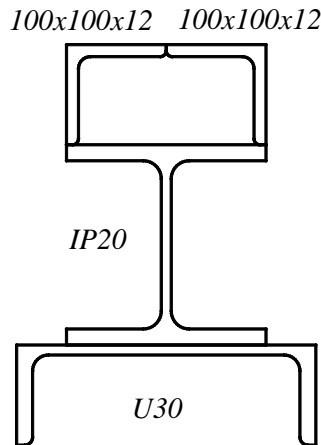
PITANJE 1: Definisati komponente deformacije.

ZADATAK 1: Za zadati složeni presjek odrediti glavne centralne ose inercije i glavne centralne momente inercije.

ZADATAK 2: Za zadate glavne normalne napone $\sigma_1 = 20 \text{ MPa}$ i $\sigma_2 = -30 \text{ MPa}$ odrediti normalni i tangencijalni napon za osu n koja je, u odnosu na osu glavnog normalnog napona, zaokrenuta za ugao $\varphi = 60^\circ$.

ZADATAK 1:

Za poprečni presjek na slici odrediti glavne centralne momente inercije i glavne centralne ose inercije i nacrtati Morov krug inercije.

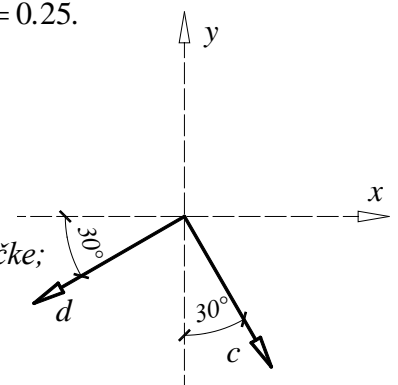


ZADATAK 2:

U tački u kojoj vlada ravno stanje deformacije poznati su sljedeći parametri: $\varepsilon_x = -4 \cdot 10^{-3}$; $\varepsilon_y = 4 \cdot 10^{-3}$; $\tau_{cd} = 49.282 \text{ kN/cm}^2$; $E = 250 \text{ GPa}$; $\nu = 0.25$.

Odrediti:

- a/ Tenzor napona i prikazati okolinu tačke;
- b/ Glavne napone i glavne pravce i prikazati okolinu tačke;
- c/ Komponentalne napone u ravni sa normalom \vec{c} ;
- d/ Tenzor deformacije i prikazati deformisanu okolinu tačke;
- e/ Glavne dilatacije i glavne pravce i prikazati deformisanu okolinu tačke;
- f/ Komponente deformacije (dilataciju i klizanje) za pravac \vec{c} i njemu upravran pravac.



ZADATAK 3:

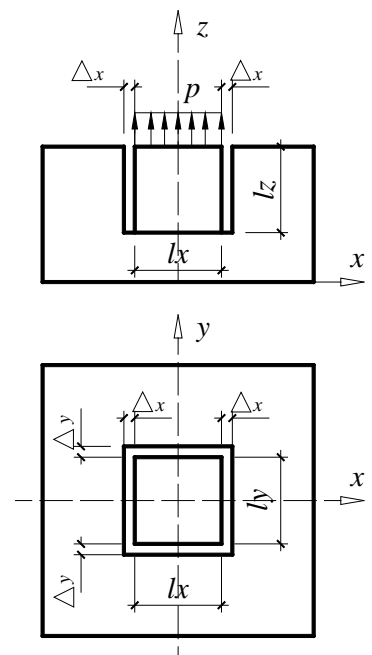
Kvadar dimenzija $l_x \times l_y \times l_z = 30 \times 30 \times 100 \text{ [cm]}$ stavljen je u otvor u masivnoj ploči koju možemo smatrati nedeformabilnom. Na gornju površinu kvadra djeluje napon $p = 30 \text{ kN/cm}^2$. Prije nanošenja opterećenja, između stranica kvadra i ivica otvora postojali su zazori u „x“ i „y“ pravcima $\Delta_x = 0.8 \text{ mm}$ i $\Delta_y = 0.3 \text{ mm}$.

- a/ Odrediti za koliko je potrebno zagrijati kvadar ($\Delta t = ?$) da ukupno izduženje kvadra u „x“ pravcu bude 1mm.
- b/ Napisati tenzore napona i deformacije u sistemu glavnih osa.
- c/ Izračunati specifičnu i apsolutnu promjenu zapremine kvadra.

$$E = 200 \text{ GPa}$$

$$\nu = 0.1$$

$$\alpha = 1.1 \cdot 10^{-4} \text{ } 1/^{\circ} \text{ C}$$

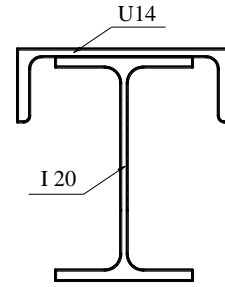


KOLOKVIJUM I IZ PREDMETA OTPORNOST MATERIJALA I
TEORIJSKI DIO
 (I grupa)

PITANJE 1: Definisati sferni i devijatorski dio tenzora deformacije.

ZADATAK 1: Za zadati složeni presjek odrediti glavne centralne ose inercije i glavne centralne momente inercije.

ZADATAK 2: Skicirati napone definisane datim tenzorom ravnog stanja napona, a zatim odrediti glavne pravce, glavne napone i prikazati element u sistemu glavnih osa.



| | |
|--|------------------------------------------------------------------------------------------------------------------------------------------------------------------------|
| | I 20 $A = 33.4 \text{ cm}^2$ $I_x = 2140 \text{ cm}^4$ $I_y = 117 \text{ cm}^4$ $b = 9 \text{ cm}$ |
| | U 14 $A = 20.4 \text{ cm}^2$ $I_x = 605 \text{ cm}^4$ $I_y = 62.7 \text{ cm}^4$ $b = 6 \text{ cm}$ $e = 1.75 \text{ cm}$ $d = 0.7 \text{ cm}$ |

$$S = \begin{bmatrix} -20 & 20 \\ 20 & 0 \end{bmatrix} \text{ MPa}$$

KOLOKVIJUM I IZ PREDMETA OTPORNOST MATERIJALA I

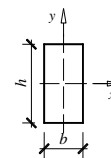
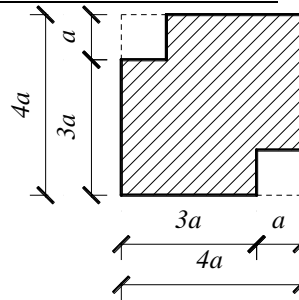
TEORIJSKI DIO

(II grupa)

PITANJE 1: Izvesti izraze za vezu između napona i površinskih sila.

ZADATAK 1: Za zadatu površinu odrediti glavne centralne ose inercije i glavne centralne momente inercije.

ZADATAK 2: Skicirati deformaciju definisanu datim tenzorom ravnog stanja deformacije, a zatim odrediti glavne pravce, glavne dilatacije i prikazati element u sistemu glavnih osa.



$$I_x = \frac{b \cdot h^3}{12}$$

$$I_y = \frac{b^3 \cdot h}{12}$$

$$D = \begin{bmatrix} -2 & 1 \\ 1 & -2 \end{bmatrix} \cdot 10^{-4}$$

KOLOKVIJUM I IZ PREDMETA OTPORNOST MATERIJALA I

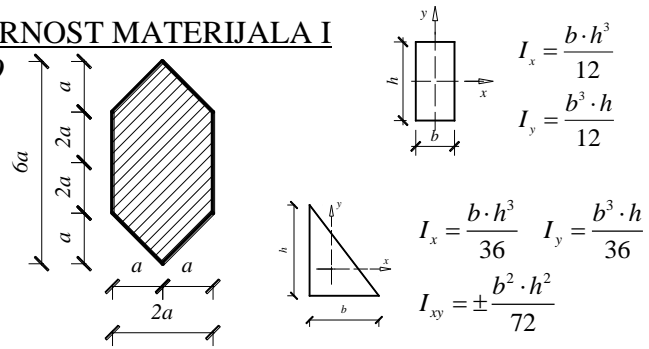
TEORIJSKI DIO

(III grupa)

PITANJE 1: Izvesti izraze za komponente deformacije elementarnog kvadra.

ZADATAK 1: Za zadatu površinu odrediti glavne centralne ose inercije i glavne centralne momente inercije.

ZADATAK 2: Skicirati napone definisane datim tenzorom ravnog stanja napona, a zatim odrediti glavne pravce, glavne napone i prikazati element u sistemu glavnih osa.



$$S = \begin{bmatrix} 0 & 10 \\ 10 & 20 \end{bmatrix} \text{ MPa}$$

KOLOKVIJUM I IZ PREDMETA OTPORNOST MATERIJALA I

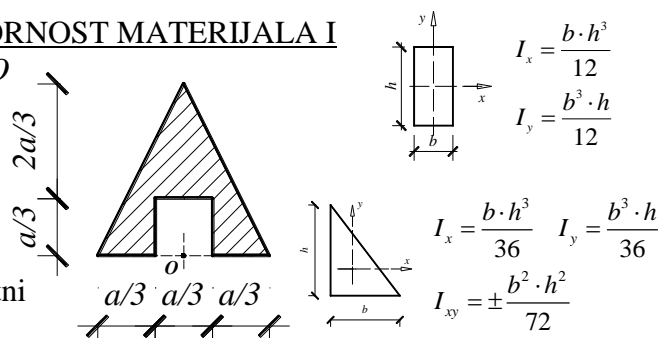
TEORIJSKI DIO

(IV grupa)

PITANJE 1: Izvesti izraze za definisanje glavnih pravaca i glavnih napona za ravno stanje napona.

ZADATAK 1: Za zadatu površinu odrediti glavne ose i glavne momente inercije za sistem osa čiji je koordinatni početak u tački *O*.

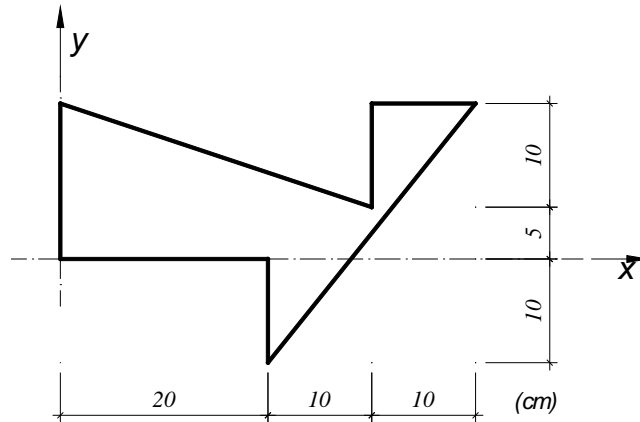
ZADATAK 2: Skicirati deformaciju definisanu datim tenzorom ravnog stanja deformacije, a zatim odrediti glavne pravce, glavne dilatacije i prikazati element u sistemu glavnih osa.



$$D = \begin{bmatrix} 2 & -2 \\ -2 & -2 \end{bmatrix} \cdot 10^{-4}$$

ZADATAK 1:

Za poprečni presjek na slici odrediti glavne centralne momente inercije i glavne centralne ose inercije i nacrtati Morov krug inercije.



ZADATAK 2:

Pravougaona ploča $a \times b = 1.0 \times 1.5 \text{ m}$ debljine $t = 20 \text{ mm}$ je upasovana između dvije paralelne nepokretne ravni čije su stranice idealno glatke. Ploča se **ohladi** za $\Delta t = 20 \text{ }^\circ\text{C}$ i opterećena je u svemu prema skici.

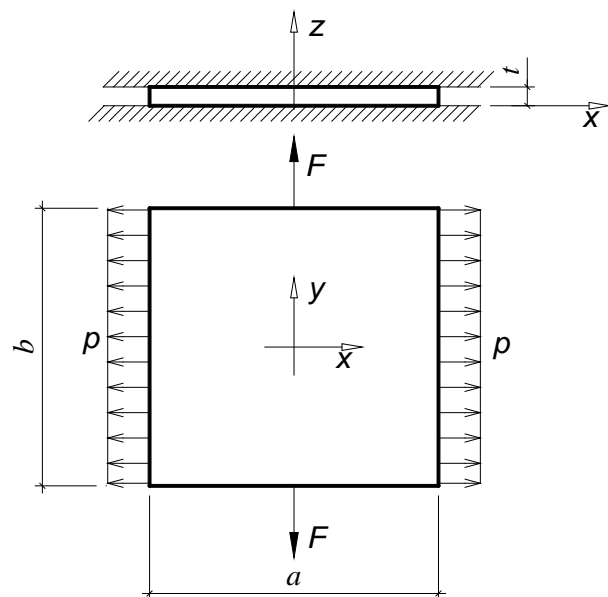
1 slučaj / Odrediti:

- tenzore napona i deformacije u sistemu glavnih osa;
- specifičnu i apsolutnu promjenu zapremine ploče.

2 slučaj / Za sračunate normalne napone u ploči iz slučaja 1 i za usvojeni smičući napon $\tau_{xy} = 10 \text{ MPa}$, odrediti:

- tenzor napona za karakterističnu tačku ploče i izdvojiti element na koji djeluju,
- glavne napone i glavne pravce i izdvojiti element na koji djeluju,
- maksimalni smičući napon i izdvojiti element na koji djeluje,
- Morov krug napona.

- $E = 200 \text{ GPa}$
- $\nu = 0.3$
- $\alpha = 1.2 \cdot 10^{-5} \text{ }^\circ\text{C}^{-1}$
- $p = 50 \text{ MPa}$
- $F = 600 \text{ kN}$



KOLOKVIJUM I IZ PREDMETA OTPORNOST MATERIJALA I

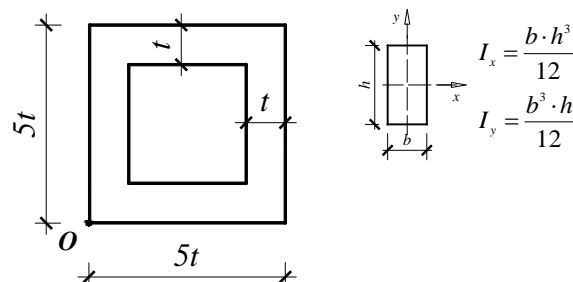
TEORIJSKI DIO

(I grupa)

PITANJE 1: Komponente deformacije elementarnog kvadra.

ZADATAK 1: Za zadatu površinu odrediti glavne ose i glavne momente inercije ako je koordinatni početak u tački *O*.

ZADATAK 2: Skicirati napone definisane datim tenzorom ravnog stanja napona, a zatim odrediti glavne napone i njihove pravce i prikazati element u sistemu glavnih osa.



$$S = \begin{bmatrix} 10 & 20 \\ 20 & 20 \end{bmatrix} \text{ MPa}$$

KOLOKVIJUM I IZ PREDMETA OTPORNOST MATERIJALA I

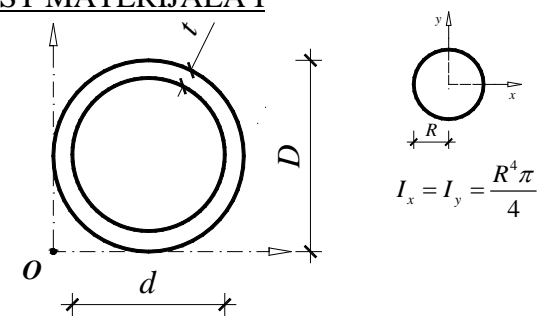
TEORIJSKI DIO

(II grupa)

PITANJE 1: Promjena komponentalnih napona pri rotaciji koordinatnog sistema za ravno stanje napona.

ZADATAK 1: Za zadatu površinu odrediti glavne ose i glavne momente inercije ako je koordinatni početak u tački *O*.

ZADATAK 2: Skicirati deformaciju definisanu datim tenzorom ravnog stanja deformacije, a zatim odrediti glavne dilatacije, glavne pravce i prikazati element u sistemu glavnih osa.



$$D = \begin{bmatrix} 1 & -1 \\ -1 & 3 \end{bmatrix} \cdot 10^{-4}$$

KOLOKVIJUM I IZ PREDMETA OTPORNOST MATERIJALA I

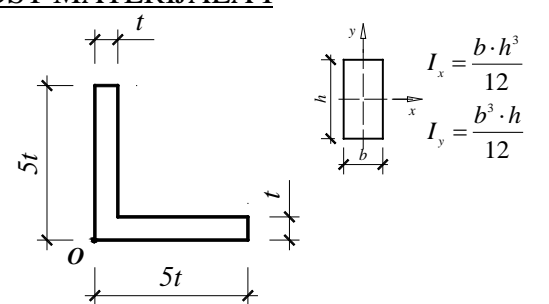
TEORIJSKI DIO

(III grupa)

PITANJE 1: Konstitutivne jednačine za izotropan materijal.

ZADATAK 1: Za zadatu površinu odrediti glavne ose i glavne momente inercije ako je koordinatni početak u tački *O*.

ZADATAK 2: Skicirati deformaciju definisanu datim tenzorom ravnog stanja deformacije, a zatim odrediti glavne dilatacije, glavne pravce i prikazati element u sistemu glavnih osa.



$$D = \begin{bmatrix} -2,5 & 1,5 \\ 1,5 & 2,0 \end{bmatrix} \cdot 10^{-4}$$

KOLOKVIJUM I IZ PREDMETA OTPORNOST MATERIJALA I

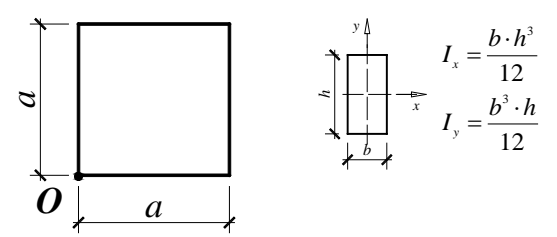
TEORIJSKI DIO

(IV grupa)

PITANJE 1: Stanje deformacije u tački.

ZADATAK 1: Za zadatu površinu odrediti glavne ose i glavne momente inercije ako je koordinatni početak u tački *O*.

ZADATAK 2: Skicirati napone definisane datim tenzorom ravnog stanja napona, a zatim odrediti glavne napone i njihove pravce i prikazati element u sistemu glavnih osa.



$$S = \begin{bmatrix} 20 & -10 \\ -10 & 30 \end{bmatrix} \text{ MPa}$$

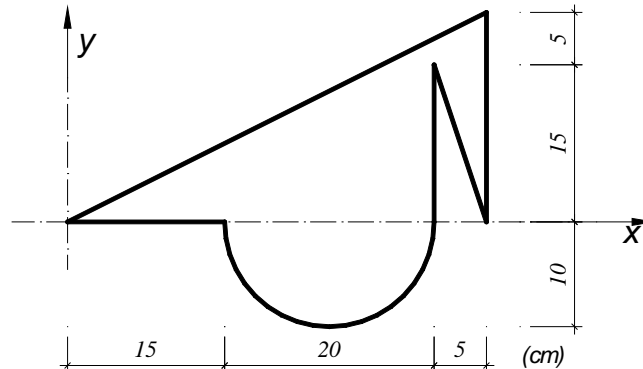
Otpornost materijala I

Kolokvijum I – zadaci

I grupa

ZADATAK 1:

Za poprečni presjek na slici odrediti glavne centralne momente inercije i glavne centralne ose inercije i nacrtati Morov krug inercije.



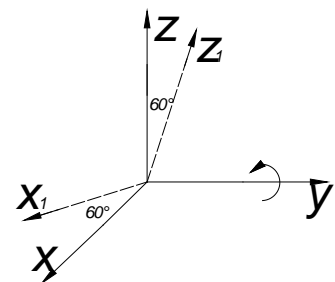
ZADATAK 2:

Ravno stanje napona u tački opterećenog tijela definisano je preko vektora totalnog napona

$$\vec{p}_x = -10 \cdot \vec{i} - 15 \cdot \vec{k} \quad \text{i} \quad \vec{p}_z = -15 \cdot \vec{i} + 20 \cdot \vec{k} \quad (\text{kN/cm}^2).$$

Odrediti:

- Tenzor napona i izdvojiti element na koji djeluju;
- Glavne napone i glavne pravce i izdvojiti element na koji djeluju;
- Maksimalni smičući napon i izdvojiti element na koji djeluje;
- Komponentalne napone za ravni koje leže u xz ravni i definisane su preko normala $\vec{n}_1 = \sqrt{3}/2 \cdot \vec{i} - 1/2 \cdot \vec{k}$, $\vec{n}_2 = -\sqrt{2}/2 \cdot \vec{i} - \sqrt{2}/2 \cdot \vec{k}$, izdvojiti element na koji djeluju;
- Tenzor napona u novom transformisanom koordinatnom sistemu (x_1, y_1, z_1) koji se dobija rotacijom koordinatnog sistema (x, y, z) oko y ose za ugao 60° ;
- Mohr-ov krug napona.



ZADATAK 3:

Pravougaona ploča $a \times b = 2 \times 1.5 \text{ m}$ debljine $t = 20 \text{ mm}$ leži između dvije paralelne nepokretne ravni, čije su stranice idealno glatke, na međusobnom odstojanju $h = 20.1 \text{ mm}$. Ploča je opterećena u svemu prema skici.

1 slučaj/ Odrediti intezitet sile F (kN) pri kome će maksimalna dilatacija u x pravcu iznositi $\epsilon_x^{\max} = +4.6905 \cdot 10^{-4}$. ($p = 100 \text{ MPa}$)

2 slučaj/ Za sračunato opterećenje u prvom slučaju (poznato F) sračunati za koliko je potrebno zagrijati ploču da bi minimalna dilatacija u mjerodavnom pravcu iznosila $\epsilon^{\min} = 0$.

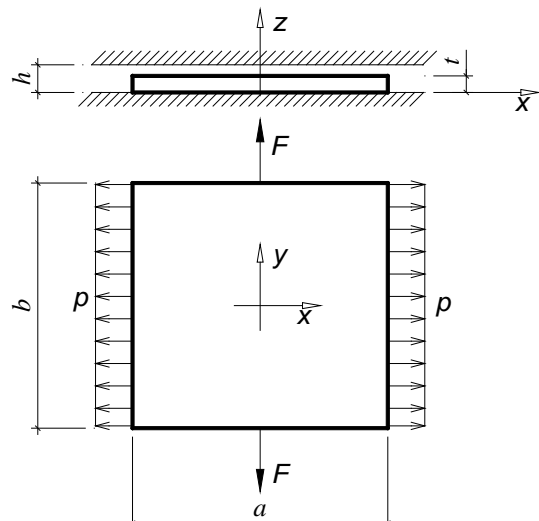
Zatim za oba slučaja:

- napisati tenzore napona i deformacije u sistemu glavnih osa;
- odrediti specifičnu i apsolutnu promjenu zapremine ploče.

$$E = 210 \text{ GPa}$$

$$\nu = 0.3$$

$$\alpha = 1.2 \cdot 10^{-5} \text{ C}^{-1}$$



KOLOKVIJUM I IZ PREDMETA OTPORNOST MATERIJALA I

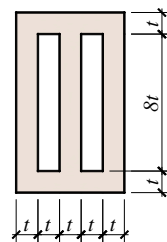
TEORIJSKI DIO

(I grupa)

PITANJE 1: Promjena momenata inercije pri rotaciji koordinatnog sistema.

ZADATAK 1: Za zadatu površinu odrediti glavne centralne ose inercije i glavne centralne momente inercije.

ZADATAK 2: Skicirati napone definisane datim tenzorom ravnog stanja napona, a zatim odrediti glavne napone i njihove pravce i prikazati element u sistemu glavnih osa.



$$I_x = \frac{b \cdot h^3}{12}$$

$$I_y = \frac{b^3 \cdot h}{12}$$

$$S = \begin{bmatrix} 20 & 10 \\ 10 & 0 \end{bmatrix} \text{ MPa}$$

KOLOKVIJUM I IZ PREDMETA OTPORNOST MATERIJALA I

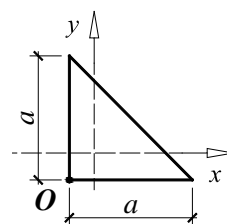
TEORIJSKI DIO

(II grupa)

PITANJE 1: Sverni i devijatorski dio tenzora deformacije.

ZADATAK 1: Za zadatu površinu odrediti glavne ose i glavne momente inercije u odnosu na tjeme trougla (tačka O).

ZADATAK 2: Skicirati napone definisane datim tenzorom ravnog stanja napona, a zatim odrediti glavne napone i njihove pravce i prikazati element u sistemu glavnih osa.



$$I_x = I_y = \frac{a^4}{36}$$

$$I_{xy} = \pm \frac{a^4}{72}$$

$$S = \begin{bmatrix} 20 & 10 \\ 10 & -10 \end{bmatrix} \text{ MPa}$$

KOLOKVIJUM I IZ PREDMETA OTPORNOST MATERIJALA I

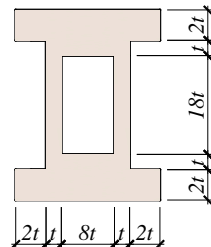
TEORIJSKI DIO

(III grupa)

PITANJE 1: Morov krug za ravno stanje napona.

ZADATAK 1: Za zadatu površinu odrediti glavne centralne ose inercije i glavne centralne momente inercije.

ZADATAK 2: Skicirati deformaciju definisanu datim tenzorom ravnog stanja deformacije, a zatim odrediti glavne dilatacije, glavne pravce i prikazati element u sistemu glavnih osa.



$$I_x = \frac{b \cdot h^3}{12}$$

$$I_y = \frac{b^3 \cdot h}{12}$$

$$D = \begin{bmatrix} 2 & 1 \\ 1 & -1 \end{bmatrix} \cdot 10^{-4}$$

KOLOKVIJUM I IZ PREDMETA OTPORNOST MATERIJALA I

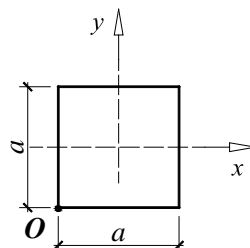
TEORIJSKI DIO

(IV grupa)

PITANJE 1: Konstitutivne jednačine za izotropan materijal.

ZADATAK 1: Za zadatu površinu odrediti glavne ose i glavne momente inercije u odnosu na tjeme kvadrata (tačka O).

ZADATAK 2: Skicirati deformaciju definisanu datim tenzorom ravnog stanja deformacije, a zatim odrediti glavne dilatacije, glavne pravce i prikazati element u sistemu glavnih osa.

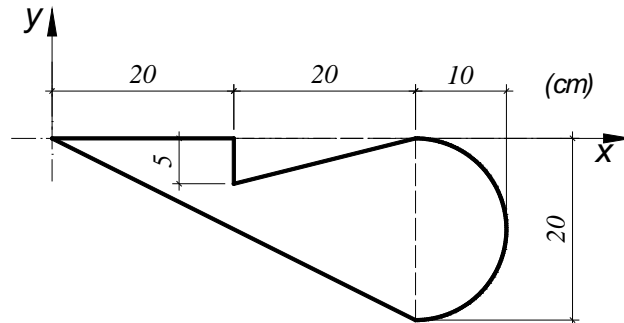


$$I_x = I_y = \frac{a^4}{12}$$

$$D = \begin{bmatrix} -2 & 2 \\ 2 & 4 \end{bmatrix} \cdot 10^{-4}$$

ZADATAK 1:

Za poprečni presjek na slici odrediti glavne centralne momente inercije i glavne centralne ose inercije i nacrtati Morov krug inercije.

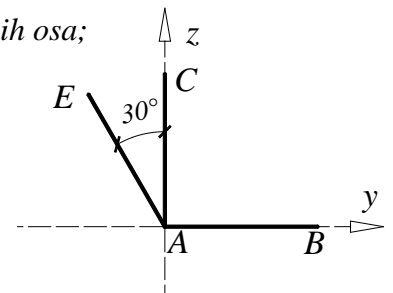


ZADATAK 2:

Na slici su prikazane duži AB i AE dužine 3 i 2 cm, kao i pravi ugao definisan oznakom $\angle CAB$. Nakon deformacije rastojanje između tačaka A i B postalo je 3.0006 cm, a između A i E 1.99939 cm, dok je pravi ugao $\angle CAB$ prešao u $89^\circ 58' 58''$.

Odrediti:

- a/ tenzor ravnog stanja deformacije i skicirati deformaciju elementa;
- b/ glavne dilatacije i glavne pravce i prikazati element u sistemu glavnih osa;
- c/ maksimalno klizanje i prikazati pravce između kojih se događa;
- d/ Morov krug deformacije (provjeriti rezultate pod b/ i c/);
- e/ tenzor napona ($E = 200 \text{ GPa}$, $\nu = 0.2$).



ZADATAK 3:

Pravougaona ploča $l_x \times l_y = 50 \times 30 \text{ cm}$ debljine $t = 5 \text{ cm}$ koja je upasovana između dva idealno kruta i glatka zida na rastojanju $\Delta x = 0.0025 \text{ mm}$ opterećena je pritiskom p u svemu prema skici.

- 1 slučaj/ Odrediti intezitet opterećenja p (Mpa) pri kome će se popuniti postojeći zazori.
- 2 slučaj/ Za sračunato opterećenje u prvom slučaju (poznato p) sračunati za koliko je potrebno zagrijati ploču da bi pritisak ploče na nedeformabilne zidove iznosio 78.75 Mpa.

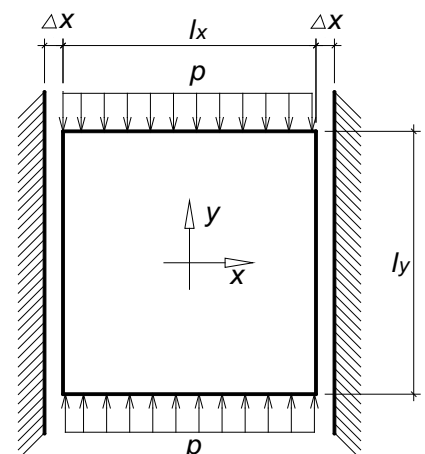
Zatim za oba slučaja:

- a/ napisati tenzore napona i deformacije u sistemu glavnih osa;
- b/ odrediti specifičnu i apsolutnu promjenu zapremine ploče.

$$E = 210 \text{ GPa}$$

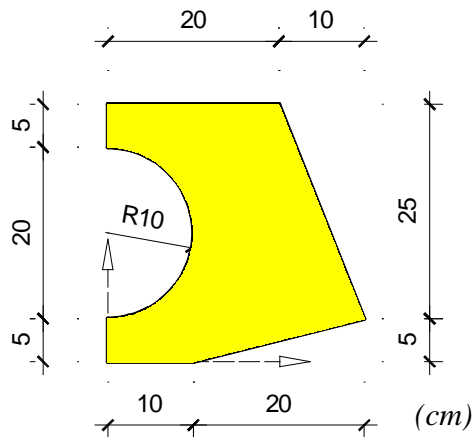
$$\nu = 0.21$$

$$\alpha = 1.25 \cdot 10^{-5} \text{ C}^{-1}$$



ZADATAK 1:

Za poprečni presjek na slici odrediti glavne centralne momente inercije i glavne centralne ose inercije i nacrtati Morov krug inercije.

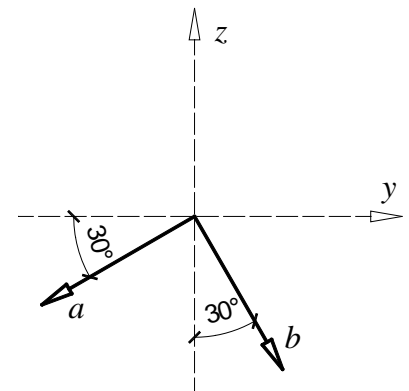


ZADATAK 2:

U tački A napregnutog tijela u kojoj vlada ravno stanje deformacije, mjerenjem su dobijeni sledeći podaci: $\varepsilon_y = 5 \cdot 10^{-4}$, $\varepsilon_a = 1.768 \cdot 10^{-4}$, $\gamma_{ab} = -7.196 \cdot 10^{-4}$.

Odrediti:

- tenzor deformacije i skicirati deformaciju elementa;
- glavne dilatacije i glavne pravce i prikazati element u sistemu glavnih osa;
- pravce nulnih dilatacija, ako postoje;
- Morov krug deformacije (provjeriti rezultate pod b/ i c/);
- tenzor napona ($E = 200 \text{ GPa}$, $\nu = 0.25$);
- glavne napone i glavne pravce.



ZADATAK 3:

Cilindar na slici se zagrije za Δt i opterećen je ravnomjerno raspodijeljenim opterećenjem p .

- Odrediti vrijednost opterećenja p pod uslovom:
 - da najveća dozvoljena dilatacija bude $\varepsilon = +3.4 \cdot 10^{-4}$;
 - da pritisak cilindra na nedeformabilne zidove bude 5 Mpa.

Zatim za oba slučaja:

- napisati tenzore napona i deformacije u sistemu glavnih osa;
- odrediti specifičnu i apsolutnu promjenu zapremine kao i promjenu površine poprečnog presjeka cilindra.

$$\Delta t = 20 \text{ }^\circ\text{C}$$

$$R = 10 \text{ cm}$$

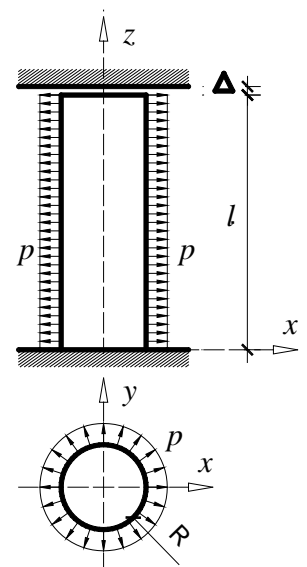
$$l = 200 \text{ cm}$$

$$\Delta = 0.4 \text{ mm}$$

$$E = 210 \text{ GPa}$$

$$\nu = 0.3$$

$$\alpha = 1.2 \cdot 10^{-5}$$



Podgorica, 20. 11. 2011. god.

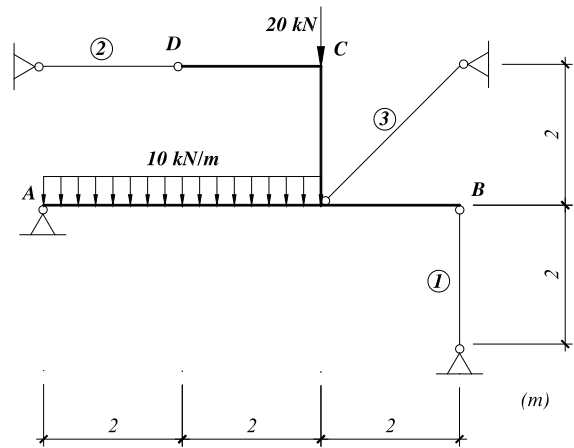
OTPORNOST MATERIJALA I
Test II – aksijalno naprezanje
(I grupa)

Odrediti sile u deformabilnim štapovima sistema na slici.

$$A_1 = 0.75A_2 = 1.5A_3$$

$$E_1 = E_2 = E_3$$

Prezime, ime i br indeksa: _____



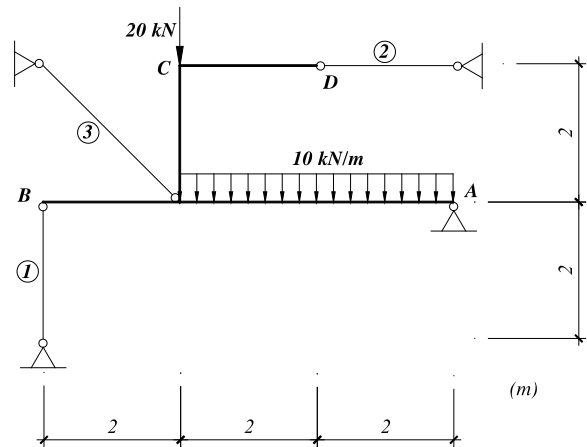
OTPORNOST MATERIJALA I
Test II – aksijalno naprezanje
(II grupa)

Odrediti sile u deformabilnim štapovima sistema na slici.

$$1.333A_1 = A_2 = 2A_3$$

$$E_1 = E_2 = E_3$$

Prezime, ime i br indeksa: _____



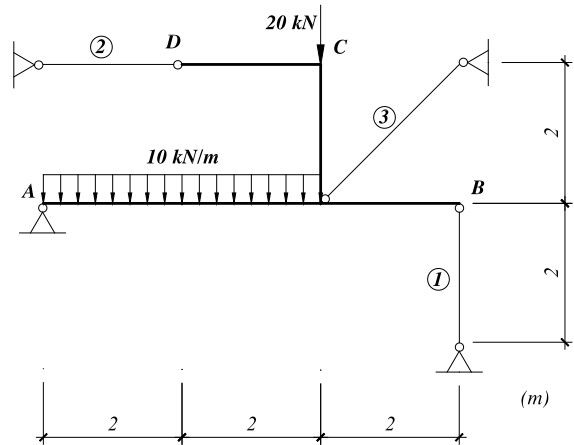
OTPORNOST MATERIJALA I
Test II – aksijalno naprezanje
(I grupa)

Odrediti sile u deformabilnim štapovima sistema na slici.

$$A_1 = 0.75A_2 = 1.5A_3$$

$$E_1 = E_2 = E_3$$

Prezime, ime i br indeksa: _____



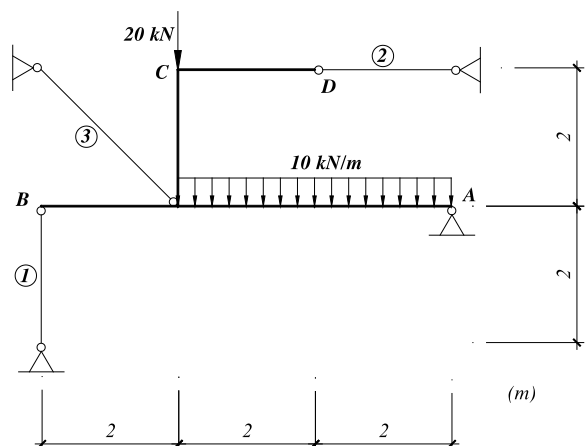
OTPORNOST MATERIJALA I
Test II – aksijalno naprezanje
(II grupa)

Odrediti sile u deformabilnim štapovima sistema na slici.

$$1.333A_1 = A_2 = 2A_3$$

$$E_1 = E_2 = E_3$$

Prezime, ime i br indeksa: _____



OTPORNOST MATERIJALA I

Test II – aksijalno naprezanje

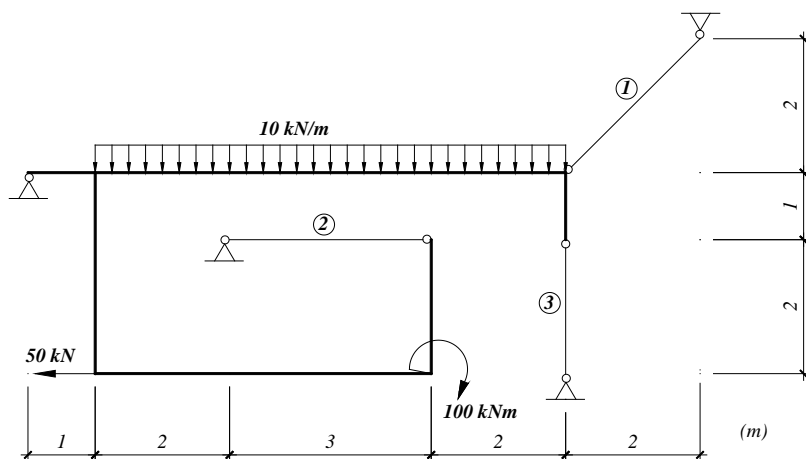
(I grupa)

Odrediti sile u deformabilnim štapovima sistema na slici.

$$2A_1 = 4A_2 = 0.8A_3$$

$$0.5E_1 = 2.5E_2 = 2E_3$$

Prezime, ime i br indeksa: _____



OTPORNOST MATERIJALA I

Test II – aksijalno naprezanje

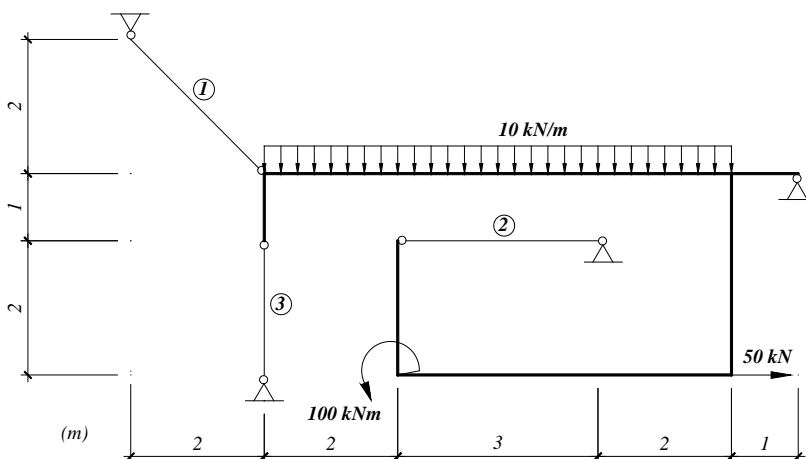
(II grupa)

Odrediti sile u deformabilnim štapovima sistema na slici.

$$A_1 = 2A_2 = 0.4A_3$$

$$E_1 = 5E_2 = 4E_3$$

Prezime, ime i br indeksa: _____



OTPORNOST MATERIJALA I

Test II – aksijalno naprezanje

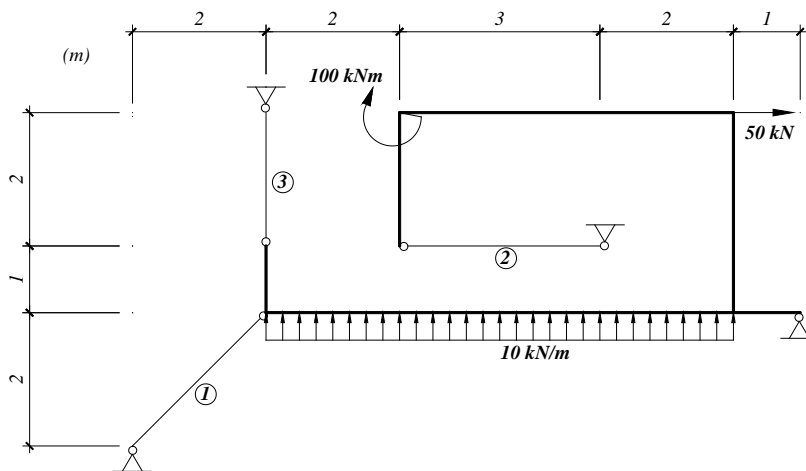
(I grupa)

Odrediti sile u deformabilnim štapovima sistema na slici.

$$0.5A_1 = A_2 = 0.2A_3$$

$$0.2E_1 = E_2 = 0.8E_3$$

Prezime, ime i br indeksa: _____



OTPORNOST MATERIJALA I

Test II – aksijalno naprezanje

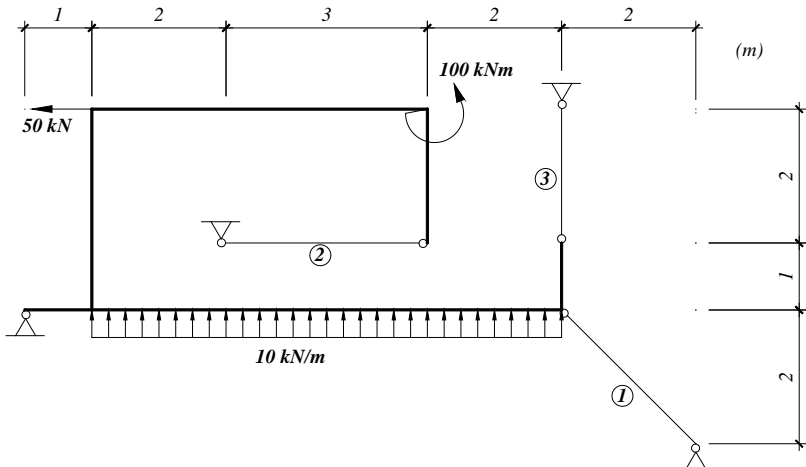
(II grupa)

Odrediti sile u deformabilnim štapovima sistema na slici.

$$2.5A_1 = 5A_2 = A_3$$

$$0.25E_1 = 1.25E_2 = E_3$$

Prezime, ime i br indeksa: _____



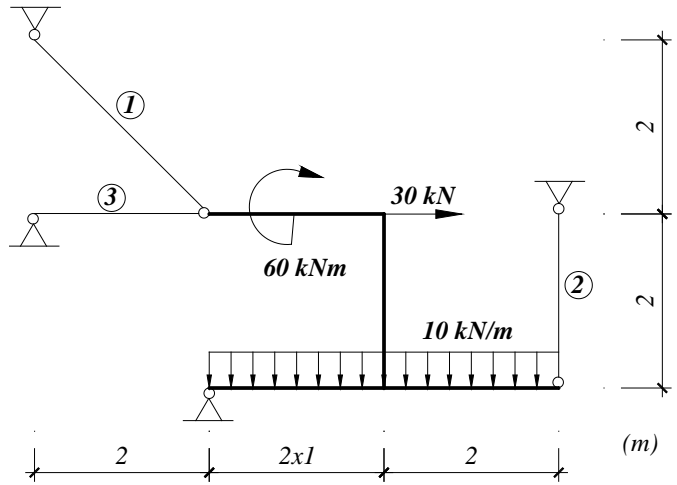
OTPORNOST MATERIJALA I
Test II – aksijalno naprezanje
(I grupa)

Odrediti sile u deformabilnim
 štapovima sistema na slici.

$$A_1 = 1.5A_2 = 2A_3$$

$$E_1 = 0.5E_2 = 1.5E_3$$

Prezime, ime i br indeksa: _____



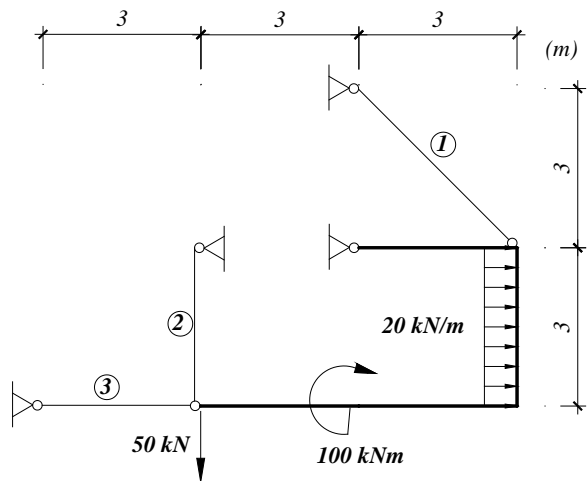
OTPORNOST MATERIJALA I
Test II – aksijalno naprezanje
(II grupa)

Odrediti sile u deformabilnim
 štapovima sistema na slici.

$$A_1 = 2.5A_2 = 1.5A_3$$

$$E_1 = 5E_2 = 2E_3$$

Prezime, ime i br indeksa: _____



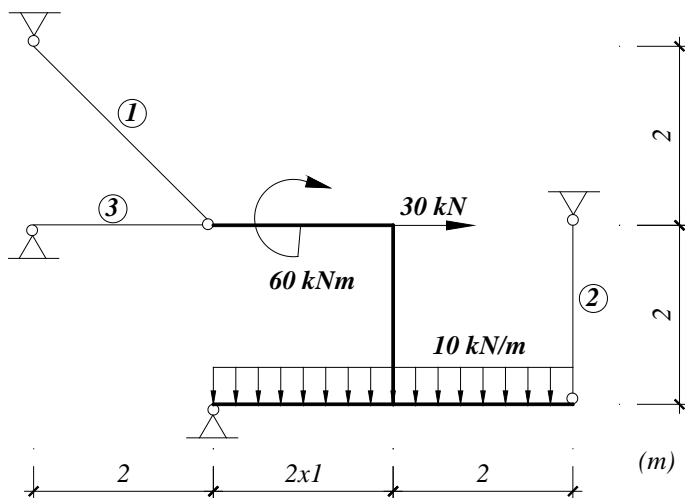
OTPORNOST MATERIJALA I
Test II – aksijalno naprezanje
(I grupa)

Odrediti sile u deformabilnim
 štapovima sistema na slici.

$$A_1 = 1.5A_2 = 2A_3$$

$$E_1 = 0.5E_2 = 1.5E_3$$

Prezime, ime i br indeksa: _____



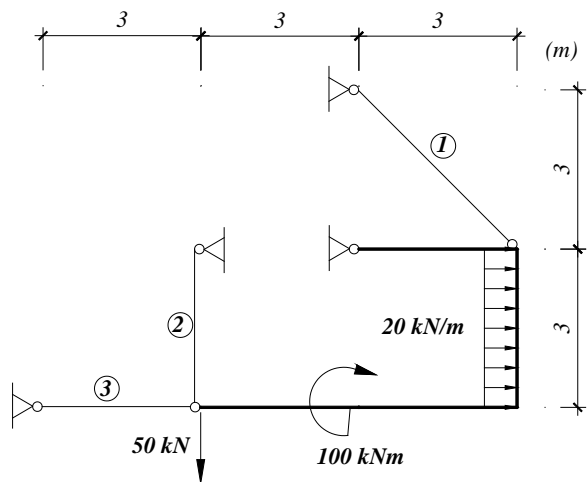
OTPORNOST MATERIJALA I
Test II – aksijalno naprezanje
(II grupa)

Odrediti sile u deformabilnim
 štapovima sistema na slici.

$$A_1 = 2.5A_2 = 1.5A_3$$

$$E_1 = 5E_2 = 2E_3$$

Prezime, ime i br indeksa: _____



OTPORNOST MATERIJALA I Test II – aksijalno naprezanje (I grupa)

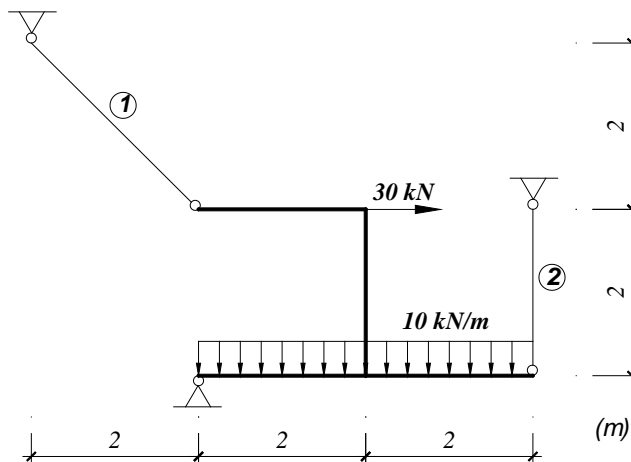
Odrediti napone u deformabilnim
štapovima sistema na slici.

$$A_1 = 1.5A_2$$

$$E_1 = 0.5E_2$$

$$A_1 = 4.0 \text{ cm}^2$$

Prezime, ime i br indeksa: _____



OTPORNOST MATERIJALA I Test II – aksijalno naprezanje (II grupa)

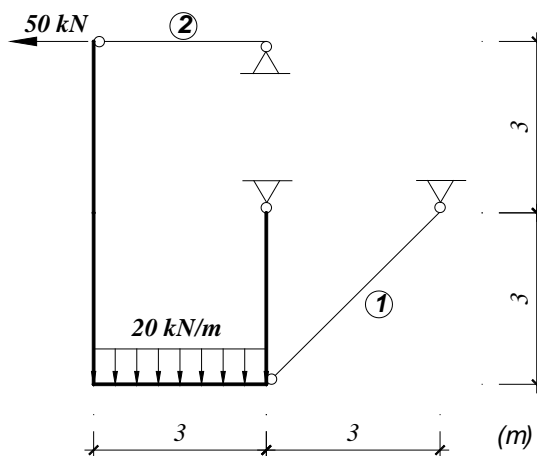
Odrediti napone u deformabilnim
štapovima sistema na slici.

$$A_1 = 2.5A_2$$

$$E_1 = 5E_2$$

$$A_1 = 3.0 \text{ cm}^2$$

Prezime, ime i br indeksa: _____



OTPORNOST MATERIJALA I Test II – aksijalno naprezanje (III grupa)

Po izvršenoj prisilnoj montaži, jer je štap
broj 2 izrađen kraći za $\Delta = 1.0 \text{ mm}$, odrediti
napone u štapovima, ako je poznato:

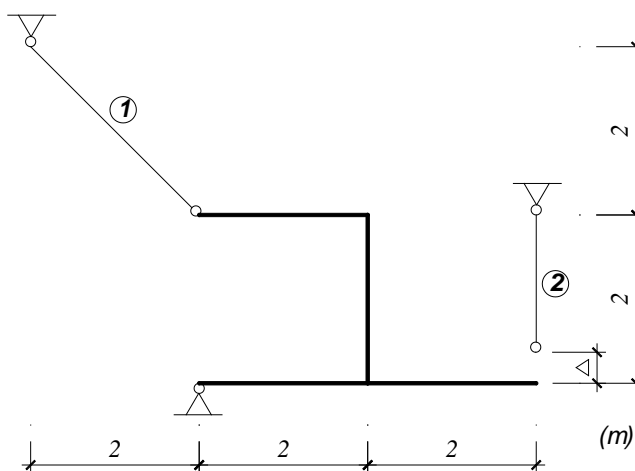
$$A_1 = 2A_2$$

$$E_1 = 0.75E_2$$

$$A_2 = 3.0 \text{ cm}^2$$

$$E_2 = 210 \text{ Gpa}$$

Prezime, ime i br indeksa: _____



OTPORNOST MATERIJALA I Test II – aksijalno naprezanje (IV grupa)

Po izvršenoj prisilnoj montaži, jer je štap
broj 2 izrađen kraći za $\Delta = 2.0 \text{ mm}$, odrediti
napone u štapovima, ako je poznato:

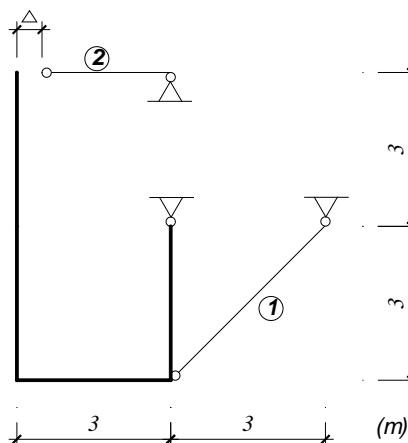
$$A_1 = 3A_2$$

$$E_1 = 2E_2$$

$$A_2 = 2.0 \text{ cm}^2$$

$$E_2 = 200 \text{ Gpa}$$

Prezime, ime i br indeksa: _____



OTPORNOST MATERIJALA I Test II – aksijalno naprezanje (V grupa)

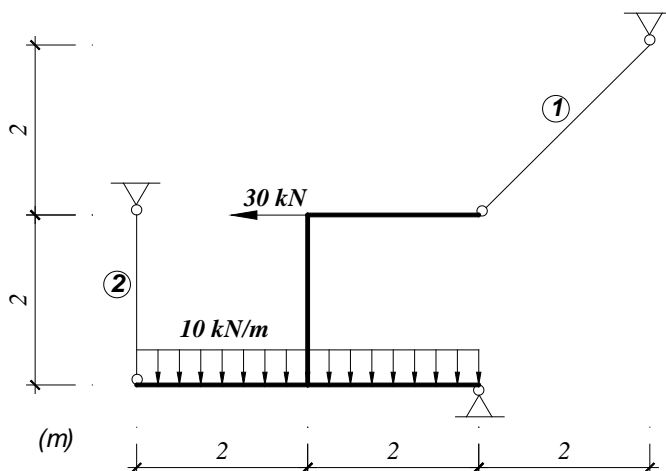
Odrediti napone u deformabilnim štapovima sistema na slici.

$$0.666A_1 = A_2$$

$$2E_1 = E_2$$

$$A_2 = 2.666 \text{ cm}^2$$

Prezime, ime i br indeksa: _____



OTPORNOST MATERIJALA I Test II – aksijalno naprezanje (VI grupa)

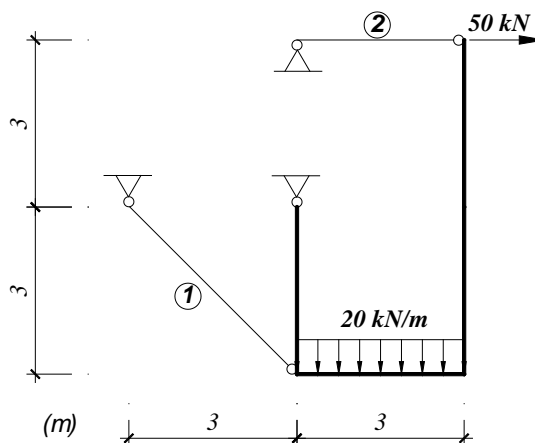
Odrediti napone u deformabilnim štapovima sistema na slici.

$$0.4A_1 = A_2$$

$$0.2E_1 = E_2$$

$$A_2 = 1.2 \text{ cm}^2$$

Prezime, ime i br indeksa: _____



OTPORNOST MATERIJALA I Test II – aksijalno naprezanje (VII grupa)

Po izvršenoj prisilnoj montaži, jer je štap broj 2 izrađen kraći za $\Delta = 1.0 \text{ mm}$, odrediti napone u štapovima, ako je poznato:

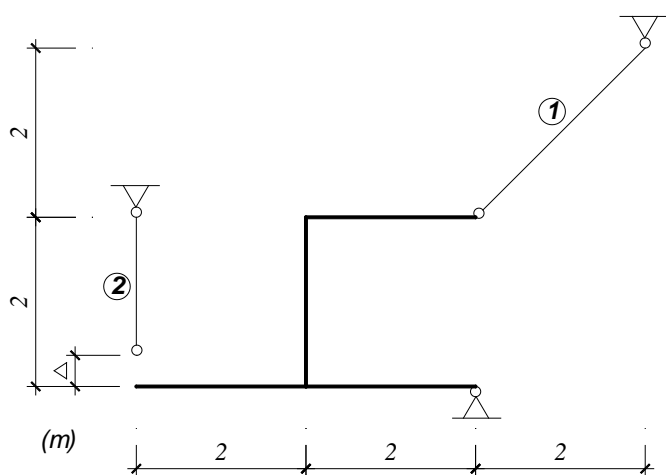
$$0.5A_1 = A_2$$

$$1.333E_1 = E_2$$

$$A_1 = 6.0 \text{ cm}^2$$

$$E_1 = 157.5 \text{ Gpa}$$

Prezime, ime i br indeksa: _____



OTPORNOST MATERIJALA I Test II – aksijalno naprezanje (VIII grupa)

Po izvršenoj prisilnoj montaži, jer je štap broj 2 izrađen kraći za $\Delta = 2.0 \text{ mm}$, odrediti napone u štapovima, ako je poznato:

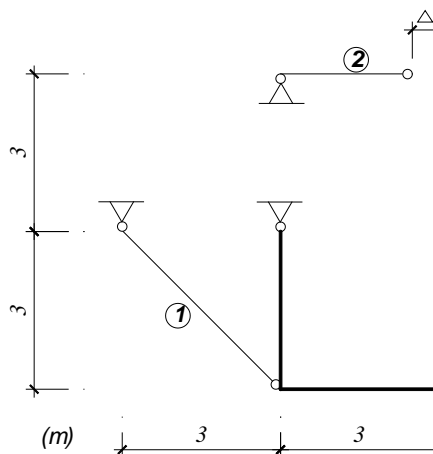
$$0.333A_1 = A_2$$

$$0.5E_1 = E_2$$

$$A_1 = 6.0 \text{ cm}^2$$

$$E_1 = 400 \text{ Gpa}$$

Prezime, ime i br indeksa: _____



OTPORNOST MATERIJALA I

Test II – aksijalno naprezanje

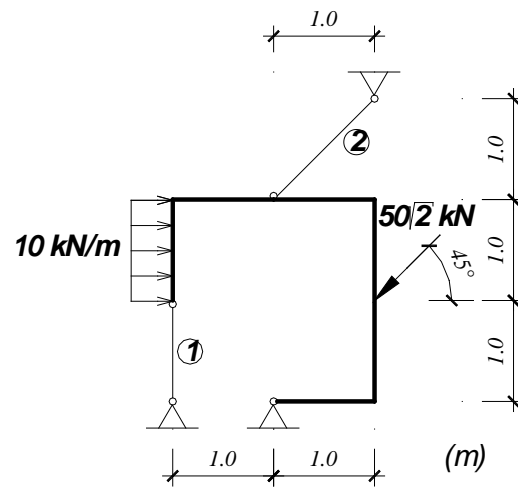
(I grupa)

Odrediti napone u deformabilnim štapovima sistema na slici.

$$A_1 = 1.5A_2$$

$$E_1 = 0.5E_2$$

$$A_1 = 4.0 \text{ cm}^2$$



OTPORNOST MATERIJALA I

Test II – aksijalno naprezanje

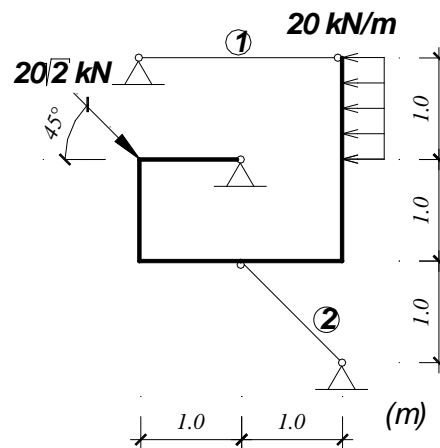
(II grupa)

Odrediti napone u deformabilnim štapovima sistema na slici.

$$A_1 = 0.75A_2$$

$$E_1 = 2E_2$$

$$A_2 = 3.0 \text{ cm}^2$$



OTPORNOST MATERIJALA I

Test II – aksijalno naprezanje

(III grupa)

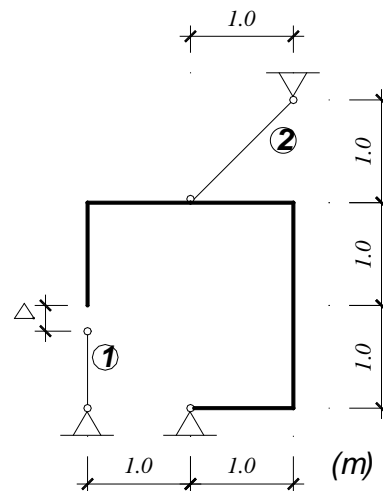
Po izvršenoj prisilnoj montaži, jer je štap broj 1 izrađen kraći za $\Delta = 2.0 \text{ mm}$, odrediti sile u štapovima, ako je poznato:

$$1.5A_1 = A_2$$

$$0.5E_1 = 2E_2$$

$$A_1 = 6.0 \text{ cm}^2$$

$$E_1 = 100.0 \text{ GPa}$$



OTPORNOST MATERIJALA I

Test II – aksijalno naprezanje

(IV grupa)

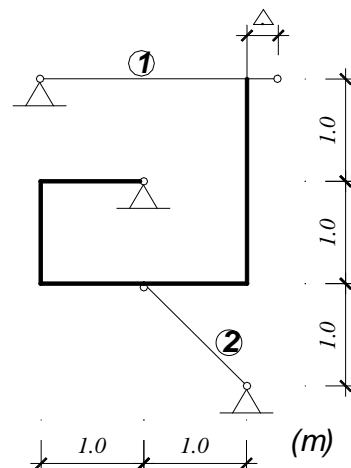
Po izvršenoj prisilnoj montaži, jer je štap broj 1 izrađen duži za $\Delta = 1.0 \text{ mm}$, odrediti sile u štapovima, ako je poznato:

$$0.75A_1 = A_2$$

$$2E_1 = E_2$$

$$A_1 = 3.0 \text{ cm}^2$$

$$E_1 = 200.0 \text{ GPa}$$



ZAVRŠNI ISPIT IZ PREDMETA OTPORNOST MATERIJALA I

TEORIJSKI DIO

(I grupa)

PITANJE 1: Čisto pravo savijanje: komponentalni naponi u tačkama poprečnog presjeka, neutralna linija, ekstremni naponi...

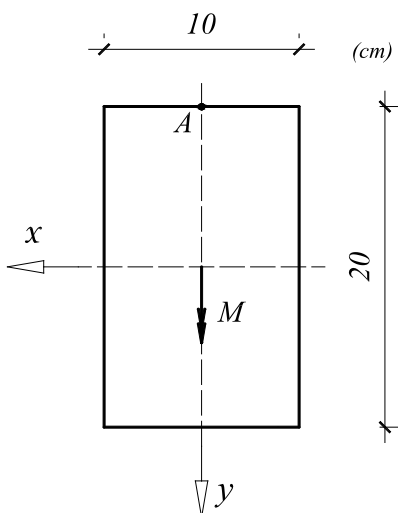
PITANJE 2: Aksijalno naprezanje u slučaju štapova izrađenih od različitih materijala.

ZADATAK 1: Pravougaoni poprečni presjek dimenzija $10 \times 20 \text{ cm}$ je opterećen momentom savijanja $M = 5 \text{ kNm}$ i podužnom silom zatezanja $P = +200 \text{ kN}$ koja djeluje u tački A u svemu prema slici niže.

Poprečni presjek je izložen kom tipu naprezanja?

Razložiti spoljašnja dejstva na osnovne tipove naprezanja (aksijalno naprezanje i pravo savijanje) i nacrtati pojedinačne dijagrame normalnih napona za predmetne osnovne tipove naprezanja.

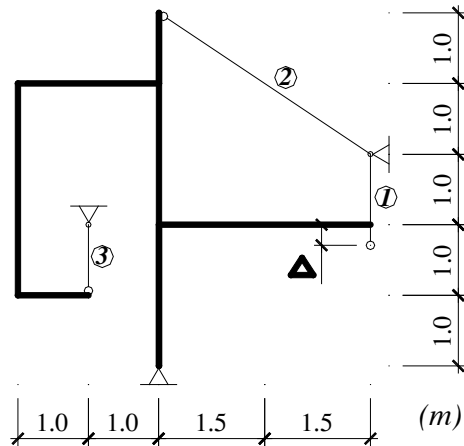
Označiti tačke na poprečnom presjeku u kojima vladaju ekstremni normalni naponi (max i min) i sračunati vrijednosti ekstremuma.



ZADATAK 1:

Po izvršenoj prisilnoj montaži, jer je štap broj 1 izrađen duži za $\Delta = 5.0 \text{ mm}$, odrediti sile u štapovima. Nakon toga sračunati i napisati tenzore napona i deformacija u proizvoljnim tačkama za sva tri štapa.

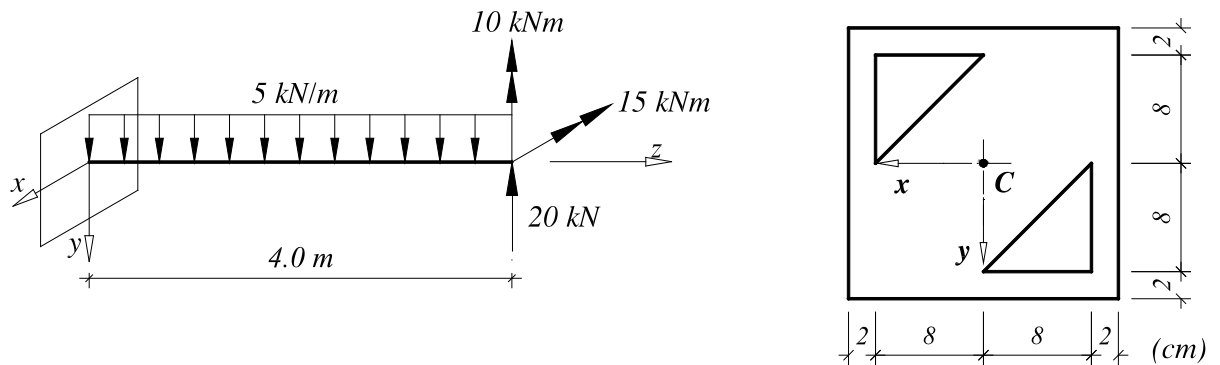
$0.5A_1 = 0.9A_2 = A_3$
 $1.2E_1 = 1.7E_2 = E_3$
 $A_1 = 4.0 \text{ cm}^2$
 $E_1 = 200.0 \text{ Gpa}$
 $\nu_1 = 0.25$
 $\nu_2 = 0.3$
 $\nu_3 = 0.2$



ZADATAK 2:

Za nosač opterećen kao na slici:

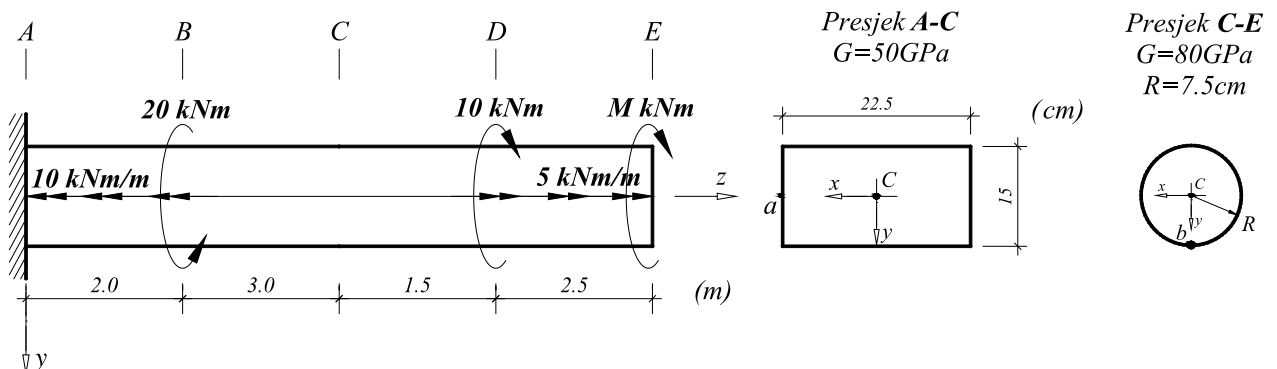
- Nacrtati dijagrame presječnih sila (M, T, N);
- Za poprečni presjek u uklještenju nacrtati dijagram ekstremnih normalnih napona.



ZADATAK 3:

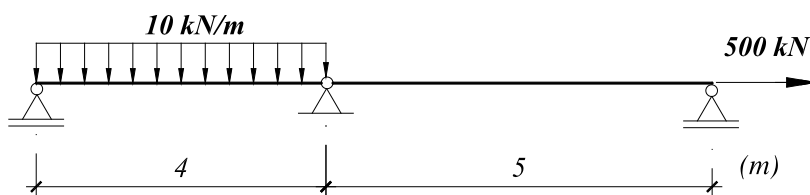
Za nosač opterećen kao na slici:

- Sračunati moment torzije M iz uslova da nema obrtanja slobodnog kraja nosača;
- Nacrtati dijagram promjene momenta torzije duž ose nosača;
- Za presjeke A i E nacrtati dijagrame smičućih napona;
- U poprečnom presjeku A analizirati stanje napona u tački a;
- U poprečnom presjeku E analizirati stanje napona u tački b;
- Nacrtati dijagram obrtanja duž ose nosača nosača.



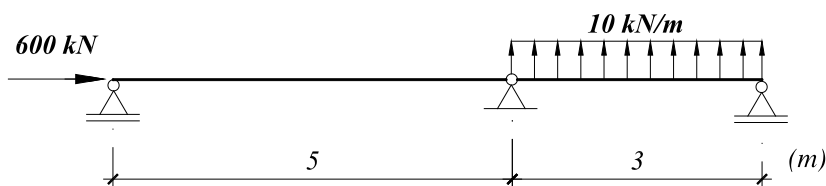
ZAVRŠNI ISPIT IZ PREDMETA OTPORNOST MATERIJALA I
TEORIJSKI DIO
(I grupa)

- PITANJE 1:** Čisto koso savijanje kod dvoosno simetričnih poprečnih presjeka – npr. kod pravougaonog presjeka.
- PITANJE 2:** Torzija štapova prstenastog poprečnog presjeka: torzione geometrijske karakteristike; izraz za proračun smičućih napona, izraz za proračun deformacije-rotacije presjeka; dijagram smičućih napona.
- ZADATAK 1:** Za nosač na slici nacrtati dijagrame presječnih sila (M , T , N), a zatim sračunati i nacrtati dijagrame normalnih napona za presjeke u sredini lijevog i desnog polja nosača. Poprečni presjek nosača je pravougaoni, dimenzija $b \times h = 10 \times 20 \text{ cm}$.



ZAVRŠNI ISPIT IZ PREDMETA OTPORNOST MATERIJALA I
TEORIJSKI DIO
(II grupa)

- PITANJE 1:** Opšti slučaj ekscentričnog naprezanja dvoosno simetričnih poprečnih presjeka – npr. pravougaonog presjek.
- PITANJE 2:** Torzija štapova pravougaonog poprečnog presjeka: torzione geometrijske karakteristike; izraz za proračun smičućih napona, izraz za proračun deformacije-rotacije presjeka; dijagram smičućih napona.
- ZADATAK 1:** Za nosač na slici nacrtati dijagrame presječnih sila (M , T , N), a zatim sračunati i nacrtati dijagrame normalnih napona za presjeke u sredini lijevog i desnog polja nosača. Poprečni presjek nosača je kružni, poluprečnika $R = 10 \text{ cm}$.

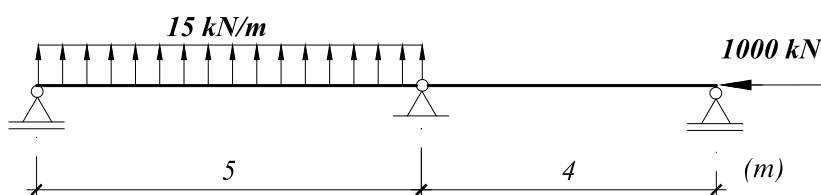


ZAVRŠNI ISPIT IZ PREDMETA OTPORNOST MATERIJALA I
TEORIJSKI DIO
(III grupa)

PITANJE 1: Aksijalno naprezanje: analiza napona i deformacija, tenzori napona i deformacija, promjena dužine štapa opterećenog aksijalnim opterećenjem, promjena dužine štapa opterećenog temperaturnom promjenom.

PITANJE 2: Torzija štapova otvorenog tankozidnog poprečnog presjeka: torzione geometrijske karakteristike; izraz za proračun smičućih napona, izraz za proračun deformacije-rotacije presjeka; dijagram smičućih napona.

ZADATAK 1: Za nosač na slici nacrtati dijagrame presječnih sila (M , T , N), a zatim sračunati i nacrtati dijagrame normalnih napona za presjeke u sredini lijevog i desnog polja nosača. Poprečni presjek nosača je pravougaoni, dimenzija $b \times h = 15 \times 25 \text{ cm}$.

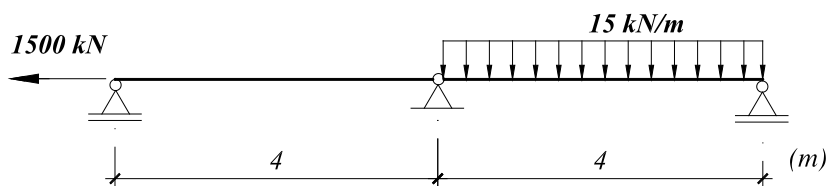


ZAVRŠNI ISPIT IZ PREDMETA OTPORNOST MATERIJALA I
TEORIJSKI DIO
(IV grupa)

PITANJE 1: Čisto pravo savijanje kod dvoosno simetričnih poprečnih presjeka – npr. kod pravougaonog presjeka: prikazati dijagrame normalnih napona i izraze za proračun normalnih napona posebno u slučaju kada je presjek izložen savijanju oko ose x , a posebno oko ose y .

PITANJE 2: Torzija štapova zatvorenog tankozidnog poprečnog presjeka: torzione geometrijske karakteristike; izraz za proračun smičućih napona, izraz za proračun deformacije-rotacije presjeka; dijagram smičućih napona.

ZADATAK 1: Za nosač na slici nacrtati dijagrame presječnih sila (M , T , N), a zatim sračunati i nacrtati dijagrame normalnih napona za presjeke u sredini lijevog i desnog polja nosača. Poprečni presjek nosača je kružni, poluprečnika $R = 15 \text{ cm}$.



Otpornost materijala I

Završni ispit – zadaci

(III grupa)

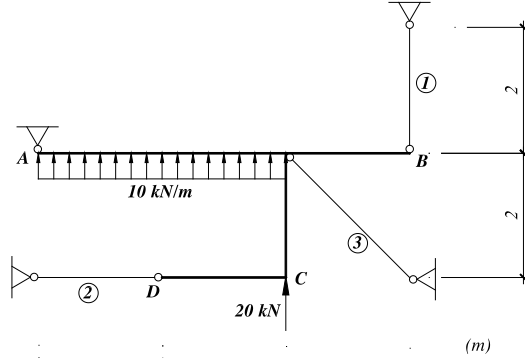
ZADATAK 1:

Apsolutno krutu gredu ABCD u ravnoteži održavaju deformabilni štapovi 1, 2 i 3. Sračunati:

1. Sile u deformabilnim štapovima sistema 1, 2 i 3;
2. Za koliko će se promijeniti sile u štapovima 1 i 3, ako dođe do kidanja štapa 2;
3. Za koliko će se promijeniti sila u štapu 1, ako dođe do kidanja štapova 2 i 3;

$$0.667A_1 = 0.5A_2 = A_3$$

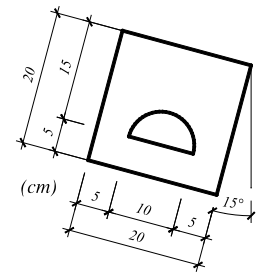
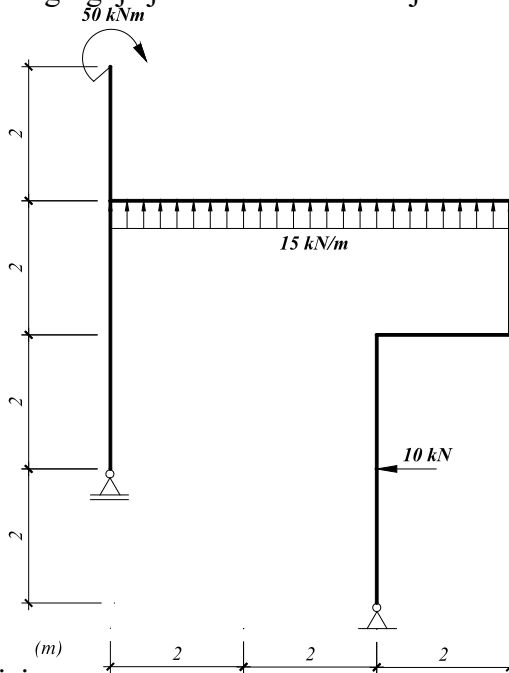
$$E_1 = E_2 = E_3$$



ZADATAK 2:

Za nosač opterećen kao na slici:

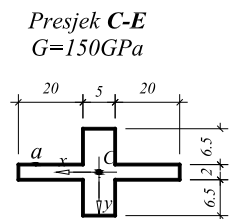
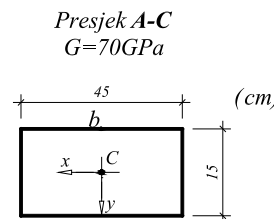
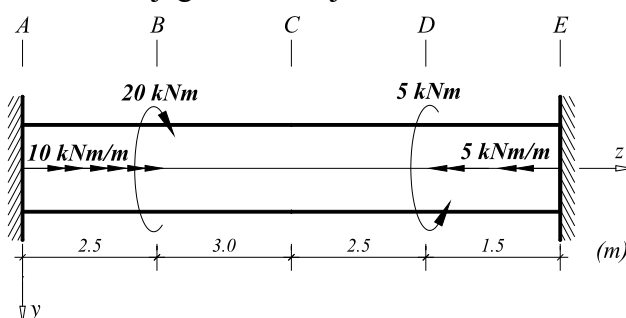
- a. Nacrtati dijagrame presječnih sila (M, T, N);
- b. Za poprečni presjek na rigli gdje je transversalna sila jednaka nuli nacrtati dijagram ekstremnih normalnih napona.



ZADATAK 3:

Za nosač opterećen kao na slici:

- a. Nacrtati dijagram promjene momenta torzije duž ose nosača;
- b. Za presjeke A i E nacrtati dijagrame smičućih napona;
- c. U poprečnom presjeku A analizirati stanje napona u tački b;
- d. U poprečnom presjeku E analizirati stanje napona u tački a;
- e. Nacrtati dijagram obrtanja duž ose nosača nosača.

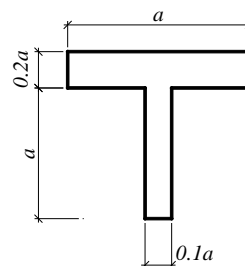
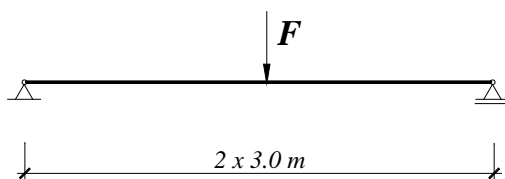


ZAVRŠNI ISPIT IZ PREDMETA OTPORNOST MATERIJALA I
TEORIJSKI DIO

PITANJE 1: Jezgro presjeka opterećenog ekscentričnom silom. Sračunati i nacrtati jezgro pravougaonog poprečnog presjeka dimenzija $b \times h$.

PITANJE 2: Naponi u elementima za veze čeličnih nosača (zakivci, zavtnji). Smicanje. Pritisak po omotaču rupe. Zatezanje u osnovnom materijalu. Sječnost zakivka. Broj zakivaka.

ZADATAK 1: Dimenzionisati prostu gredu na slici ($a=?$) zadatog oblika poprečnog presjeka, ako je $F = 100 \text{ kN}$ i $\sigma_{dop} = 16 \text{ kN} / \text{cm}^2$. Nakon dimenzionisanja nacrtati dijagram normalnih napona u poprečnom presjeku u sredini raspona grede.



Otpornost materijala I

Završni ispit – zadaci

ZADATAK 1:

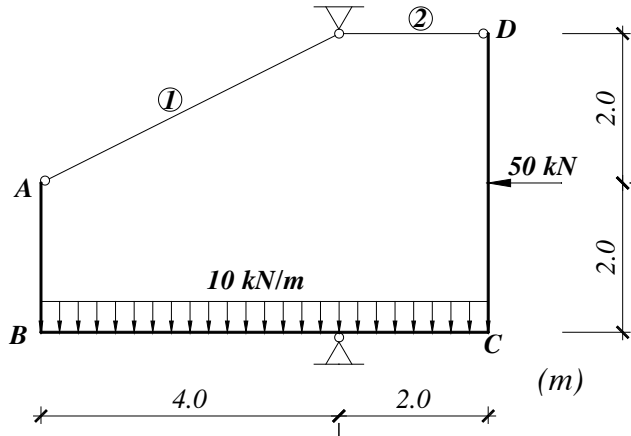
Apsolutno krutu gredu $ABCD$ u ravnoteži održavaju deformabilni štapovi 1 i 2. Dimenzionisati štapove kvadratnog poprečnog presjeka iz uslova da maksimalno **izduženje** štapova za zadato opterećenje bude manje od 1.2mm , kao i iz uslova da maksimalni normalni napon ne prekorači dopuštenu vrijednost $\sigma_{dop} = 10\text{kN/cm}^2$.

Nakon dimenzionisanja, nacrtati dijagrame normalnih napona u poprečnim presjecima štapova 1 i 2.

$A_1 = 2A_2$

$E_1 = 0.8 E_2$

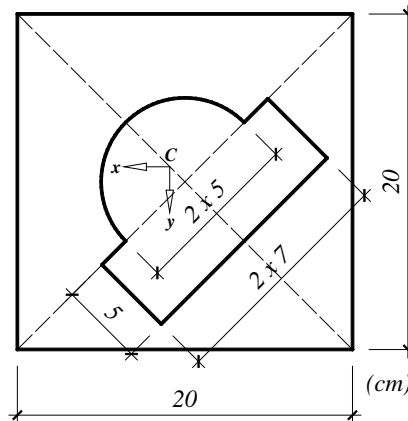
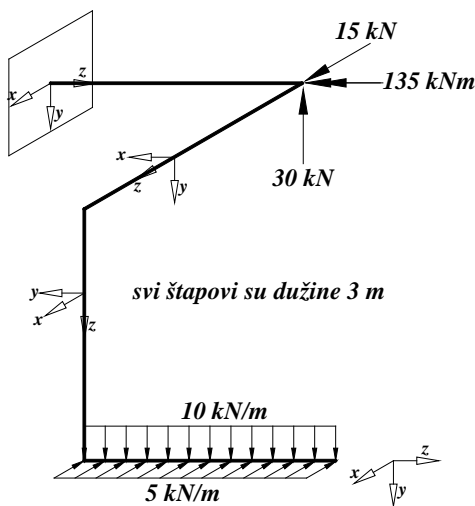
$E_1 = 210\text{ GPa}$



ZADATAK 2:

Za nosač opterećen kao na slici:

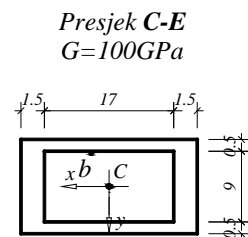
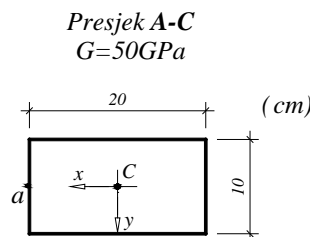
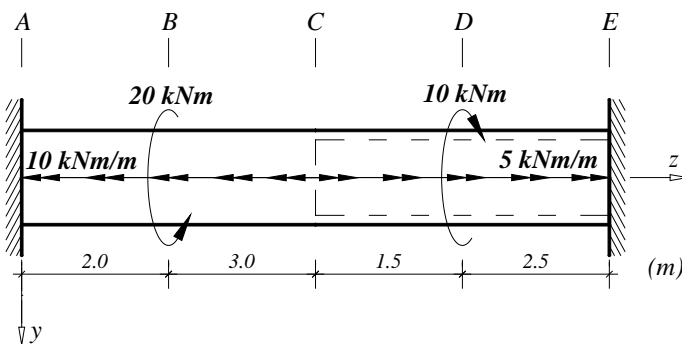
- a. Nacrtati dijagram promjene presječnih sila (M, T, N);
- b. Za poprečni presjek u uklješteju nacrtati dijagram ekstremnih normalnih napona.



ZADATAK 3:

Za nosač opterećen kao na slici:

- a. Nacrtati dijagram promjene momenta torzije duž ose nosača;
- b. Za presjeke A i E nacrtati dijagrame smičućih napona;
- c. U poprečnom presjeku A analizirati stanje napona u tački a;
- d. U poprečnom presjeku E analizirati stanje napona u tački b;
- e. Nacrtati dijagram obrtanja duž ose nosača nosača.



ZAVRŠNI ISPIT IZ PREDMETA OTPORNOST MATERIJALA I

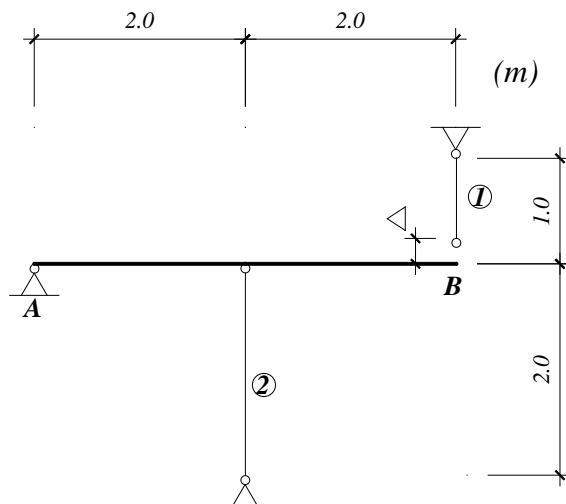
TEORIJSKI DIO

(I grupa)

PITANJE 1: Statički neodređeni problem obostrano oslonjanog torziono opterećenog štapa.

PITANJE 2: Posebni slučajevi ekscentričnog naprezanja grede. Neutralna linija. Dijagram ekstremnih vrijednosti normalnog napona.

ZADATAK 1: Sračunati sile u deformabilnim štapovima 1 i 2 nakon izvršene prisilne montaže sistema na slici. Greda AB je apsolutno kruta. $A_1=0.5A_2$. Štap 1 je izrađen kraći za $\Delta=2mm$.
 $E_1=E_2=210GPa$, $A_1=5.0cm^2$



ZAVRŠNI ISPIT IZ PREDMETA OTPORNOST MATERIJALA I

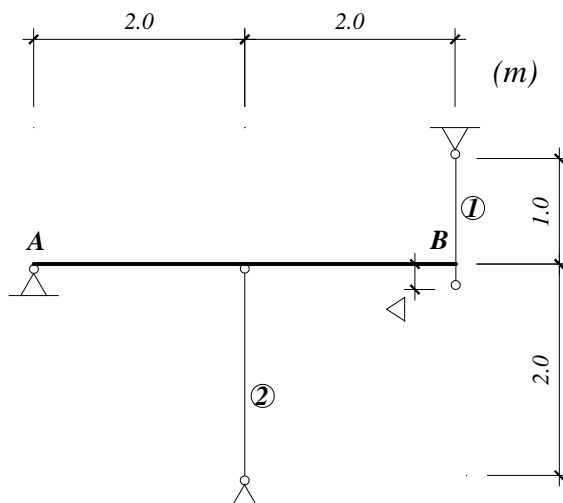
TEORIJSKI DIO

(II grupa)

PITANJE 1: Čisto koso savijanje. Neutralna linija. Ekstremni naponi.

PITANJE 2: Naponi u elementima za veze čeličnih nosača (zakivci, zavtnji). Smicanje. Pritisak po omotaču rupe. Zatezanje u osnovnom materijalu. Sječnost zakivka. Broj zakivaka.

ZADATAK 1: Sračunati sile u deformabilnim štapovima 1 i 2 nakon izvršene prisilne montaže sistema na slici. Greda AB je apsolutno kruta. $2A_1=A_2$. Štap 1 je izrađen duži za $\Delta=2mm$.
 $E_1=E_2=210GPa$, $A_1=5.0cm^2$



ZAVRŠNI ISPIT IZ PREDMETA OTPORNOST MATERIJALA I

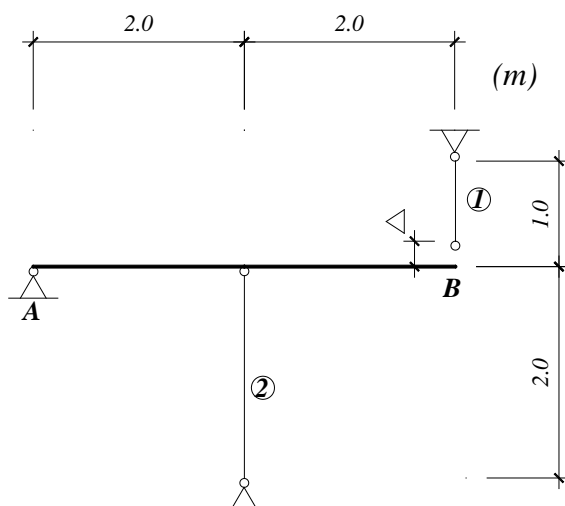
TEORIJSKI DIO

(III grupa)

PITANJE 1: Statički neodređeni problem obostrano oslonjanog torziono opterećenog štapa.

PITANJE 2: Posebni slučajevi ekscentričnog naprezanja grede. Neutralna linija. Dijagram ekstremnih vrijednosti normalnog napona.

ZADATAK 1: Sračunati sile u deformabilnim štapovima 1 i 2 nakon izvršene prisilne montaže sistema na slici. Greda AB je apsolutno kruta. $A_1=0.5A_2$. Štap 1 je izrađen kraći za $\Delta=2mm$.
 $E_1=E_2=210GPa$, $A_1=5.0cm^2$



ZAVRŠNI ISPIT IZ PREDMETA OTPORNOST MATERIJALA I

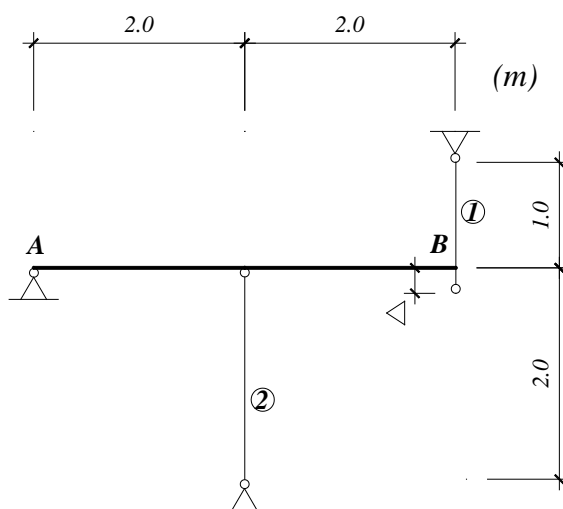
TEORIJSKI DIO

(IV grupa)

PITANJE 1: Čisto koso savijanje. Neutralna linija. Ekstremni naponi.

PITANJE 2: Naponi u elementima za veze čeličnih nosača (zakivci, zavtnji). Smicanje. Pritisak po omotaču rupe. Zatezanje u osnovnom materijalu. Sječnost zakivka. Broj zakivaka.

ZADATAK 1: Sračunati sile u deformabilnim štapovima 1 i 2 nakon izvršene prisilne montaže sistema na slici. Greda AB je apsolutno kruta. $2A_1=A_2$. Štap 1 je izrađen duži za $\Delta=2mm$.
 $E_1=E_2=210GPa$, $A_1=5.0cm^2$



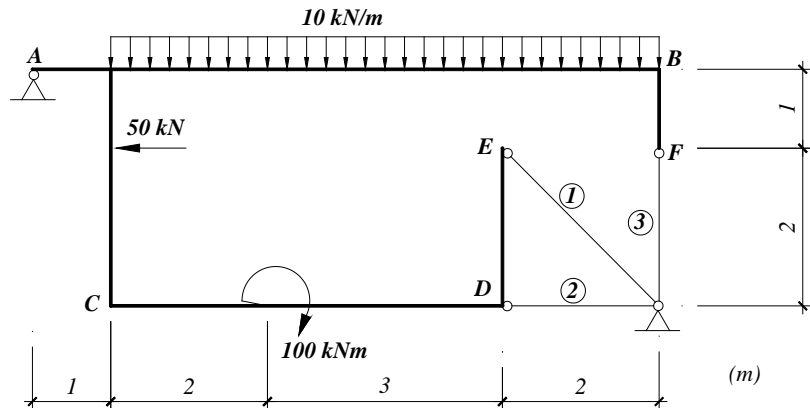
ZADATAK 1:

Gredu $ABCDEF$ za koju se može pretpostaviti da je apsolutno kruta u ravnoteži održavaju deformabilni štapovi 1, 2 i 3.

Nacrtati dijagrame presječnih sila (M , T , N).

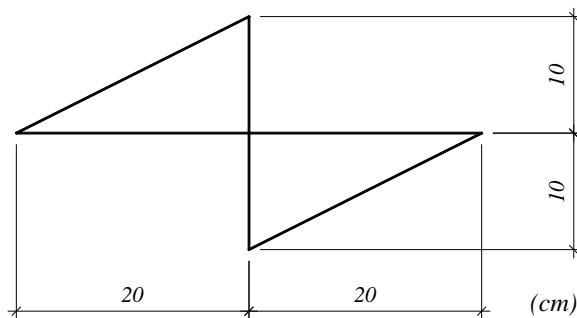
$$A_1 = 0.5A_2 = 2A_3$$

$$E_1 = 1.5 E_2 = 1.2E_3$$



ZADATAK 2:

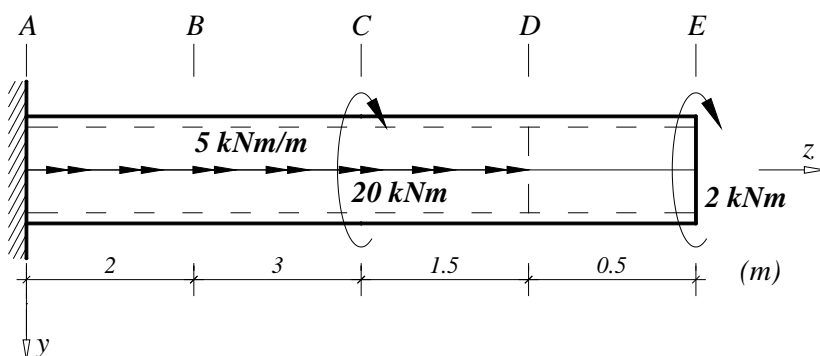
Za nosač iz prethodnog zadatka, poprečnog presjeka kao na slici, nacrtati dijagram ekstremnih vrijednosti normalnog napona u presjeku na rigli AB u kome je transverzalna sila jednaka nuli.



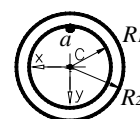
ZADATAK 3:

Za nosač opterećen kao na slici:

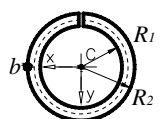
- Nacrtati dijagram promjene momenta torzije duž ose nosača;
- Nacrtati dijagram promjene maksimalnog smičućeg napona duž nosača;
- Za presjeka A i E nacrtati dijagrame smičućih napona;
- U poprečnom presjeku A analizirati stanje napona u tački a ;
- U poprečnom presjeku E analizirati stanje napona u tački b ;
- Sračunati obrtanje slobodnog kraja nosača.



Presjek A-D
 $G=60\text{GPa}$
 $R_1=7\text{cm}$
 $R_2=6\text{cm}$



Presjek D-E
 $G=100\text{GPa}$
 $R_1=7\text{cm}$
 $R_2=6\text{cm}$



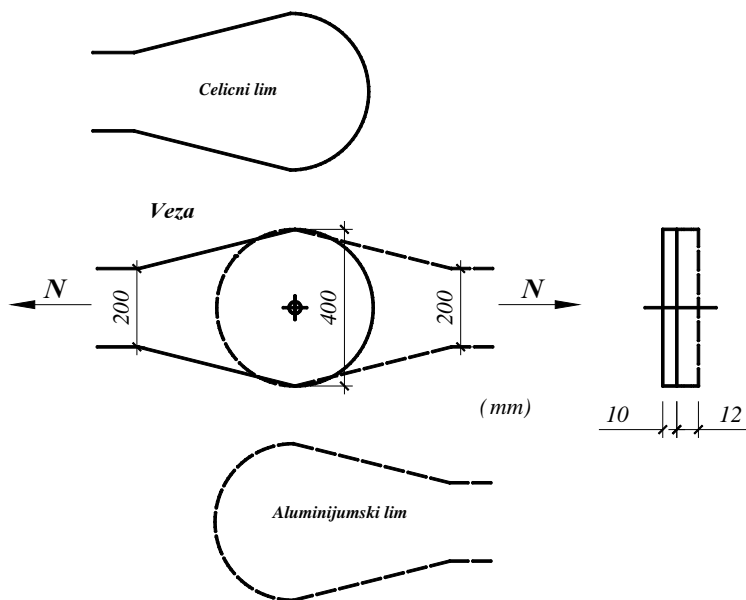
ZAVRŠNI ISPIT IZ PREDMETA OTPORNOST MATERIJALA I
TEORIJSKI DIO
 (I grupa)

- PITANJE 1:** Statički neodređeni problem obostrano oslonjanog aksijalno opterećenog štapa.
PITANJE 2: Opšti slučaj ekscentričnog naprezanja grede. Neutralna linija. Dijagram ekstremnih vrijednosti normalnog napona.

ZADATAK 1: Veza između čeličnog lima debljine 10mm i aluminijumskog lima debljine 12mm je ostvarena pomoću jednog zavrtnja prečnika 20mm u svemu prema slici. Odrediti nosivost na zatezanje zadate veze ($N=?$) ako je:

- Dopušteni napon na zatezanje čelika $\sigma_{d,\epsilon} = 160 \text{ MPa}$
- Dopušteni napon na zatezanje aluminijuma $\sigma_{d,a} = 100 \text{ MPa}$
- Dopušteni napon na smicanje u zavrtnju $\tau_d = 240 \text{ MPa}$
- Dopušteni napon na pritisak po omotaču rupe u čeliku $\sigma_{\rho d,\epsilon} = 270 \text{ MPa}$
- Dopušteni napon na pritisak po omotaču rupe u aluminijumu $\sigma_{\rho d,a} = 170 \text{ MPa}$

Kolika će biti nosivost na pritisak zadate veze u odnosu na nosivost na zatezanje?



ZAVRŠNI ISPIT IZ PREDMETA OTPORNOST MATERIJALA I

TEORIJSKI DIO

(II grupa)

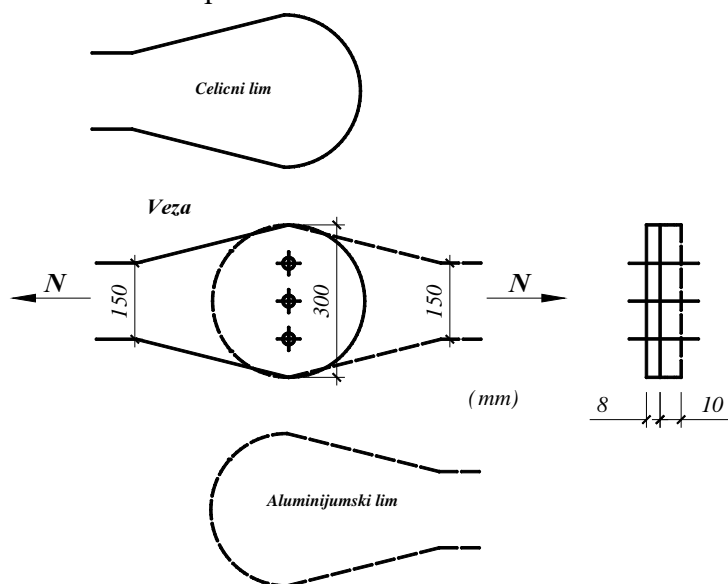
PITANJE 1: Aksijalno opterećeni štapovi izrađeni od različitih materijala.

PITANJE 2: Poseban slučaj ekscentričnog naprezanja grede (napadna tačka sile na jednoj od glavnih osa).

ZADATAK 1: Veza između čeličnog lima debljine 8mm i aluminijumskog lima debljine 10mm je ostvarena pomoću tri zavrtnja prečnika 12mm u svemu prema slici. Odrediti nosivost na zatezanje zadate veze ($N=?$) ako je:

- Dopušteni napon na zatezanje čelika $\sigma_{d,\epsilon} = 160 \text{ MPa}$
- Dopušteni napon na zatezanje aluminijuma $\sigma_{d,a} = 100 \text{ MPa}$
- Dopušteni napon na smicanje u zavrtnju $\tau_d = 240 \text{ MPa}$
- Dopušteni napon na pritisak po omotaču rupe u čeliku $\sigma_{pd,\epsilon} = 270 \text{ MPa}$
- Dopušteni napon na pritisak po omotaču rupe u aluminijumu $\sigma_{pd,a} = 170 \text{ MPa}$

Kolika će biti nosivost na pritisak zadate veze u odnosu na nosivost na zatezanje?



ZAVRŠNI ISPIT IZ PREDMETA OTPORNOST MATERIJALA I
TEORIJSKI DIO
 (III grupa)

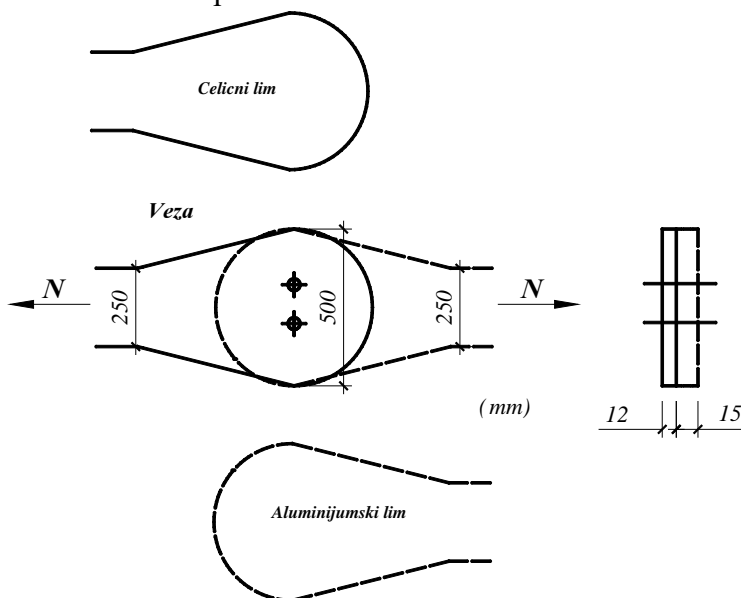
PITANJE 1: Analiza napona u presjeku izloženom pravom savijanju prema elementarnoj teoriji (Luj Navier-ova formula).

PITANJE 2: Jezgro presjeka kod ekscentričnog naprezanja.

ZADATAK 1: Veza između čeličnog lima debljine 12mm i aluminijumskog lima debljine 15mm je ostvarena pomoću dva zavrtnja prečnika 16mm u svemu prema slici. Odrediti nosivost na zatezanje zadate veze ($N=?$) ako je:

- Dopušteni napon na zatezanje čelika $\sigma_{d,\epsilon} = 160 \text{ MPa}$
- Dopušteni napon na zatezanje aluminijuma $\sigma_{d,a} = 100 \text{ MPa}$
- Dopušteni napon na smicanje u zavrtnju $\tau_d = 240 \text{ MPa}$
- Dopušteni napon na pritisak po omotaču rupe u čeliku $\sigma_{\rho d,\epsilon} = 270 \text{ MPa}$
- Dopušteni napon na pritisak po omotaču rupe u aluminijumu $\sigma_{\rho d,a} = 170 \text{ MPa}$

Kolika će biti nosivost na pritisak zadate veze u odnosu na nosivost na zatezanje?



ZAVRŠNI ISPIT IZ PREDMETA OTPORNOST MATERIJALA I

TEORIJSKI DIO

(IV grupa)

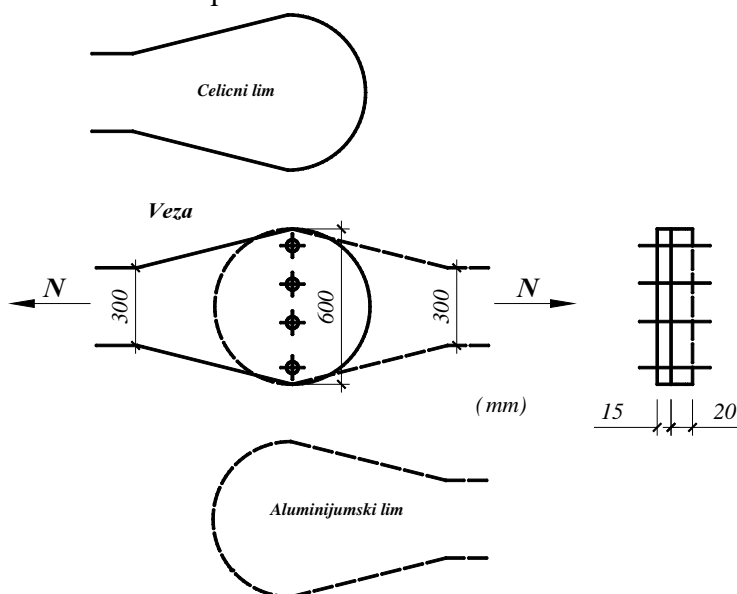
PITANJE 1: Čisto koso savijanje. Analiza napona.

PITANJE 2: Analiza napona za grede kružnog i prestenastog poprečnog presjeka prema elementarnoj teoriji torzije grede.

ZADATAK 1: Veza između čeličnog lima debljine 15mm i aluminijumskog lima debljine 20mm je ostvarena pomoću četiri zavrtnja prečnika 10mm u svemu prema slici. Odrediti nosivost na zatezanje zadate veze ($N=?$) ako je:

- Dopušteni napon na zatezanje čelika $\sigma_{d,\epsilon} = 160 \text{ MPa}$
- Dopušteni napon na zatezanje aluminijuma $\sigma_{d,a} = 100 \text{ MPa}$
- Dopušteni napon na smicanje u zavrtnju $\tau_d = 240 \text{ MPa}$
- Dopušteni napon na pritisak po omotaču rupe u čeliku $\sigma_{\rho d,\epsilon} = 270 \text{ MPa}$
- Dopušteni napon na pritisak po omotaču rupe u aluminijumu $\sigma_{\rho d,a} = 170 \text{ MPa}$

Kolika će biti nosivost na pritisak zadate veze u odnosu na nosivost na zatezanje?



Otpornost materijala I

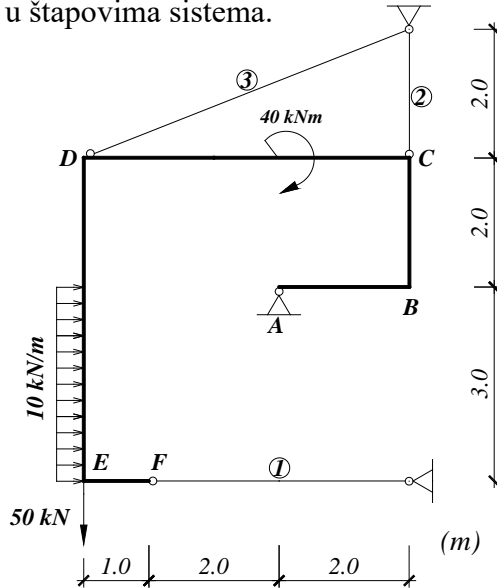
Završni ispit – zadaci

I grupa

ZADATAK 1:

Apsolutno krutu gredu ABCDEF u ravnoteži održavaju deformabilni štapovi 1, 2 i 3. Za zadato opterećenje sračunati napone i deformacije u štapovima sistema.

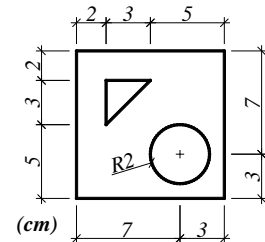
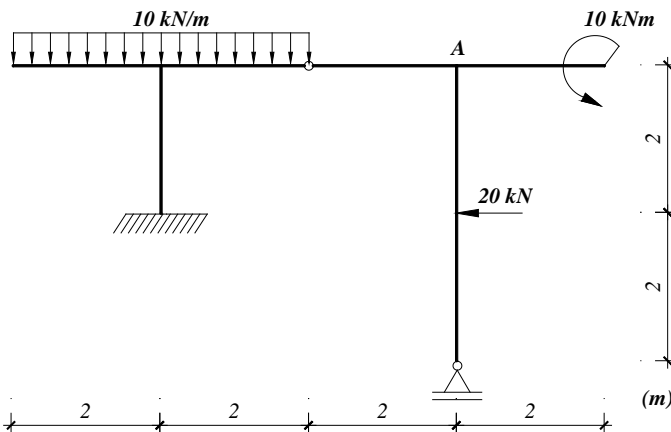
- $A_1 = 2.0 \text{ cm}^2$
- $A_2 = 3.0 \text{ cm}^2$
- $A_3 = 4.0 \text{ cm}^2$
- $E_1 = 100 \text{ GPa}$
- $E_2 = 150 \text{ GPa}$
- $E_3 = 200 \text{ GPa}$
- $\nu_1 = 0.2$
- $\nu_2 = 0.25$
- $\nu_3 = 0.3$



ZADATAK 2:

Za nosač na slici:

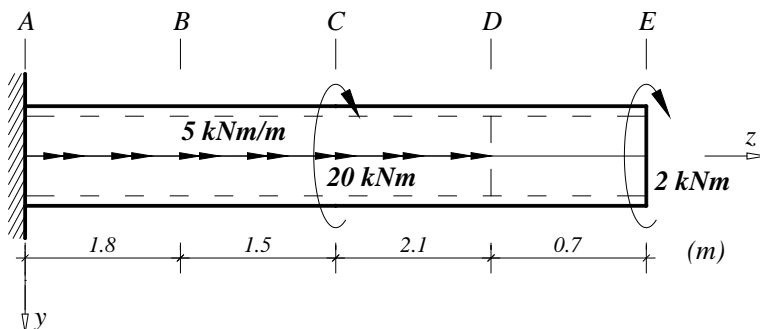
- a. Nacrtati dijagrame presječnih sila (M, T, N);
- b. Za presjek u čvoru A desno, nacrtati dijagram ekstremnih vrijednosti normalnog napona.



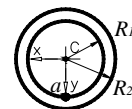
ZADATAK 3:

Za nosač opterećen kao na slici:

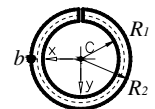
- a. Nacrtati dijagram promjene momenta torzije duž ose nosača;
- b. Za presjeka A i E nacrtati dijagrame smičućih napona;
- c. U poprečnom presjeku A analizirati stanje napona u tački a;
- d. U poprečnom presjeku E analizirati stanje napona u tački b;
- e. Nacrtati dijagram promjene ugla obrtanja poprečnih presjeka duž ose nosača (naznačiti obrtanja u presjecima A, B, C, D i E).



Presjek A-D
 $G = 60 \text{ GPa}$
 $R_1 = 5 \text{ cm}$
 $R_2 = 4 \text{ cm}$



Presjek D-E
 $G = 80 \text{ GPa}$
 $R_1 = 5 \text{ cm}$
 $R_2 = 4 \text{ cm}$



ZAVRŠNI ISPIT IZ PREDMETA OTPORNOST MATERIJALA I
TEORIJSKI DIO

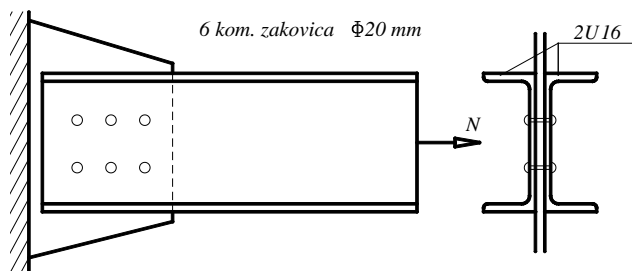
(I grupa)

PITANJE 1: Proračun normalnih napona pri otvaranju spojnice ekscentrično opterećenog štapa na pritisak. Štap je pravougaonog poprečnog presjeka, a ekscentrična sila se nalazi na jednoj od glavnih osa.

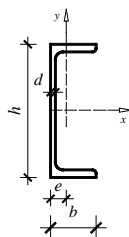
ZADATAK 1: Odrediti nosivost zadate čelične veze (*slika 1*), ako je:

- dopušteni napon pri zatezanju čelika $\sigma_d = 160 \text{ MPa}$;
- dopušteni napon smicanja u zakovicama $\tau_d = 110 \text{ MPa}$;
- dopušteni napon na bočni pritisak po omotaču rupe $\sigma_{dp} = 320 \text{ MPa}$.

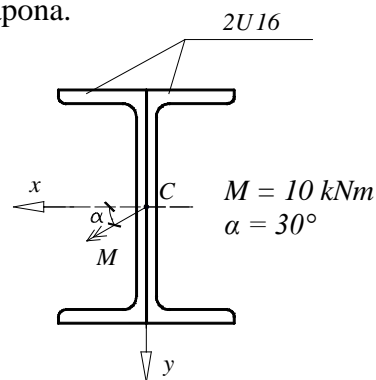
ZADATAK 2: Za zadati štap poprečnog presjeka 2 U16, opterećen savojnim momentom prema *slici 2*, odrediti ekstremne normalne napone i nacrtati dijagram normalnih napona.



slika 1.



U 16
 $A = 24 \text{ cm}^2$
 $I_x = 925 \text{ cm}^4$
 $I_y = 85.3 \text{ cm}^4$
 $b = 6.5 \text{ cm}$
 $d = 0.75 \text{ cm}$
 $e = 1.84 \text{ cm}$



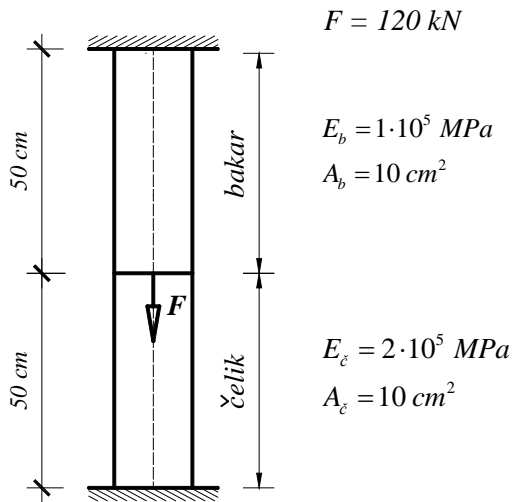
slika 2.

ZAVRŠNI ISPIT IZ PREDMETA OTPORNOST MATERIJALA I
TEORIJSKI DIO
(II grupa)

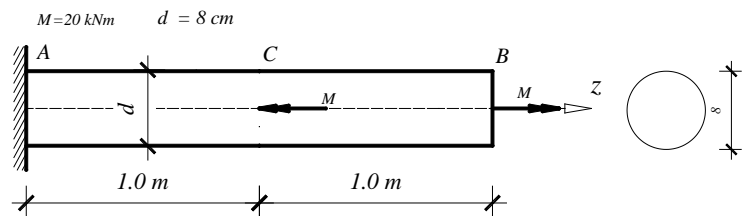
PITANJE 1: Jezgro presjeka.

ZADATAK 1: Za zadati štap i opterećenje odrediti napone u bakarnom i čeličnom dijelu štapa. Pored sile F , štap se zagrije za 20°C ($\alpha_{t, \text{bakar}}=0.8 \times 10^{-5} 1/^{\circ}\text{C}$, $\alpha_{t, \text{čelik}}=1.2 \times 10^{-5} 1/^{\circ}\text{C}$) (slika 1)

ZADATAK 2: Za zadati štap i opterećenje nacrtati dijagram obrtanja duž nosača, ako je $G = 8.1 \times 10^4 \text{ MPa}$. Nacrtati dijagrame smičućih napona za presjeka A i B. (slika 2)



slika 1.



slika 2.

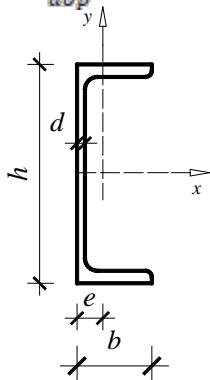
ZAVRŠNI ISPIT IZ PREDMETA OTPORNOST MATERIJALA I
TEORIJSKI DIO
 (III grupa)

PITANJE 1: Čisto koso savijanje.

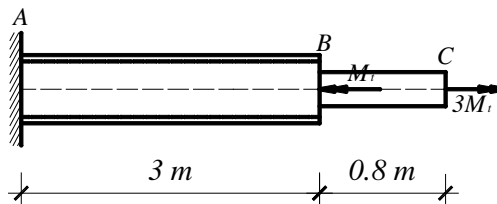
ZADATAK 1: Za čelični U16 profil na *slici 1* nacrtati jezgro presjeka.

ZADATAK 2: Sračunati nosivost ($M_T = ?$) nosača na *slici 2*. Poprečni presjek na dijelu AB je prstenastog oblika spoljašnjeg prečnika $d_1 = 40\text{mm}$ i unutrašnjeg prečnika $d_2 = 30\text{mm}$. Poprečni presjek na dijelu BC je kružnog oblika prečnika $d_1 = 25\text{mm}$. Za sračunati moment torzije nacrtati dijagrame smičućih napona u presjecima A i C, a zatim sračunati obrtanja presjeka B i C.

$\tau_{dop} = 120\text{ MPa}; G = 0.9 \cdot 10^5\text{ MPa}$.



- U 16
- $A = 24\text{ cm}^2$
- $I_x = 925\text{ cm}^4$
- $I_y = 85.3\text{ cm}^4$
- $b = 6.5\text{ cm}$
- $d = 0.75\text{ cm}$
- $e = 1.84\text{ cm}$



slika 2.

slika 1.

ZAVRŠNI ISPIT IZ PREDMETA OTPORNOST MATERIJALA I

TEORIJSKI DIO

(IV grupa)

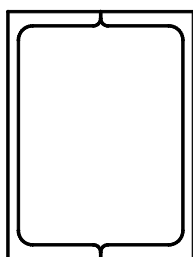
PITANJE 1: Čisto pravo savijanje.

ZADATAK 1: Za složeni presjek koji se sastoji od 2 čelična U16 profila (*slika 1*) nacrtati jezgro presjeka.

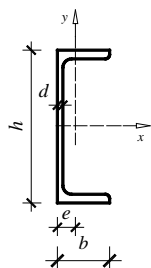
ZADATAK 2: Sračunati nosivost ($M_t=?$) nosača na *slici 2*. Poprečni presjek na dijelu AB je kružnog oblika prečnika $d_1=50mm$. Poprečni presjek na dijelu BC je prstenastog oblika spoljašnjeg prečnika $d_1=40mm$ i unutrašnjeg prečnika $d_2=30mm$. Za sračunati moment torzije nacrtati dijagrame smičućih napona u presjecima A i C, a zatim sračunati obrtanja presjeka B i C.

$\tau_{dop} = 110 MPa; G = 0.85 \cdot 10^5 MPa.$

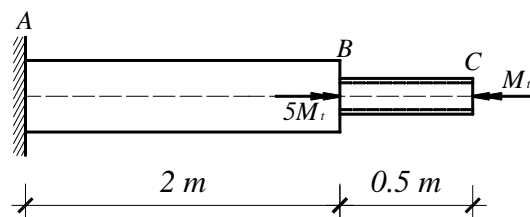
2 U16



slika 1.



U 16
 $A = 24 \text{ cm}^2$
 $I_x = 925 \text{ cm}^4$
 $I_y = 85.3 \text{ cm}^4$
 $b = 6.5 \text{ cm}$
 $d = 0.75 \text{ cm}$
 $e = 1.84 \text{ cm}$



slika 2.

ZADATAK 1:

Apsolutno krutu gredu $ABCD$ u ravnoteži održavaju deformabilni štapovi 1 i 2. Za zadato opterećenje sračunati napone i deformacije u štapovima sistema.

$A_1 = 6.0 \text{ cm}^2$

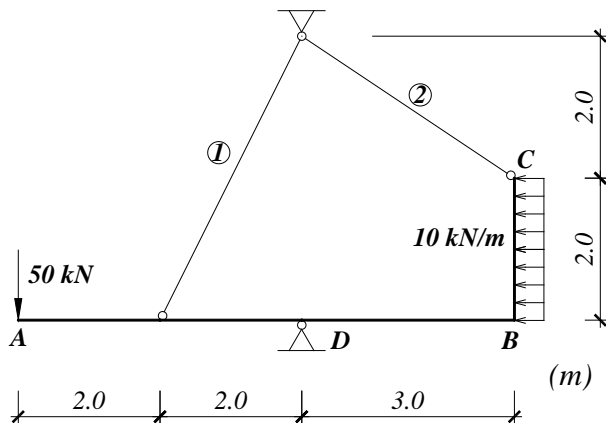
$A_2 = 7.5 \text{ cm}^2$

$E_1 = 200 \text{ GPa}$

$E_2 = 285.7 \text{ GPa}$

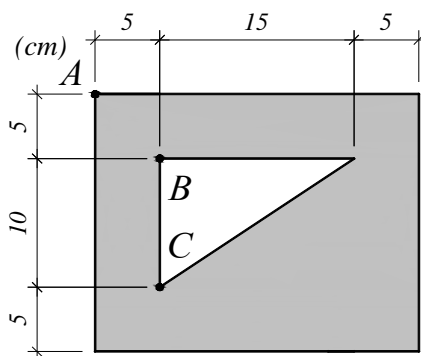
$\nu_1 = 0.2$

$\nu_2 = 0.25$



ZADATAK 2:

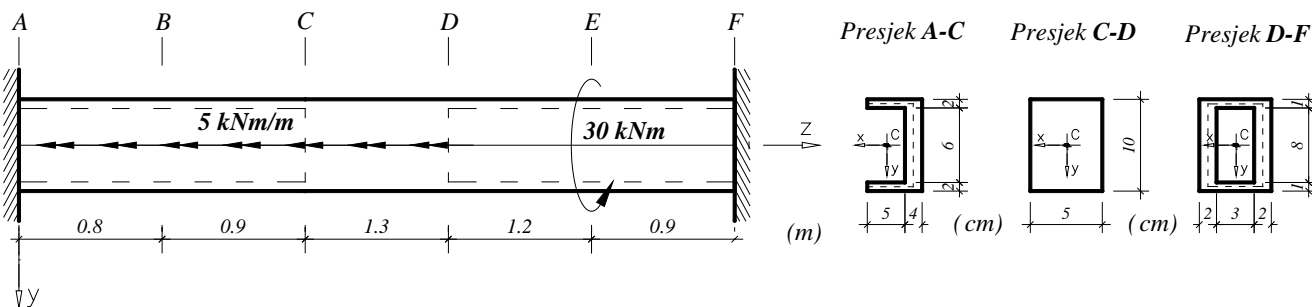
Poprečni presjek na slici je opterećen podužnom silom pritiska $P_1=200\text{kN}$ u tački A, podužnom silom pritiska $P_2=300\text{kN}$ u tački B i podužnom silom zatezanja $P_3=100\text{kN}$ u tački C. Nacrtati dijagram ekstremnih vrijednosti normalnog napona.



ZADATAK 3:

Za nosač ($G=100\text{GPa}$) opterećen kao na slici:

- Nacrtati dijagram promjene momenta torzije duž ose nosača;
- Za presjeke A, C_{desno} i F nacrtati dijagrame smičućih napona;
- Nacrtati dijagram obrtanja presjeka duž ose nosača (naznačiti obrtanja u presjecima B, C, D i E);
- Sračunati maksimalno obrtanje i naznačiti poprečni presjek u kome se ono javlja.



KOLOKVIJUM II IZ PREDMETA OTPORNOST MATERIJALA I
TEORIJSKI DIO

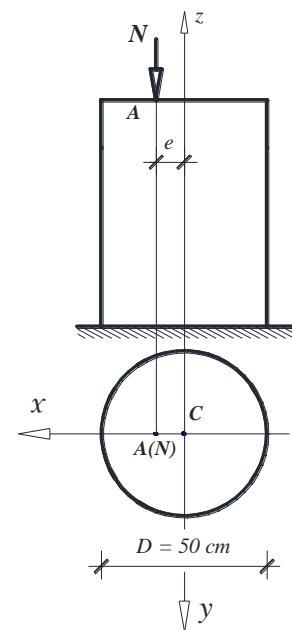
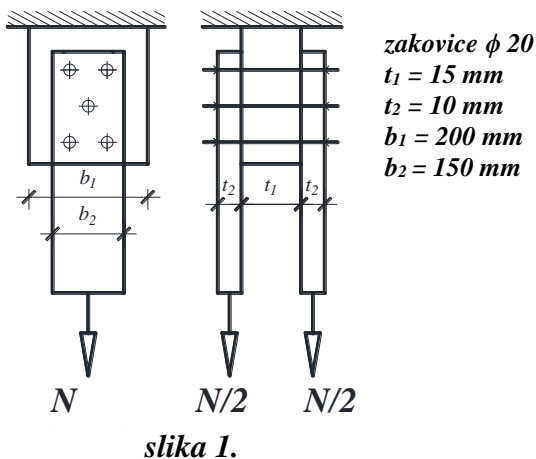
(I grupa)

PITANJE 1: Torzija štapova kružnog poprečnog presjeka. Izvesti izraz za ugao zaokreta.

ZADATAK 1: Odrediti koliku silu može da primi veza (**slika 1**), ako je:

- dopušteni napon čelika pri zatezanju $\sigma_d = 160 \text{ MPa}$;
- dozvoljeni napon smicanja zakovica $\tau_d = 110 \text{ MPa}$;
- dozvoljeni napon pri bočnom pritisku $\sigma_{d\rho} = 320 \text{ MPa}$.

ZADATAK 2: Za zadati ekscentrično opterećen stub odrediti položaj (e) i veličinu sile, N , uz uslov da napon zatezanja u poprečnom presjeku stuba bude jednak nuli, a normalni napon pritiska **6.0 MPa**. (**slika 2**)



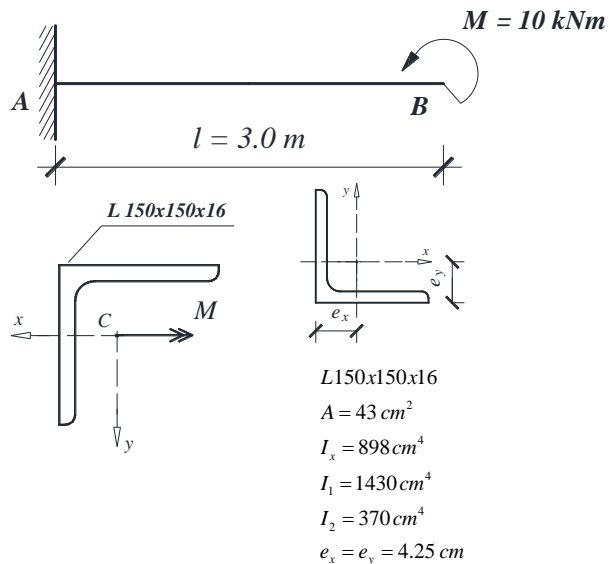
KOLOKVIJUM II IZ PREDMETA OTPORNOST MATERIJALA I
TEORIJSKI DIO

(II grupa)

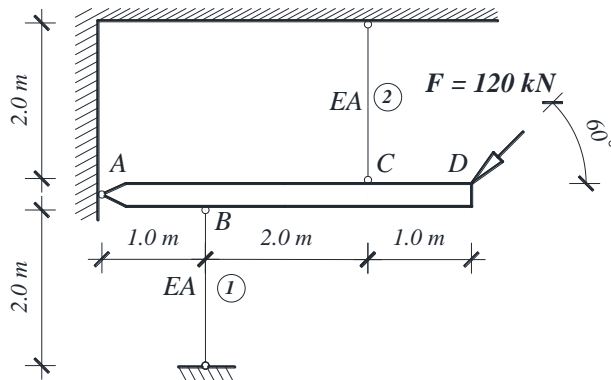
PITANJE 1: Čisto smicanje. Proračun napona u zavarenim vezama.

ZADATAK 1: Za zadatu gredu i opterećenje odrediti ekstremne normalne napone i nacrtati njihov dijagram. *(slika 1)*

ZADATAK 2: Apsolutno kruta ploča vezana je zglobno u tački **A**, a u tačkama **B** i **C** je pridržana štapovima **1** i **2**. Za slučaj dejstva sile **F** u tački **D**, odrediti reakcije veza. *(slika 2)*



slika 1.



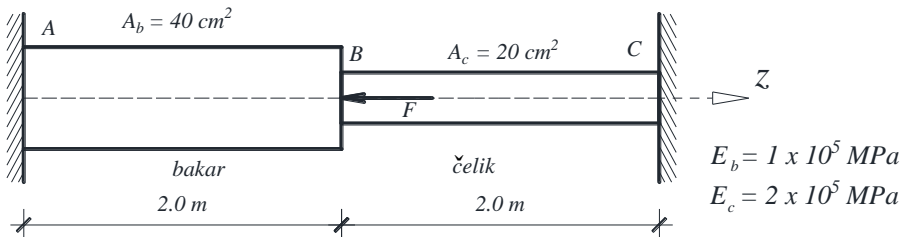
KOLOKVIJUM II IZ PREDMETA OTPORNOST MATERIJALA I
TEORIJSKI DIO

(III grupa)

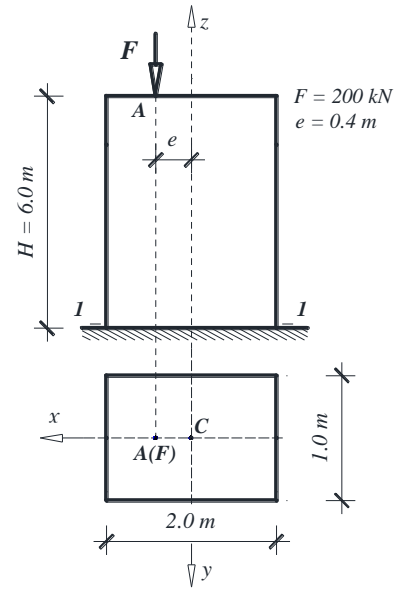
PITANJE 1: Čisto koso savijanje. Napisati izraze za normalne napone i skicirati dijagram normalnih napona za slučaj pravougaonog presjeka.

ZADATAK 1: Za zadati štap i opterećenje odrediti napone u svakom dijelu štapa usled dejstva sile $F = 200 \text{ kN}$. (slika 1)

ZADATAK 2: Za zadati ekscentrično opterećen štap nacrtati dijagram normalnih napona. Napone odrediti u spojnici **I-I**, uključujući i sopstvenu težinu stuba, ako je zapreminska masa $\gamma = 25 \text{ kN/m}^3$. (slika 2)



slika 1.



slika 2.

KOLOKVIJUM II IZ PREDMETA OTPORNOST MATERIJALA I

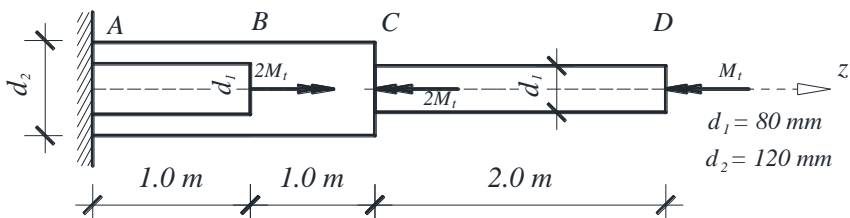
TEORIJSKI DIO

(IV grupa)

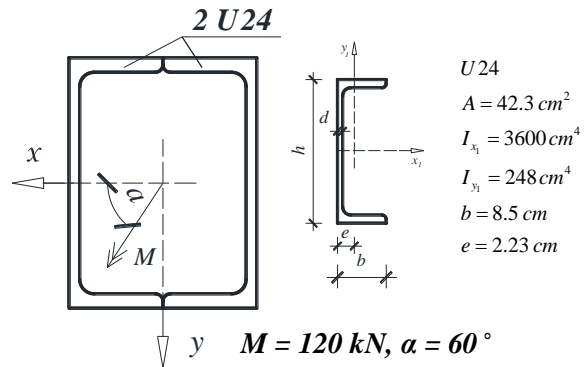
PITANJE 1: Proračun normalnih napona u aksijalno opterećenom štapu izrađenom od različitih materijala.

ZADATAK 1: Odrediti koliki moment torzije, M_t , može da primi štap kružnog i prstenastog poprečnog presjeka, ako je dopušteni napon pri torziji $\tau_d = 80 \text{ MPa}$. (slika 1)

ZADATAK 2: Za zadati poprečni presjek nacrtati dijagram normalnih napona. (slika 2)



slika 1.

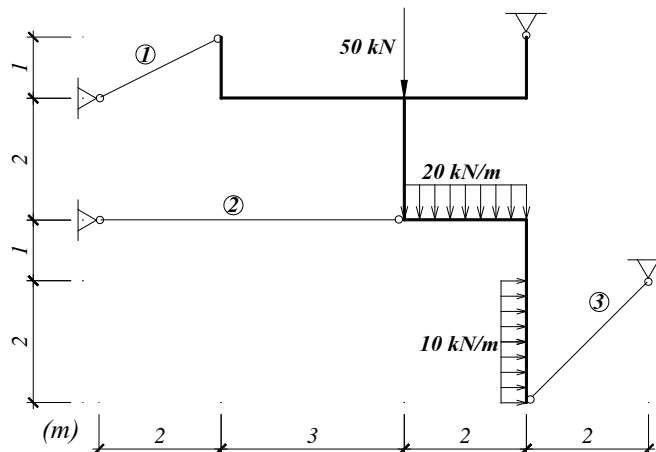


slika 2.

ZADATAK 1:

Dimenzionisati deformabilne štapove 1, 2 i 3 sistema na slici, a zatim napisati tenzore napona u proizvoljnim tačkama štapova 1, 2 i 3.

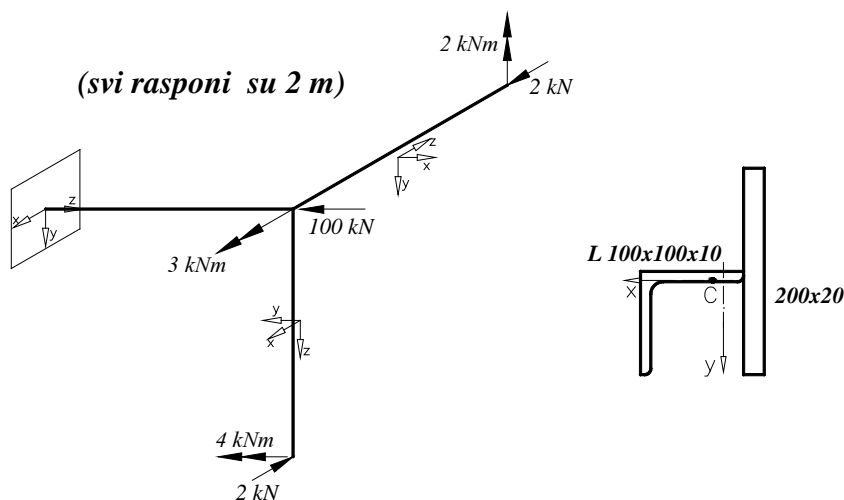
$A_1 = 2.0 \quad A_2 = 1.4 \quad A_3$
 $2.6 \quad E_1 = 2.0 \quad E_2 = 3.0 \quad E_3$
 $\sigma_{doz} = 20.0 \text{ kN/cm}^2$



ZADATAK 2:

Za nosač na slici:

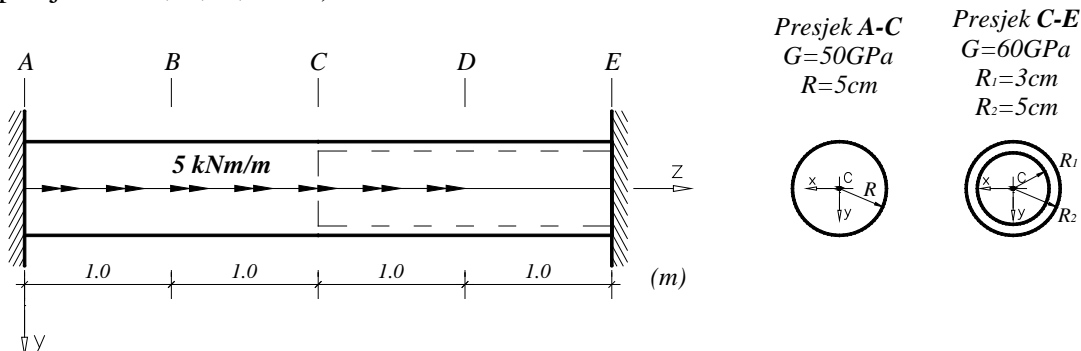
- Nacrtati dijagrame presječnih sila (M, T, N);
- Za presjek u uklještenju, nacrtati dijagram ekstremnih vrijednosti normalnog napona.



ZADATAK 3:

Za nosač opterećen kao na slici:

- Nacrtati dijagram promjene momenta torzije duž ose nosača;
- Za presjeka A i D nacrtati dijagrame smičućih napona;
- Nacrtati dijagram promjene ugla obrtanja poprečnih presjeka duž ose nosača (naznačiti obrtanja u presjecima A, B, C, D i E).



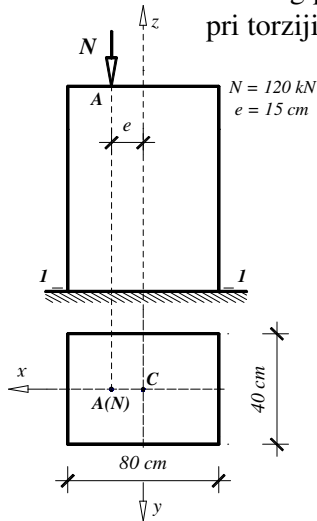
KOLOKVIJUM II IZ PREDMETA OTPORNOST MATERIJALA I
TEORIJSKI DIO

(I grupa)

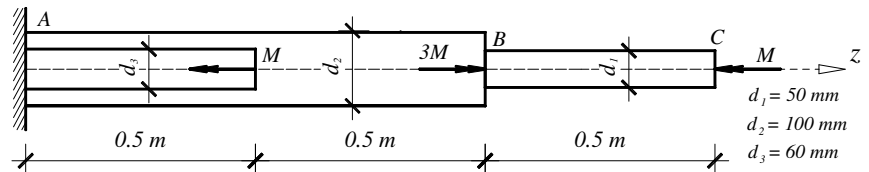
PITANJE 1: Čisto pravo savijanje. Izvesti izraze za normalne napone.

ZADATAK 1: Za zadati ekscentrično opterećen nosač nacrtati dijagram normalnih napona u spojnici 1-1, vodeći računa da nijesu dozvoljeni naponi zatezanja. (slika 1)

ZADATAK 2: Odrediti koliki moment torzije može da primi konzola stepenasto promjenljivog kružnog/prstenastog poprečnog presjeka, prikazanog na slici, ako je dopušteni napon smicanja pri torziji $\tau_d = 110 \text{ MPa}$. (slika 2)



slika 1.



slika 2.

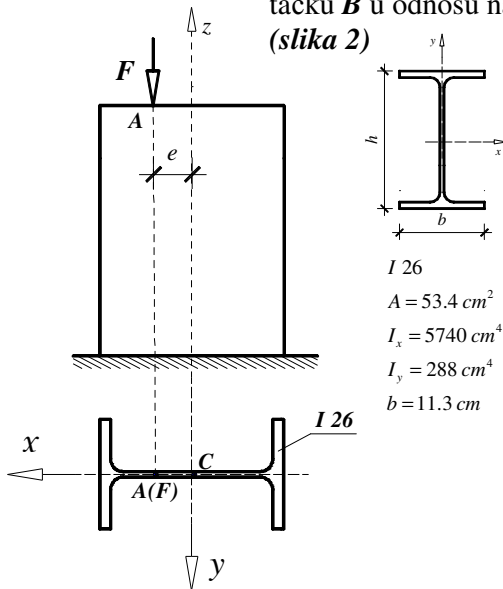
KOLOKVIJUM II IZ PREDMETA OTPORNOST MATERIJALA I
TEORIJSKI DIO

(II grupa)

PITANJE 1: Aksijalno naprezanje složenih poprečnih presjeka.

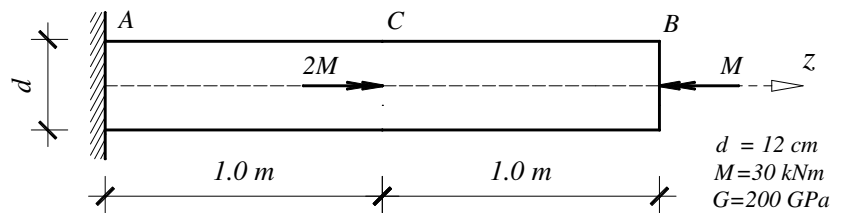
ZADATAK 1: Za zadati ekscentrično opterećen stub odrediti položaj (e) i veličinu ekscentrične sile, F , uz uslov da napon zatezanja u poprečnom presjeku stuba bude jednak nuli, a napon pritiska 5 MPa . (slika 1)

ZADATAK 2: Za zadati štap, kružnog poprečnog presjeka, i opterećenje odrediti ugao zaokreta presjeka kroz tačku B u odnosu na presjek kroz tačku A i nacrtati dijagram ugla zaokreta duž ose nosača. (slika 2)



I 26
 $A = 53.4 \text{ cm}^2$
 $I_x = 5740 \text{ cm}^4$
 $I_y = 288 \text{ cm}^4$
 $b = 11.3 \text{ cm}$

slika 1.



$d = 12 \text{ cm}$
 $M = 30 \text{ kNm}$
 $G = 200 \text{ GPa}$

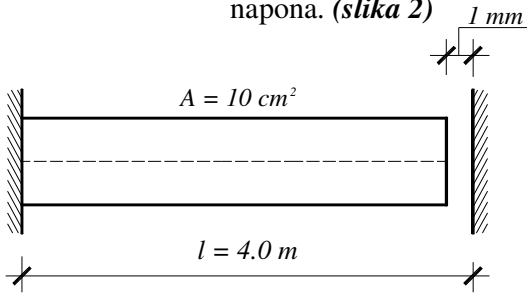
slika 2.

KOLOKVIJUM II IZ PREDMETA OTPORNOST MATERIJALA I
TEORIJSKI DIO
(III grupa)

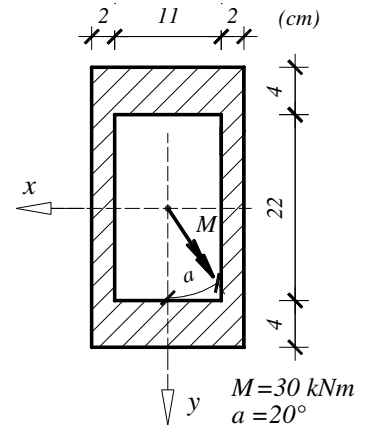
PITANJE 1: Definisati jezgro presjeka. Za pravougaoni presjek nacrtati jezgro presjeka.

ZADATAK 1: Za zadati čelični štap, koji je napravljen kraći za $\Delta = 1.0 \text{ mm}$, odrediti temperaturu za koju ga je potrebno zagrijati da bi se mogao zavariti na drugom kraju, a zatim odrediti napon koji će se pojaviti u štapu nakon hlađenja. $\alpha_t = 1.2 \times 10^{-5} \text{ 1/}^\circ\text{C}$, $E = 210 \text{ GPa}$ (slika 1)

ZADATAK 2: Za zadati štap i opterećenje odrediti ekstremne normalne napone i nacrtati dijagram normalnih napona. (slika 2)



slika 1.



slika 2.

KOLOKVIJUM II IZ PREDMETA OTPORNOST MATERIJALA I

TEORIJSKI DIO

(IV grupa)

PITANJE 1: Čisto koso savijanje. Izvesti izraze za normalne napone i skicirati dijagram normalnih napona za pravougaoni presjek.

ZADATAK 1: Za zadati sistem od dva štapa kružnog poprečnog presjeka, odrediti horizontalno i vertikalno pomjeranje tačke A. $E = 190 \text{ GN/m}^2$ (slika 1)

ZADATAK 2: Odrediti nosivost zadate čelične veze (slika 2), ako je:

- dopušteni napon čelika pri zatezanju $\sigma_d = 140 \text{ MPa}$;
- dopušteni napon smicanja u zakovicama $\tau_d = 110 \text{ MPa}$;
- dopušteni napon na bočni pritisak po omotaču rupe $\sigma_{dp} = 280 \text{ MPa}$.

U 18

$A = 28 \text{ cm}^2$

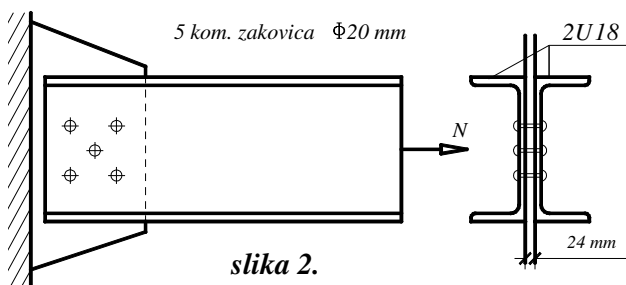
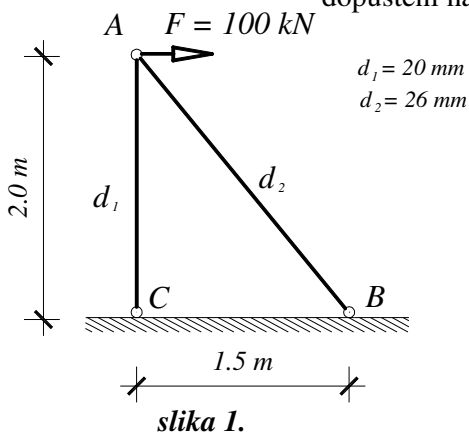
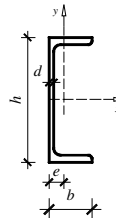
$b = 7 \text{ cm}$

$I_x = 1350 \text{ cm}^4$

$e = 1.92 \text{ cm}$

$I_y = 114 \text{ cm}^4$

$d = 8 \text{ mm}$



Otpornost materijala I

Kolokvijum II – zadaci

I grupa

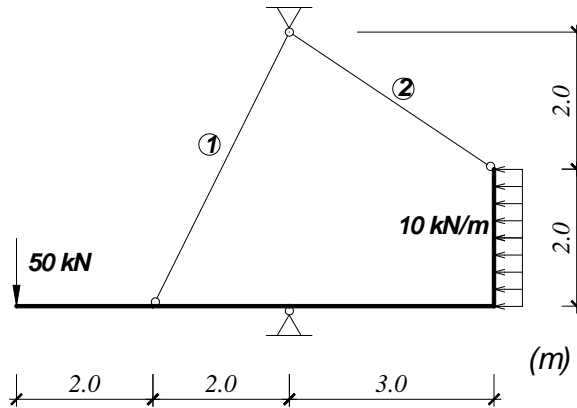
ZADATAK 1:

Dimenzionisati deformabilne štapove sistema na slici iz uslova da maksimalno skraćenje štapa bude 1.0mm. Sračunati normalni napon i podužnu dilataciju u štapovima 1 i 2.

$$A_1 = 0.8 A_2$$

$$E_1 = 0.7 E_2$$

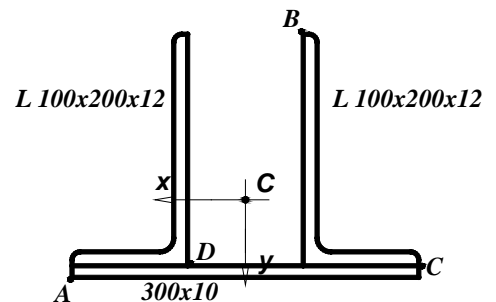
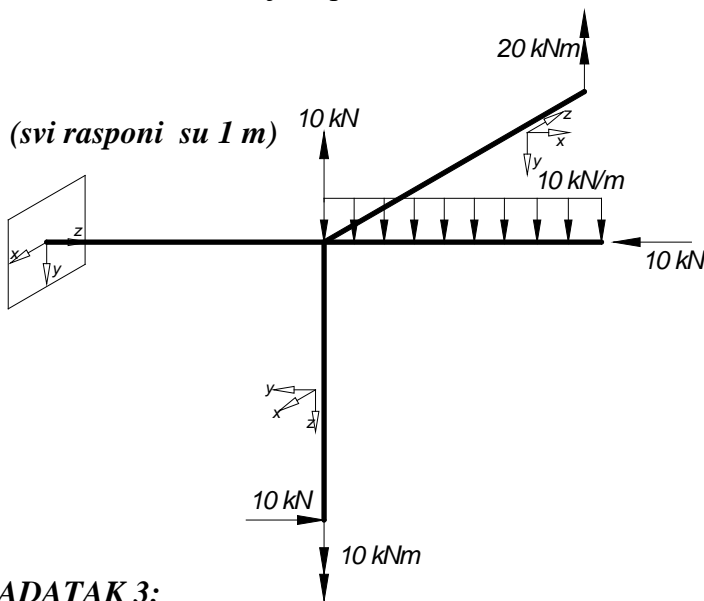
$$E_1 = 200 \text{ GPa}$$



ZADATAK 2:

Za nosač na slici:

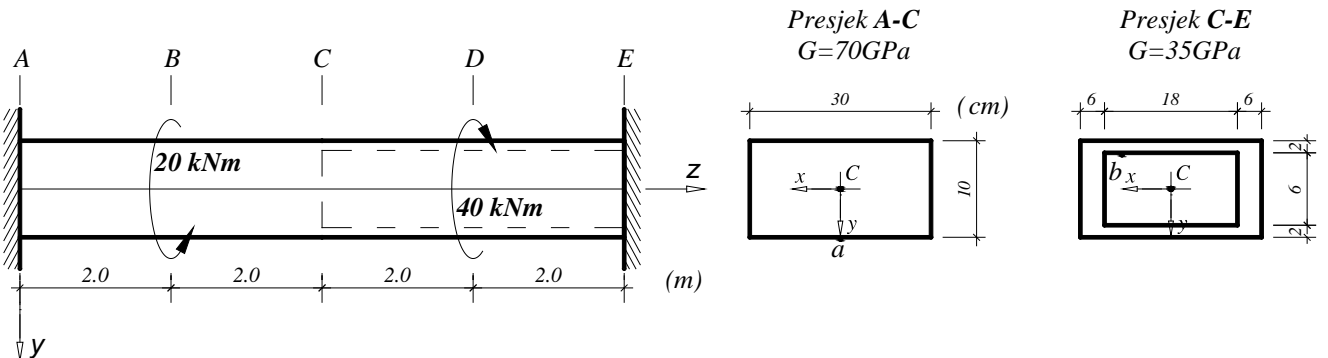
- Nacrtati dijagrame presječnih sila (M, T, N);
- Za presjek u uklještenju nacrtati dijagram ekstremnih vrijednosti normalnog napona;
- Analizirati stanje napona u tačkama A, B, C i D.



ZADATAK 3:

Za nosač opterećen kao na slici:

- Nacrtati dijagram promjene momenta torzije duž ose nosača;
- Za presjeke B_{lijevo} i C_{desno} nacrtati dijagrame smičućih napona i analizirati stanje napona u tačkama a i b;
- Nacrtati dijagram promjene ugla obrtanja poprečnih presjeka duž ose nosača.



KOLOKVIJUM II IZ PREDMETA OTPORNOST MATERIJALA I

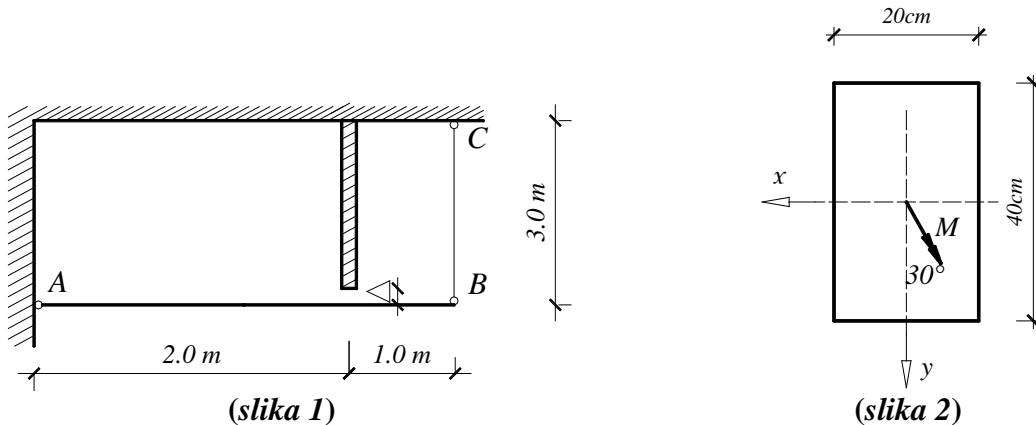
TEORIJSKI DIO

(I grupa)

PITANJE 1: Torzija štapova zatvorenog tankozidnog presjeka.

ZADATAK 1: Kruta AB greda vezana je zglobno u tački A , a u tački B je pridržana čeličnom zategom CB površine poprečnog presjeka $A=6\text{cm}^2$. Sračunati napone u zatezi koji će se pojaviti, ako se nakon montaže temperatura snizi za 60°C . Nakon montaže, između grede i nepomjerljivog zida je ostao zazor $\Delta = 1\text{mm}$. $E = 2.1 \cdot 10^5 \text{ MPa}$, $\alpha = 12.5 \cdot 10^{-6} \frac{1}{^\circ\text{C}}$.

ZADATAK 2: Za zadati pravougaoni presjek izložen dejstvu momenta savijanja $M=30\text{kNm}$ sračunati ekstremne normalne napone i nacrtati dijagram normalnih napona. (slika 2)



KOLOKVIJUM II IZ PREDMETA OTPORNOST MATERIJALA I

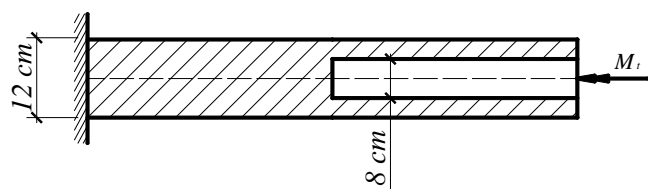
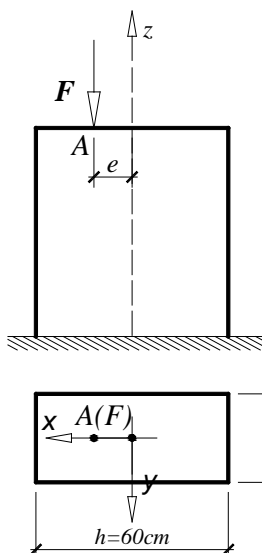
TEORIJSKI DIO

(II grupa)

PITANJE 1: Čisto koso savijanje. Analiza napona.

ZADATAK 1: Za zadati ekscentrično opterećen stub odrediti položaj (e) i veličinu ekscentrične sile F uz uslov da napon zatezanja u poprečnom presjeku stuba bude jednak nuli, a normalni napon pritiska bude jednak 4.0 MPa . (slika 1)

ZADATAK 2: Odrediti koliki moment torzije može da primi čelična konzola kružnog/prstenastog poprečnog presjeka (slika 2), ako je dopušteni napon smicanja pri torziji $\tau_d = 80 \text{ MPa}$.



(slika 1)

(slika 2)

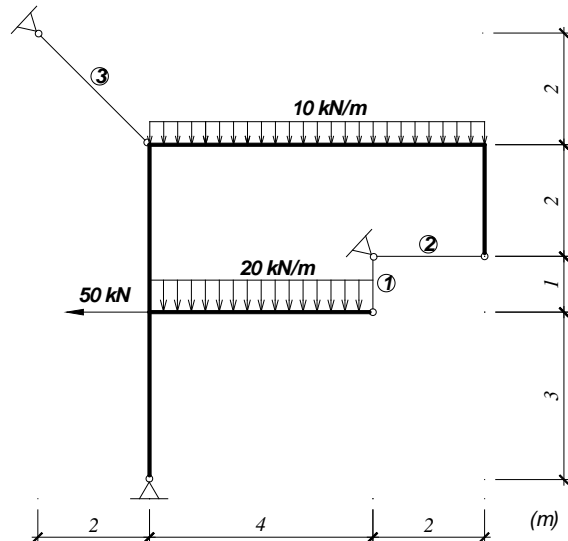
ZADATAK 1:

Dimenzionisati deformabilne štapove 1, 2 i 3 sistema na slici.

$$A_1 = 1.3 A_2 = 0.5 A_3$$

$$E_1 = E_2 = E_3$$

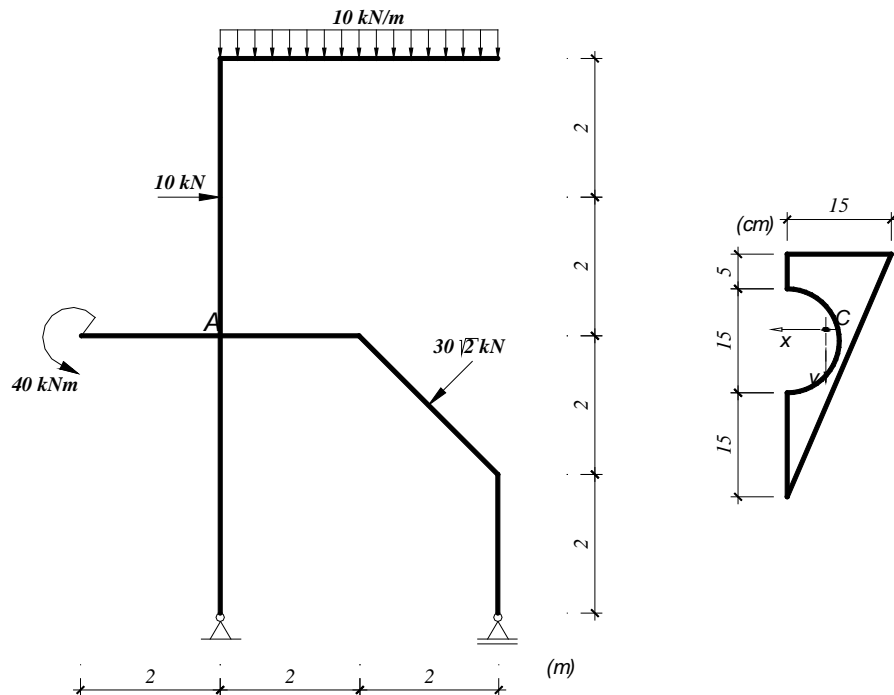
$$\sigma_{doz} = 4.0 \text{ kN} / \text{cm}^2$$



ZADATAK 2:

Za nosač na slici:

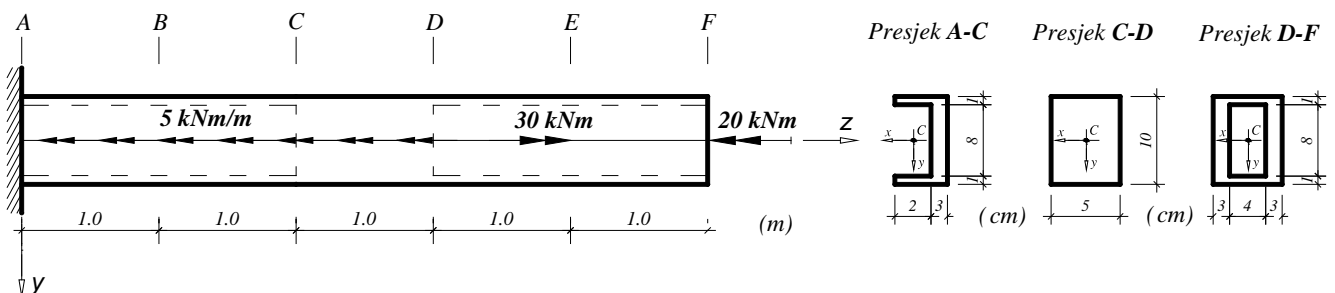
- Nacrtati dijagrame presječnih sila (M, T, N);
- Za presjek u čvoru A lijevo, nacrtati dijagram ekstremnih vrijednosti normalnog napona.



ZADATAK 3:

Za nosač ($G = 100 \text{ GPa}$) opterećen kao na slici:

- Nacrtati dijagram promjene momenta torzije duž ose nosača;
- Za presjeke A, C_{desno} i F nacrtati dijagrame smičućih napona;
- Izračunati ugao obrtanja poprečnog presjeka F.



KOLOKVIJUM II IZ PREDMETA OTPORNOST MATERIJALA I

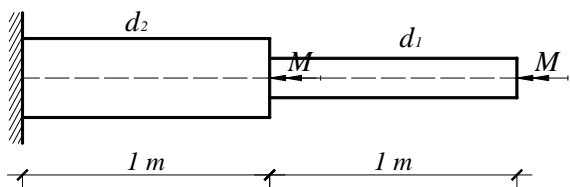
TEORIJSKI DIO

(I grupa)

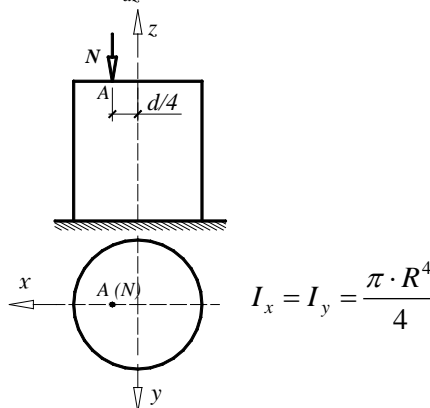
PITANJE 1: Aksijalno naprezanje štapova izrađenih od različitih materijala.

ZADATAK 1: Odrediti koliki moment torzije može da primi čelična konzola stepenasto promjenljivog kružnog presjeka ($d_1 = 50\text{mm}$, $d_2 = 80\text{mm}$) pokazanog na **slici 1**, ako je dopušteni napon smicanja pri torziji $\tau_d = 110\text{ MPa}$. $G = 0.8 \cdot 10^5\text{ MPa}$, $I_t = \frac{\pi \cdot d^4}{32}$.

ZADATAK 2: Za zadati čelični kratak stub, kružnog poprečnog presjeka ($d = 20\text{cm}$), odrediti koliku silu može da primi, ako su dopušteni naponi pri pritisku i zatezanju $\sigma_{dz} = 160\text{ MPa}$. (**slika 2**)



(slika 1)



(slika 2)

KOLOKVIJUM II IZ PREDMETA OTPORNOST MATERIJALA I

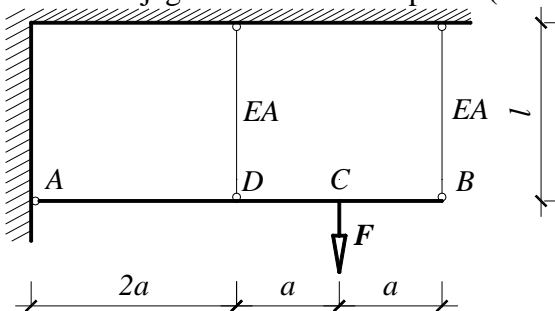
TEORIJSKI DIO

(II grupa)

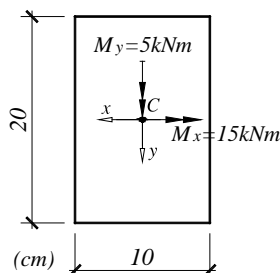
PITANJE 1: Čisto pravo savijanje. Osnovne pretpostavke teorije savijanja. Normalni naponi.

ZADATAK 1: Apsolutno kruta greda AB je zglobno vezana u tački A za vertikalni zid i sa dva čelična štapa istog poprečnog presjeka (A) i iste dužine (l) je vezana za plafon prema **slici 1**. Ako na gredu u tački C djeluje sila F , odrediti reakcije veza.

ZADATAK 2: Za zadati štap opterećen na čisto koso savijanje sračunati ekstremne normalne naponi i nacrtati dijagram normalnih napona. (**slika 2**)



(slika 1)



(slika 2)

$$I_x = \frac{b \cdot h^3}{12}; I_y = \frac{b^3 \cdot h}{12}$$

KOLOKVIJUM II IZ PREDMETA OTPORNOST MATERIJALA I

TEORIJSKI DIO

(III grupa)

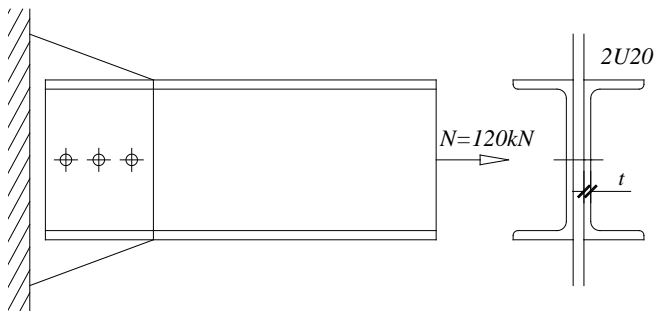
PITANJE 1: Torzija. Osnovne pretpostavke elementarne torzije. Deformacije za štap kružnog i prstenastog presjeka.

ZADATAK 1: Za zadatu vezu odrediti potreban broj zakivaka prečnika $d = 20\text{mm}$, ako je:

- dopušteni napon smicanja zakovica $\tau_d = 120\text{ MPa}$;
- dopušteni napon na bočni pritisak $\sigma_{dz} = 290\text{ MPa}$.

Odrediti stvarni napon u štapu (2·U20). (slika 1)

ZADATAK 2: Za zadati štap poprečnog presjeka U20 opterećenog na čisto koso savijanje odrediti ekstremne normalne napone i nacrtati dijagram normalnih napona. (slika 2)



(slika 1)

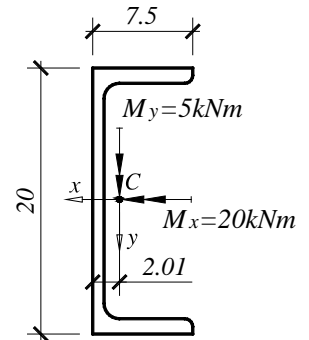
U 20 :

$$A = 32.20\text{ cm}^2$$

$$t = 8.5\text{ mm}$$

$$I_x = 1910\text{ cm}^4$$

$$I_y = 148\text{ cm}^4$$



(slika 2)

KOLOKVIJUM II IZ PREDMETA OTPORNOST MATERIJALA I

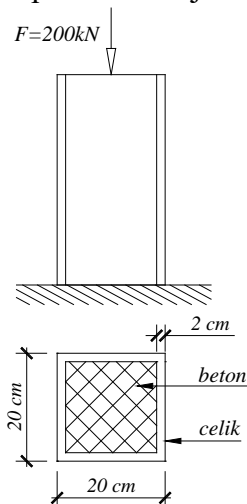
TEORIJSKI DIO

(IV grupa)

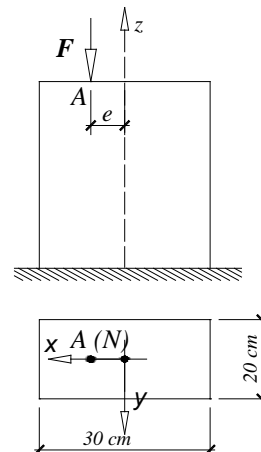
PITANJE 1: Torzija štapova zatvorenog tankozidnog presjeka.

ZADATAK 1: Za zadati stub i opterećenje sračunati normalne napone u poprečnom presjeku i nacrtati dijagram normalnih napona. Beton $E = 36000\text{ MPa}$. Čelik $E = 2.1 \cdot 10^5\text{ MPa}$. (slika 1)

ZADATAK 2: Za zadati ekscentrično opterećen stub odrediti položaj (e) i veličinu ekscentrične sile F uz uslov da naponi zatezanja u poprečnom presjeku stuba budu jednaki nuli. (slika 2)



(slika 1)



(slika 2)

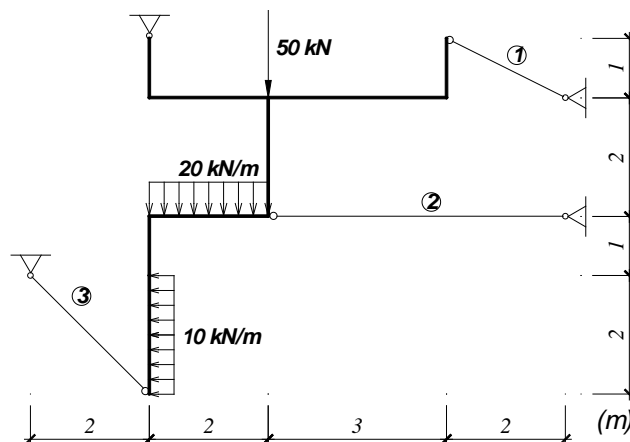
ZADATAK 1:

Dimenzionisati deformabilne štapove 1, 2 i 3 sistema na slici.

$$0.5 A_1 = A_2 = 0.7 A_3$$

$$1.3 E_1 = E_2 = 1.5 E_3$$

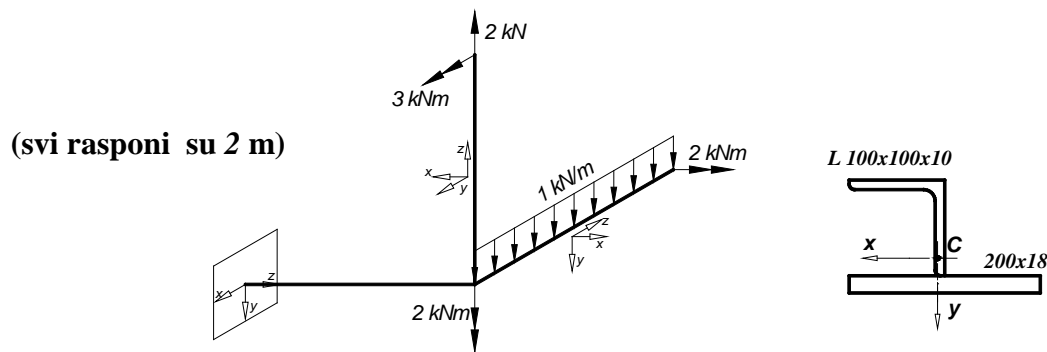
$$\sigma_{doz} = 16.0 \text{ kN} / \text{cm}^2$$



ZADATAK 2:

Za nosač na slici:

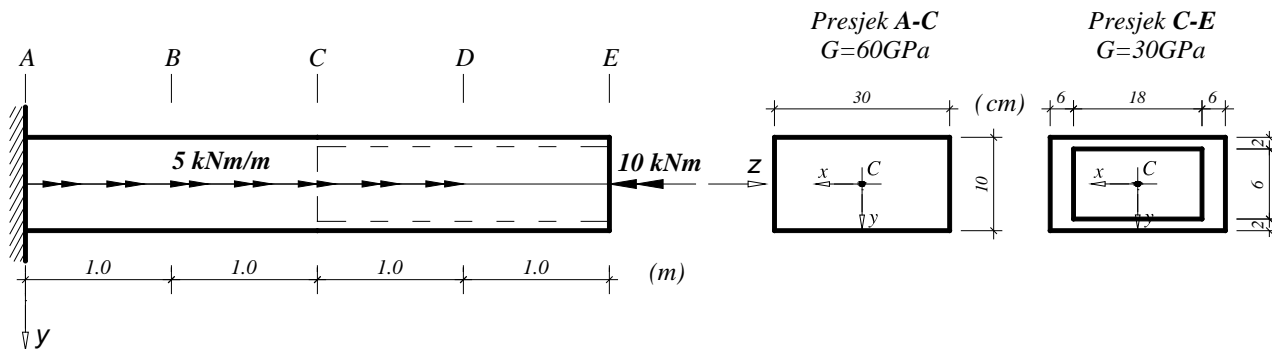
- Nacrtati dijagrame presječnih sila (M , T , N);
- Za presjek u uklještenju, nacrtati dijagram ekstremnih vrijednosti normalnog napona.



ZADATAK 3:

Za nosač opterećen kao na slici:

- Nacrtati dijagram promjene momenta torzije duž ose nosača;
- Za presjeka A i D nacrtati dijagrame smičućih napona;
- Nacrtati dijagram promjene ugla obrtanja poprečnih presjeka duž ose nosača (naznačiti obrtanja u presjecima A, B, C, D i E).



KOLOKVIJUM II IZ PREDMETA OTPORNOST MATERIJALA I

TEORIJSKI DIO

(I grupa)

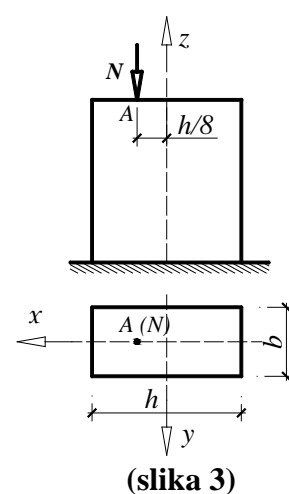
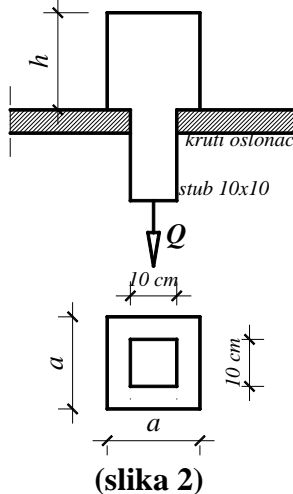
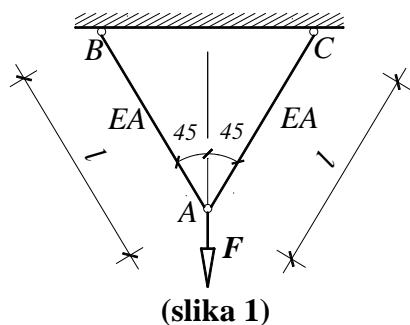
PITANJE 1: Čisto koso savijanje, izvesti izraz za normalne napone i skicirati dijagram normalnih napona.

PITANJE 2: Torzija štapova zatvorenog tankozidnog poprečnog presjeka.

ZADATAK 1: Dva čelična štapa vezana su za plafon kako je to prikazano na **slici 1**. Odrediti vertikalno pomjeranje tačke A.

ZADATAK 2: O drveni stub dimenzija 10 x 10 cm okačen je teret težine $Q = 80 \text{ kN}$ kako je to prikazano na **slici 2**. Odrediti dimenzije veze (a i h), ako je dopušteni smičući napon za drvo $\tau_d = 1.0 \text{ MPa}$. Kontrolisati napone u drvenom stubu, ako je $\sigma_{dz} = 10 \text{ MPa}$.

ZADATAK 3: Za zadati pravougaoni presjek opterećen ekscentričnom normalnom silom napisati izraz za određivanje normalnih napona, kao i izraze za određivanje ekstremnih normalnih napona, skicirati dijagram normalnih napona. (**slika 3**)



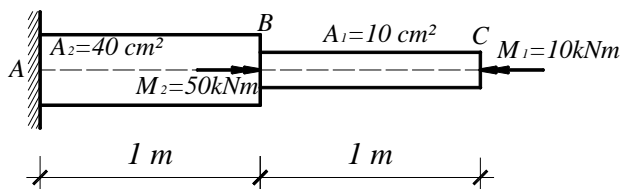
PITANJE 1: Čisto pravo savijanje, izvesti izraz za normalni napon i skicirati dijagram normalnih napona.

PITANJE 2: Ekscentrični pritisak. Izvesti izraz za opšti slučaj i skicirati dijagram normalnih napona.

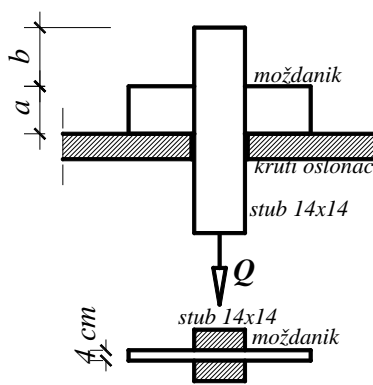
ZADATAK 1: Za zadati štap odrediti ugao zaokreta presjeka kroz tačku B u odnosu na presjek kroz tačku A. $E = 2.1 \cdot 10^5 \text{ MPa}$ (slika 1)

ZADATAK 2: O drveni stub dimenzija $14 \times 14 \text{ cm}$ okačen je teret težine $Q = 15 \text{ kN}$ kako je to prikazano na slici 2. Odrediti dimenzije veze (a i b), ako je dopušteni smičući napon za gredu $\tau_d = 1.0 \text{ MPa}$, a za moždanik $\tau_{d,mz} = 4.0 \text{ MPa}$. Kontrolisati napone u drvenom stubu, ako je $\sigma_{dc} = 10 \text{ MPa}$.

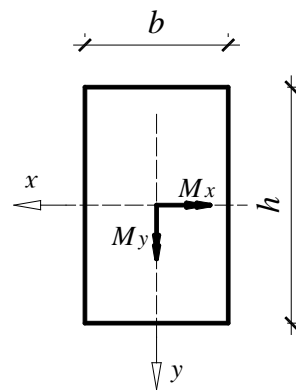
ZADATAK 3: Za zadati pravougaoni presjek opterećen na čisto koso savijanje napisati izraz za određivanje normalni napon, kao i izraze za određivanje ekstremnih normalnih napona, skicirati dijagram normalnih napona. (slika 3)



(slika 1)



(slika 2)



(slika 3)

ZADATAK 1:

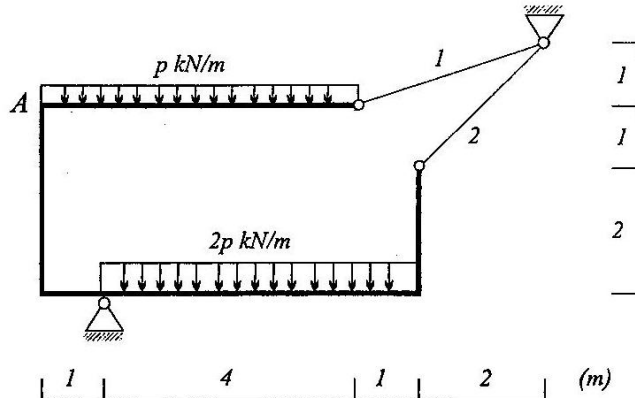
Odrediti vrednost opterećenja p tako da vertikalno pomeranje tačke A bude 3.8 mm .
 Za tako dobijeno opterećenje odrediti promenu dužine štapova 1 i 2, kao i njihove tenzore napona i deformacije.

$$A_1 = 0.7 A_2$$

$$E_1 = E_2 = 100 \text{ GPa}$$

$$\nu_1 = \nu_2 = 0.2$$

$$A_1 = 7 \text{ cm}^2$$

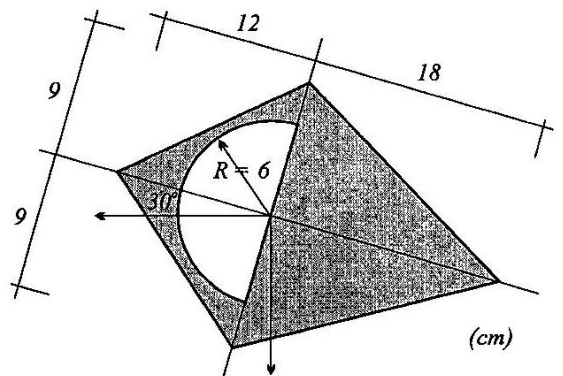
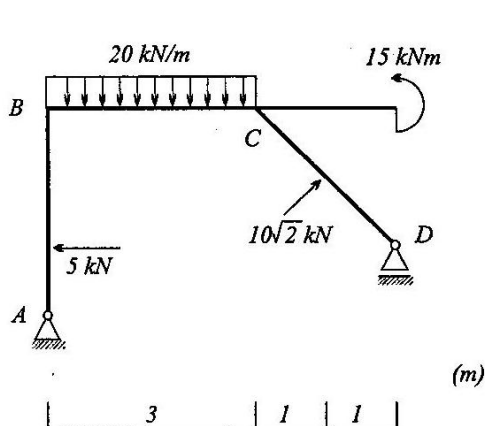


ZADATAK 2:

Za nosač na slici:

a/ nacrtati dijagrame presečnih sila,

b/ na delu BC, na mestu maksimalnog momenta, prikazati dijagram ekstremnih vrednosti normalnog napona.

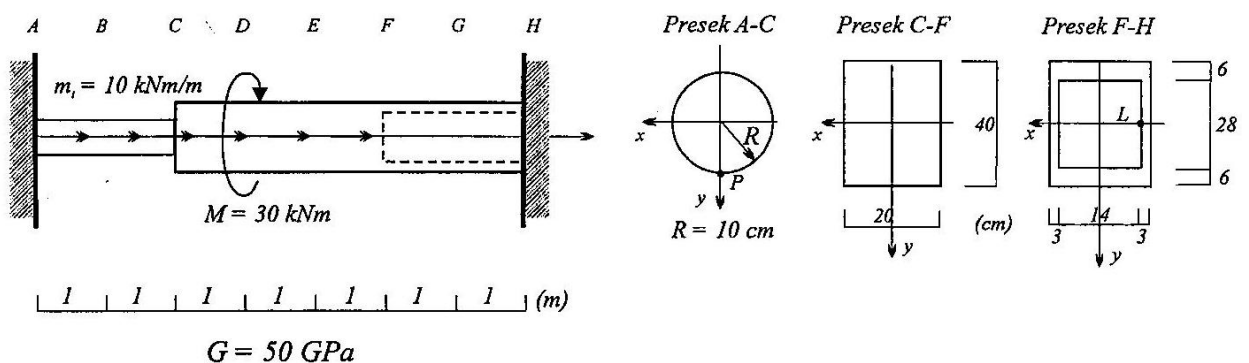


ZADATAK 3:

Za nosač opterećen kao na slici:

a/ nacrtati dijagram promene momenta torzije duž ose nosača i izračunati obrtanje preseka E,

b/ za preseke B i G nacrtati dijagrame smičućih napona i analizirati stanje napona u tačkama P i L.



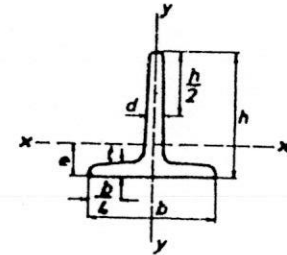
TABLICE

Tablica C:1 (I profili, $h=b$)

DODATAK C: TABLICE STANDARDNIH PROFILA

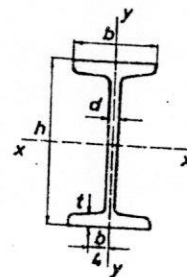
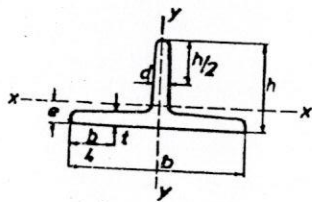
U tablicama koje slijede date su geometrijske karakteristike nekoliko standardnih profila. Tablice su sačinjene prema DIN i Jugoslovenskim standardima za potrebe rješavanja primjera koji su analizirani u udžbeniku. U tablicama su korištene sljedeće oznake:

- A – površina profila,
- I – moment inercije,
- W – otporni moment,
- i – poluprečnik inercije,
- S – statički moment polovine profila.



| I b | b=h | d=t | A | e | I _x | W _x | i _x | I _y | W _y | i _y |
|---------|-----|-----|-----------------|------|-----------------|-----------------|----------------|-----------------|-----------------|----------------|
| cm | mm | mm | cm ² | cm | cm ⁴ | cm ³ | cm | cm ⁴ | cm ³ | cm |
| I 1 1/2 | 15 | 3 | 0,82 | 0,46 | 0,15 | 0,14 | 0,43 | 0,08 | 0,11 | 0,32 |
| I 2 | 20 | 3 | 1,12 | 0,58 | 0,38 | 0,27 | 0,58 | 0,20 | 0,20 | 0,42 |
| I 2 1/2 | 25 | 3,5 | 1,64 | 0,73 | 0,87 | 0,49 | 0,73 | 0,43 | 0,34 | 0,51 |
| I 3 | 30 | 4 | 2,26 | 0,85 | 1,72 | 0,80 | 0,87 | 0,87 | 0,58 | 0,62 |
| I 3 1/2 | 35 | 4,5 | 2,97 | 0,99 | 3,10 | 1,23 | 1,04 | 1,57 | 0,90 | 0,73 |
| I 4 | 40 | 5 | 3,77 | 1,12 | 5,28 | 1,84 | 1,18 | 2,58 | 1,29 | 0,83 |
| I 4 1/2 | 45 | 5,5 | 4,67 | 1,26 | 8,13 | 2,51 | 1,32 | 4,01 | 1,78 | 0,93 |
| I 5 | 50 | 6 | 5,66 | 1,39 | 12,1 | 3,36 | 1,46 | 6,06 | 2,42 | 1,03 |
| I 6 | 60 | 7 | 7,94 | 1,66 | 23,8 | 5,48 | 1,73 | 12,2 | 4,07 | 1,24 |
| I 7 | 70 | 8 | 10,6 | 1,94 | 44,5 | 8,79 | 2,05 | 22,1 | 6,32 | 1,44 |
| I 8 | 80 | 9 | 13,6 | 2,22 | 73,7 | 12,8 | 2,33 | 37,0 | 9,25 | 1,65 |
| I 9 | 90 | 10 | 17,1 | 2,48 | 119 | 18,2 | 2,64 | 58,5 | 13,0 | 1,85 |
| I 10 | 100 | 11 | 20,9 | 2,74 | 179 | 24,6 | 2,92 | 88,3 | 17,7 | 2,05 |
| I 12 | 120 | 13 | 29,6 | 3,28 | 366 | 42,0 | 3,51 | 178 | 29,7 | 2,45 |
| I 14 | 140 | 15 | 39,9 | 3,80 | 660 | 64,7 | 4,07 | 330 | 47,2 | 2,88 |
| I 16 | 160 | 15 | 45,8 | 4,20 | 1010 | 85,5 | 4,68 | 490 | 61,3 | 3,27 |
| I 18 | 180 | 18 | 61,7 | 4,80 | 1720 | 130 | 5,27 | 857 | 95,2 | 3,73 |

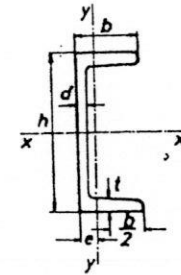
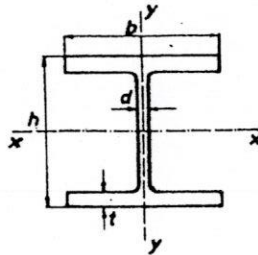
Tablica C:3 (I profili)



| I | b | h | d=t | A | e | I_x | W_x | i_x | I_y | W_y | i_y |
|-----------------------------------|-----|-----|------|-----------------|------|-----------------|-----------------|-------|-----------------|-----------------|-------|
| cm | mm | mm | mm | cm ² | cm | cm ⁴ | cm ³ | cm | cm ⁴ | cm ³ | cm |
| I 6.3 | 60 | 30 | 5,5 | 4,64 | 0,67 | 2,58 | 1,11 | 0,75 | 8,62 | 2,87 | 1,36 |
| I 7.3 ¹ / ₂ | 70 | 35 | 6 | 5,94 | 0,77 | 4,49 | 1,65 | 0,87 | 15,1 | 4,31 | 1,59 |
| I 8.4 | 80 | 40 | 7 | 7,91 | 0,88 | 7,81 | 2,50 | 0,99 | 28,5 | 7,13 | 1,90 |
| I 9.4 ¹ / ₂ | 90 | 45 | 8 | 10,2 | 1,00 | 12,7 | 3,63 | 1,11 | 46,1 | 10,2 | 2,12 |
| I 10.5 | 100 | 50 | 8,5 | 12,0 | 1,09 | 18,7 | 4,78 | 1,25 | 67,7 | 13,5 | 2,38 |
| I 12.6 | 120 | 60 | 10 | 17,0 | 1,30 | 38,0 | 8,09 | 1,49 | 137 | 22,8 | 2,84 |
| I 14.7 | 140 | 70 | 11,5 | 22,8 | 1,51 | 68,9 | 12,6 | 1,74 | 258 | 36,9 | 3,36 |
| I 16.8 | 160 | 80 | 13 | 29,5 | 1,72 | 117 | 18,6 | 1,99 | 422 | 52,8 | 3,78 |
| I 18.9 | 180 | 90 | 14,5 | 37,0 | 1,93 | 185 | 26,2 | 2,24 | 670 | 74,4 | 4,25 |
| I 20.10 | 200 | 100 | 16 | 45,5 | 2,14 | 277 | 35,2 | 2,47 | 1000 | 100 | 4,69 |

| I | h | b | d | t | A | I_x | W_x | i_x | I_y | W_y | i_y | S_x |
|------|-----|-----|------|------|-----------------|-----------------|-----------------|-------|-----------------|-----------------|-------|-----------------|
| cm | mm | mm | mm | mm | cm ² | cm ⁴ | cm ³ | cm | cm ⁴ | cm ³ | cm | cm ³ |
| I 8 | 80 | 42 | 3,9 | 5,9 | 7,58 | 77,8 | 19,5 | 3,20 | 6,3 | 3,00 | 0,91 | 11,4 |
| I 10 | 100 | 50 | 4,5 | 6,8 | 10,6 | 171 | 34,2 | 4,01 | 12,2 | 4,88 | 1,07 | 19,9 |
| I 12 | 120 | 58 | 5,1 | 7,7 | 14,2 | 328 | 54,7 | 4,81 | 21,5 | 7,41 | 1,23 | 31,8 |
| I 14 | 140 | 66 | 5,7 | 8,6 | 18,3 | 573 | 81,9 | 5,61 | 35,2 | 10,7 | 1,40 | 47,7 |
| I 16 | 160 | 74 | 6,3 | 9,5 | 22,8 | 935 | 117 | 6,40 | 54,7 | 14,8 | 1,55 | 68,0 |
| I 18 | 180 | 82 | 6,9 | 10,4 | 27,9 | 1450 | 161 | 7,20 | 81,3 | 19,8 | 1,71 | 93,4 |
| I 20 | 200 | 90 | 7,5 | 11,3 | 33,5 | 2140 | 214 | 8,00 | 117 | 26,0 | 1,87 | 125 |
| I 22 | 220 | 98 | 8,1 | 12,2 | 39,6 | 3060 | 278 | 8,80 | 162 | 33,1 | 2,02 | 162 |
| I 24 | 240 | 106 | 8,7 | 13,1 | 46,1 | 4250 | 354 | 9,59 | 221 | 41,7 | 2,20 | 206 |
| I 26 | 260 | 113 | 9,4 | 14,1 | 53,4 | 5740 | 442 | 10,4 | 288 | 51,0 | 2,32 | 257 |
| I 28 | 280 | 119 | 10,1 | 15,2 | 61,1 | 7590 | 543 | 11,1 | 364 | 61,2 | 2,45 | 316 |
| I 30 | 300 | 125 | 10,8 | 16,2 | 69,1 | 9800 | 653 | 11,9 | 451 | 72,2 | 2,56 | 381 |
| I 32 | 320 | 131 | 11,5 | 17,3 | 77,8 | 12510 | 782 | 12,7 | 555 | 84,7 | 2,67 | 457 |
| I 34 | 340 | 137 | 12,2 | 18,3 | 86,8 | 15700 | 923 | 13,5 | 674 | 98,4 | 2,80 | 540 |
| I 36 | 360 | 143 | 13,0 | 19,5 | 97,1 | 19610 | 1090 | 14,2 | 818 | 114 | 2,90 | 638 |
| I 38 | 380 | 149 | 13,7 | 20,5 | 107 | 24010 | 1250 | 15,0 | 975 | 131 | 3,02 | 741 |
| I 40 | 400 | 155 | 14,4 | 21,6 | 118 | 29210 | 1460 | 15,7 | 1160 | 149 | 3,13 | 857 |

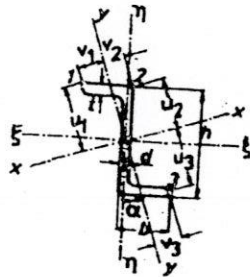
Tablica C:4 (IP profili)



| IPh | h | b | d | t | A | I_x | W_x | i_x | I_y | W_y | i_y | S_x |
|---------------------|-----|-----|----|----|-----------------|-----------------|-----------------|-------|-----------------|-----------------|-------|-----------------|
| cm | mm | mm | mm | mm | cm ² | cm ⁴ | cm ³ | cm | cm ⁴ | cm ³ | cm | cm ³ |
| IP 14 | 140 | 140 | 8 | 12 | 44,1 | 1520 | 217 | 5,87 | 550 | 78,6 | 3,53 | 127 |
| IP 16 | 160 | 160 | 9 | 14 | 58,4 | 2630 | 329 | 6,72 | 958 | 120 | 4,05 | 188 |
| IP 18 | 180 | 180 | 9 | 14 | 65,8 | 3830 | 426 | 7,63 | 1360 | 151 | 4,55 | 241 |
| IP 20 | 200 | 200 | 10 | 16 | 82,7 | 5950 | 595 | 8,48 | 2140 | 214 | 5,08 | 337 |
| IP 22 | 220 | 220 | 10 | 16 | 91,1 | 8050 | 732 | 9,37 | 2840 | 258 | 5,59 | 412 |
| IP 24 | 240 | 240 | 11 | 18 | 111 | 11690 | 974 | 10,5 | 4150 | 346 | 6,11 | 549 |
| IP 26 | 260 | 260 | 11 | 18 | 121 | 15050 | 1160 | 11,2 | 5280 | 406 | 6,61 | 649 |
| IP 28 | 280 | 280 | 12 | 20 | 144 | 20720 | 1480 | 12,0 | 7320 | 523 | 7,14 | 831 |
| IP 30 | 300 | 300 | 12 | 20 | 154 | 25760 | 1720 | 12,9 | 9010 | 600 | 7,65 | 959 |
| IP 32 | 320 | 300 | 13 | 22 | 171 | 32250 | 2020 | 13,7 | 9910 | 661 | 7,60 | 1130 |
| IP 34 | 340 | 300 | 13 | 22 | 174 | 36940 | 2170 | 14,5 | 9910 | 661 | 7,55 | 1220 |
| IP 36 | 360 | 300 | 14 | 24 | 192 | 45120 | 2510 | 15,3 | 10810 | 721 | 7,51 | 1410 |
| IP 38 | 380 | 300 | 14 | 24 | 194 | 50950 | 2680 | 16,2 | 10810 | 721 | 7,46 | 1510 |
| IP 40 | 400 | 300 | 14 | 26 | 209 | 60640 | 3030 | 17,0 | 11710 | 781 | 7,49 | 1700 |
| IP 42 $\frac{1}{2}$ | 425 | 300 | 14 | 26 | 212 | 69480 | 3270 | 18,1 | 11710 | 781 | 7,43 | 1830 |
| IP 45 | 450 | 300 | 15 | 28 | 232 | 84220 | 3740 | 19,0 | 12620 | 841 | 7,38 | 2110 |
| IP 47 $\frac{1}{2}$ | 475 | 300 | 15 | 28 | 235 | 95120 | 4010 | 20,1 | 12620 | 841 | 7,32 | 2250 |
| IP 50 | 500 | 300 | 16 | 30 | 255 | 113200 | 4530 | 21,0 | 13530 | 902 | 7,28 | 2560 |
| IP 55 | 550 | 300 | 16 | 30 | 263 | 140300 | 5100 | 23,1 | 13530 | 902 | 7,17 | 2880 |
| IP 60 | 600 | 300 | 17 | 32 | 289 | 180800 | 6030 | 25,0 | 14440 | 962 | 7,07 | 3500 |
| IP 65 | 650 | 300 | 17 | 32 | 297 | 216800 | 6670 | 27,0 | 14440 | 962 | 6,97 | 3780 |
| IP 70 | 700 | 300 | 18 | 34 | 324 | 270300 | 7720 | 28,9 | 15350 | 1020 | 6,88 | 4400 |
| IP 75 | 750 | 300 | 18 | 34 | 333 | 316300 | 8430 | 30,8 | 15350 | 1020 | 6,79 | 4800 |
| IP 80 | 800 | 300 | 18 | 34 | 342 | 366400 | 9160 | 32,7 | 15350 | 1020 | 6,70 | 5220 |

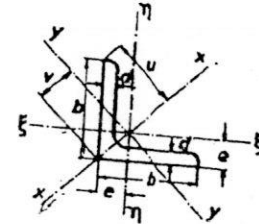
| h | h | b | d | t | A | e | I_x | W_x | i_x | I_y | W_y | i_y | S_x |
|-------|-----|-----|-----|------|-----------------|------|-----------------|-----------------|-------|-----------------|-----------------|-------|-----------------|
| cm | mm | mm | mm | mm | cm ² | cm | cm ⁴ | cm ³ | cm | cm ⁴ | cm ³ | cm | cm ³ |
| C 6,5 | 65 | 42 | 5,5 | 7,5 | 9,03 | 1,42 | 57,5 | 17,7 | 2,52 | 14,1 | 5,07 | 1,25 | - |
| C 8 | 80 | 45 | 6 | 8 | 11,0 | 1,45 | 106 | 26,5 | 3,10 | 19,4 | 6,36 | 1,33 | 15 |
| C 10 | 100 | 50 | 6 | 8,5 | 13,5 | 1,55 | 206 | 41,2 | 3,91 | 29,3 | 8,49 | 1,47 | 24 |
| C 12 | 120 | 55 | 7 | 9 | 17,0 | 1,60 | 364 | 60,7 | 4,62 | 43,2 | 11,1 | 1,59 | 36 |
| C 14 | 140 | 60 | 7 | 10 | 20,4 | 1,75 | 605 | 86,4 | 5,45 | 62,7 | 14,8 | 1,75 | 51 |
| C 16 | 160 | 65 | 7,5 | 10,5 | 24,0 | 1,84 | 925 | 116 | 6,21 | 85,3 | 18,3 | 1,89 | 68 |
| C 18 | 180 | 70 | 8 | 11 | 28,0 | 1,92 | 1350 | 150 | 6,95 | 114 | 22,4 | 2,02 | 89 |
| C 20 | 200 | 75 | 8,5 | 11,5 | 32,2 | 2,01 | 1910 | 191 | 7,70 | 148 | 27,0 | 2,14 | 114 |
| C 22 | 220 | 80 | 9 | 12,5 | 37,4 | 2,14 | 2690 | 245 | 8,48 | 197 | 33,6 | 2,30 | 141 |
| C 24 | 240 | 85 | 9,5 | 13 | 42,3 | 2,23 | 3600 | 300 | 9,22 | 248 | 39,6 | 2,42 | 177 |
| C 26 | 260 | 90 | 10 | 14 | 48,3 | 2,36 | 4820 | 371 | 9,99 | 317 | 47,7 | 2,56 | 222 |
| C 28 | 280 | 95 | 10 | 15 | 53,3 | 2,53 | 6280 | 448 | 10,9 | 399 | 57,2 | 2,74 | 266 |
| C 30 | 300 | 100 | 10 | 16 | 58,8 | 2,70 | 8030 | 535 | 11,7 | 495 | 67,8 | 2,90 | 311 |

Tablica C:6 (Z profili)



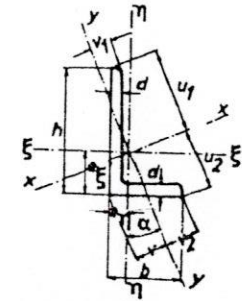
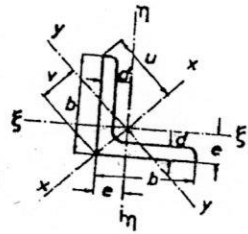
| Zh | h | b | d | t | A | tgα | u ₁ | v ₁ | u ₂ | v ₂ | u ₃ | v ₃ |
|------|-----|----|-----|-----|-----------------|-------|----------------|----------------|----------------|----------------|----------------|----------------|
| cm | mm | mm | mm | mm | cm ² | - | cm | cm | cm | cm | cm | cm |
| Z 3 | 30 | 38 | 4 | 4,5 | 4,32 | 1,655 | 3,86 | 0,58 | 0,61 | 1,39 | 3,54 | 0,87 |
| Z 4 | 40 | 40 | 4,5 | 5 | 5,43 | 1,181 | 4,17 | 0,91 | 1,12 | 1,67 | 3,82 | 1,19 |
| Z 5 | 50 | 43 | 5 | 5,5 | 6,77 | 0,939 | 4,60 | 1,24 | 1,65 | 1,89 | 4,21 | 1,49 |
| Z 6 | 60 | 45 | 5 | 6 | 7,91 | 0,779 | 4,98 | 1,51 | 2,21 | 2,04 | 4,56 | 1,76 |
| Z 8 | 80 | 50 | 6 | 7 | 11,1 | 0,588 | 5,83 | 2,02 | 3,30 | 2,29 | 5,35 | 2,25 |
| Z 10 | 100 | 55 | 6,5 | 8 | 14,5 | 0,492 | 6,77 | 2,43 | 4,34 | 2,50 | 6,24 | 2,65 |
| Z 12 | 120 | 60 | 7 | 9 | 18,2 | 0,433 | 7,75 | 2,80 | 5,37 | 2,70 | 7,16 | 3,02 |
| Z 14 | 140 | 65 | 8 | 10 | 22,9 | 0,385 | 8,72 | 3,18 | 6,39 | 2,89 | 8,08 | 3,39 |
| Z 16 | 160 | 70 | 8,5 | 11 | 27,5 | 0,357 | 9,74 | 3,51 | 7,39 | 3,09 | 9,04 | 3,72 |
| Z 18 | 180 | 75 | 9,5 | 12 | 33,3 | 0,329 | 10,7 | 3,86 | 8,40 | 3,27 | 9,99 | 4,08 |
| Z 20 | 200 | 80 | 10 | 13 | 38,7 | 0,313 | 11,8 | 4,17 | 9,39 | 3,47 | 11,0 | 4,39 |

Tablica C:7 (L profili)



| L b.b.d | A | e | u | v | I _y =I _y | W _y =W _y | i _y =i _y | I _x | i _x | I _y | W _y | i _y |
|------------|-----------------|------|------|------|--------------------------------|--------------------------------|--------------------------------|-----------------|----------------|-----------------|-----------------|----------------|
| mm | cm ² | cm | cm | cm | cm ⁴ | cm ³ | cm | cm ⁴ | cm | cm ⁴ | cm ³ | cm |
| L 20.20.3 | 1,12 | 0,60 | 1,41 | 0,85 | 0,39 | 0,28 | 0,59 | 0,62 | 0,74 | 0,15 | 0,18 | 0,37 |
| L 25.25.3 | 1,42 | 0,73 | 1,77 | 1,03 | 0,79 | 0,45 | 0,75 | 1,27 | 0,95 | 0,31 | 0,30 | 0,47 |
| L 25.25.4 | 1,85 | 0,76 | 1,77 | 1,08 | 1,01 | 0,58 | 0,74 | 1,61 | 0,93 | 0,40 | 0,37 | 0,47 |
| L 30.30.3 | 1,74 | 0,84 | 2,12 | 1,18 | 1,41 | 0,65 | 0,90 | 2,24 | 1,14 | 0,57 | 0,48 | 0,57 |
| L 30.30.4 | 2,27 | 0,89 | 2,12 | 1,24 | 1,81 | 0,86 | 0,89 | 2,85 | 1,12 | 0,76 | 0,61 | 0,58 |
| L 30.30.5 | 2,78 | 0,92 | 2,12 | 1,30 | 2,16 | 1,04 | 0,88 | 3,41 | 1,11 | 0,91 | 0,70 | 0,57 |
| L 35.35.4 | 2,67 | 1,00 | 2,47 | 1,41 | 2,96 | 1,18 | 1,05 | 4,68 | 1,33 | 1,24 | 0,88 | 0,68 |
| L 40.40.4 | 3,08 | 1,12 | 2,83 | 1,58 | 4,48 | 1,56 | 1,21 | 7,09 | 1,52 | 1,86 | 1,18 | 0,78 |
| L 40.40.5 | 3,79 | 1,16 | 2,83 | 1,64 | 5,43 | 1,91 | 1,20 | 8,64 | 1,51 | 2,22 | 1,35 | 0,77 |
| L 45.45.5 | 4,30 | 1,28 | 3,18 | 1,81 | 7,83 | 2,43 | 1,35 | 12,4 | 1,70 | 3,25 | 1,80 | 0,87 |
| L 50.50.5 | 4,80 | 1,40 | 3,54 | 1,98 | 11,0 | 3,05 | 1,51 | 17,4 | 1,90 | 4,59 | 2,32 | 0,98 |
| L 50.50.6 | 5,69 | 1,45 | 3,54 | 2,04 | 12,8 | 3,61 | 1,50 | 20,4 | 1,89 | 5,24 | 2,57 | 0,96 |
| L 55.55.6 | 6,31 | 1,56 | 3,89 | 2,21 | 17,3 | 4,40 | 1,66 | 27,4 | 2,08 | 7,24 | 3,28 | 1,07 |
| L 60.60.6 | 6,91 | 1,69 | 4,24 | 2,39 | 22,8 | 5,29 | 1,82 | 36,1 | 2,29 | 9,43 | 3,95 | 1,17 |
| L 60.60.8 | 9,03 | 1,77 | 4,24 | 2,50 | 29,1 | 6,88 | 1,80 | 46,1 | 2,26 | 12,1 | 4,84 | 1,16 |
| L 65.65.7 | 8,70 | 1,85 | 4,60 | 2,62 | 33,4 | 7,18 | 1,96 | 53,0 | 2,47 | 13,8 | 5,27 | 1,26 |
| L 70.70.7 | 9,40 | 1,97 | 4,95 | 2,79 | 42,4 | 8,43 | 2,12 | 67,1 | 2,67 | 17,6 | 6,31 | 1,37 |
| L 70.70.9 | 11,9 | 2,05 | 4,95 | 2,90 | 52,6 | 10,6 | 2,10 | 83,1 | 2,64 | 22,0 | 7,59 | 1,36 |
| L 75.75.8 | 11,5 | 2,13 | 5,30 | 3,01 | 58,9 | 11,0 | 2,26 | 93,3 | 2,85 | 24,4 | 8,11 | 1,46 |
| L 75.75.10 | 14,0 | 2,21 | 5,30 | 3,12 | 71,4 | 13,5 | 2,25 | 113 | 2,83 | 29,8 | 9,55 | 1,45 |
| L 80.80.8 | 12,3 | 2,26 | 5,66 | 3,20 | 72,3 | 12,6 | 2,42 | 115 | 3,06 | 29,6 | 9,25 | 1,55 |

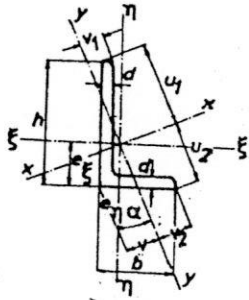
| h | I _y | W _y | i _y | S _y | I _x | W _x | i _x | I _x | W _x | i _x | I _y | W _y | i _y | -I _{yt} |
|----|-----------------|-----------------|----------------|-----------------|-----------------|-----------------|----------------|-----------------|-----------------|----------------|-----------------|-----------------|----------------|------------------|
| cm | cm ⁴ | cm ³ | cm | cm ³ | cm ⁴ | cm ³ | cm | cm ⁴ | cm ³ | cm | cm ⁴ | cm ³ | cm | cm ⁴ |
| 3 | 5,96 | 5,97 | 1,17 | - | 13,7 | 3,80 | 1,78 | 18,1 | 4,69 | 2,04 | 1,54 | 1,11 | 0,60 | 7,35 |
| 4 | 13,5 | 6,75 | 1,58 | - | 17,6 | 4,66 | 1,80 | 28,0 | 6,72 | 2,27 | 3,05 | 1,83 | 0,75 | 12,2 |
| 5 | 26,3 | 10,5 | 1,97 | - | 23,8 | 5,88 | 1,88 | 44,9 | 9,76 | 2,57 | 5,23 | 2,76 | 0,88 | 19,6 |
| 6 | 44,7 | 14,9 | 2,38 | - | 30,1 | 7,09 | 1,95 | 67,2 | 13,5 | 2,81 | 7,60 | 3,73 | 0,98 | 28,8 |
| 8 | 109 | 27,3 | 3,13 | 16,3 | 47,4 | 10,1 | 2,07 | 142 | 24,4 | 3,58 | 14,7 | 6,44 | 1,15 | 55,6 |
| 10 | 222 | 44,4 | 3,91 | 26,4 | 72,5 | 14,0 | 2,24 | 270 | 39,8 | 4,31 | 24,6 | 9,26 | 1,30 | 97,2 |
| 12 | 402 | 67,0 | 4,70 | 39,6 | 106 | 18,8 | 2,42 | 470 | 60,6 | 5,08 | 37,7 | 12,5 | 1,44 | 158 |
| 14 | 676 | 96,6 | 5,43 | 57,6 | 148 | 24,3 | 2,54 | 768 | 88,0 | 5,79 | 56,4 | 16,6 | 1,57 | 239 |
| 16 | 1050 | 132 | 6,20 | 79,0 | 211 | 32,1 | 2,77 | 1180 | 121 | 6,57 | 79,5 | 21,4 | 1,70 | 358 |
| 18 | 1600 | 178 | 6,92 | 106,2 | 270 | 38,4 | 2,84 | 1760 | 164 | 7,26 | 110 | 27,0 | 1,82 | 490 |
| 20 | 2300 | 230 | 7,71 | 137,4 | 357 | 47,6 | 3,04 | 2510 | 213 | 8,06 | 147 | 33,4 | 1,95 | 674 |



| L b.b.d | A | e | u | v | $I_x=I_y$ | $W_x=W_y$ | $i_x=i_y$ | I_x | i_x | I_y | W_y | i_y |
|--------------|-----------------|------|------|------|-----------------|-----------------|-----------|-----------------|-------|-----------------|-----------------|-------|
| mm | cm ² | cm | cm | cm | cm ⁴ | cm ³ | cm | cm ⁴ | cm | cm ⁴ | cm ³ | cm |
| L 80.80.10 | 15,1 | 2,34 | 5,66 | 3,31 | 87,5 | 15,5 | 2,41 | 139 | 3,03 | 35,9 | 10,9 | 1,54 |
| L 80.80.12 | 17,9 | 2,41 | 5,66 | 3,41 | 102 | 18,2 | 2,39 | 161 | 3,00 | 43,0 | 12,6 | 1,53 |
| L 90.90.9 | 15,5 | 2,54 | 6,36 | 3,59 | 116 | 18,0 | 2,74 | 184 | 3,45 | 47,8 | 13,3 | 1,76 |
| L 90.90.11 | 18,7 | 2,62 | 6,36 | 3,70 | 138 | 21,6 | 2,72 | 218 | 3,41 | 57,1 | 15,4 | 1,75 |
| L 100.100.10 | 19,2 | 2,82 | 7,07 | 3,99 | 177 | 24,7 | 3,04 | 280 | 3,82 | 73,3 | 18,4 | 1,95 |
| L 100.100.12 | 22,7 | 2,90 | 7,07 | 4,10 | 207 | 29,2 | 3,02 | 328 | 3,80 | 86,2 | 21,0 | 1,95 |
| L 110.110.10 | 21,2 | 3,07 | 7,78 | 4,34 | 239 | 30,1 | 3,36 | 379 | 4,23 | 98,6 | 22,7 | 2,16 |
| L 110.110.12 | 25,1 | 3,15 | 7,78 | 4,45 | 280 | 35,7 | 3,34 | 444 | 4,21 | 116 | 26,1 | 2,15 |
| L 120.120.11 | 25,4 | 3,36 | 8,49 | 4,75 | 341 | 39,5 | 3,66 | 541 | 4,62 | 140 | 29,5 | 2,35 |
| L 120.120.13 | 29,7 | 3,44 | 8,49 | 4,86 | 394 | 46,0 | 3,64 | 625 | 4,59 | 162 | 33,3 | 2,34 |
| L 130.130.12 | 30,0 | 3,64 | 9,19 | 5,15 | 472 | 50,4 | 3,97 | 750 | 5,00 | 194 | 37,7 | 2,54 |
| L 130.130.14 | 34,7 | 3,72 | 9,19 | 5,26 | 540 | 58,2 | 3,94 | 857 | 4,97 | 223 | 42,4 | 2,53 |
| L 140.140.14 | 37,2 | 4,02 | 9,90 | 5,68 | 692 | 69,3 | 4,31 | 1100 | 5,44 | 282 | 49,7 | 2,75 |
| L 140.140.16 | 42,2 | 4,09 | 9,90 | 5,78 | 775 | 78,2 | 4,28 | 1230 | 5,40 | 318 | 55,0 | 2,74 |
| L 150.150.14 | 40,3 | 4,21 | 10,6 | 5,95 | 845 | 78,2 | 4,58 | 1340 | 5,77 | 347 | 58,3 | 2,94 |
| L 150.150.16 | 45,7 | 4,29 | 10,6 | 6,07 | 949 | 88,7 | 4,56 | 1510 | 5,74 | 391 | 64,4 | 2,93 |
| L 160.160.15 | 46,1 | 4,49 | 11,3 | 6,35 | 1100 | 95,6 | 4,88 | 1750 | 6,15 | 453 | 71,3 | 3,14 |
| L 160.160.17 | 51,8 | 4,57 | 11,3 | 6,46 | 1230 | 108 | 4,86 | 1950 | 6,13 | 506 | 78,3 | 3,13 |
| L 200.200.16 | 61,8 | 5,52 | 14,1 | 7,80 | 2340 | 162 | 6,15 | 3740 | 7,78 | 943 | 121 | 3,91 |
| L 200.200.18 | 69,1 | 5,60 | 14,1 | 7,92 | 2600 | 181 | 6,13 | 4150 | 7,75 | 1050 | 133 | 3,90 |
| L 200.200.20 | 76,4 | 5,68 | 14,1 | 8,04 | 2850 | 199 | 6,11 | 4540 | 7,72 | 1160 | 144 | 3,89 |

| L b.h.d | A | e_1 | e_2 | u_1 | u_2 | v | v_1 | v_2 | tga |
|--------------|-----------------|-------|-------|-------|-------|------|-------|-------|--------------|
| mm | cm ² | cm | cm | cm | cm | cm | cm | cm | - |
| L 20.30.3 | 1,42 | 0,99 | 0,50 | 2,04 | 1,51 | 0,86 | 0,56 | 1,04 | 0,431 |
| L 20.30.4 | 1,85 | 1,03 | 0,54 | 2,02 | 1,52 | 0,91 | 0,58 | 1,03 | 0,423 |
| L 20.40.3 | 1,72 | 1,43 | 0,44 | 2,61 | 1,77 | 0,79 | 0,46 | 1,19 | 0,259 |
| L 30.45.4 | 2,87 | 1,48 | 0,74 | 3,07 | 2,26 | 1,27 | 0,83 | 1,58 | 0,436 |
| L 40.60.5 | 4,79 | 1,96 | 0,97 | 4,08 | 3,01 | 1,68 | 1,10 | 2,09 | 0,437 |
| L 40.60.6 | 5,68 | 2,00 | 1,01 | 4,06 | 3,02 | 1,72 | 1,12 | 2,08 | 0,433 |
| L 40.60.7 | 6,55 | 2,04 | 1,05 | 4,04 | 3,03 | 1,77 | 1,14 | 2,07 | 0,429 |
| L 40.80.6 | 6,89 | 2,85 | 0,88 | 5,21 | 3,53 | 1,55 | 0,89 | 2,42 | 0,259 |
| L 50.65.5 | 5,54 | 1,99 | 1,25 | 4,52 | 3,61 | 2,08 | 1,50 | 2,38 | 0,583 |
| L 50.65.7 | 7,60 | 2,07 | 1,33 | 4,50 | 3,62 | 2,19 | 1,52 | 2,37 | 0,574 |
| L 50.100.10 | 14,1 | 3,67 | 1,20 | 6,43 | 4,49 | 2,08 | 1,22 | 2,91 | 0,252 |
| L 55.75.7 | 8,66 | 2,40 | 1,41 | 5,16 | 4,02 | 2,37 | 1,62 | 2,70 | 0,525 |
| L 60.90.6 | 8,69 | 2,89 | 1,41 | 6,14 | 4,50 | 2,46 | 1,60 | 3,16 | 0,442 |
| L 60.90.8 | 11,4 | 2,97 | 1,49 | 6,11 | 4,54 | 2,56 | 1,69 | 3,15 | 0,437 |
| L 65.80.8 | 11,0 | 2,47 | 1,73 | 5,59 | 4,65 | 2,79 | 2,05 | 2,94 | 0,645 |
| L 65.100.9 | 14,2 | 3,32 | 1,59 | 6,78 | 4,94 | 2,76 | 1,78 | 3,46 | 0,415 |
| L 65.100.11 | 17,1 | 3,40 | 1,67 | 6,74 | 4,97 | 2,85 | 1,83 | 3,45 | 0,410 |
| L 65.130.10 | 18,6 | 4,65 | 1,45 | 8,43 | 5,76 | 2,58 | 1,54 | 3,82 | 0,259 |
| L 75.130.8 | 15,9 | 4,36 | 1,65 | 8,73 | 6,01 | 2,99 | 1,83 | 4,26 | 0,339 |
| L 80.120.8 | 15,5 | 3,83 | 1,87 | 8,23 | 5,99 | 3,27 | 2,16 | 4,20 | 0,441 |
| L 80.120.10 | 19,1 | 3,92 | 1,95 | 8,18 | 6,03 | 3,37 | 2,19 | 4,19 | 0,438 |
| L 80.120.12 | 22,7 | 4,00 | 2,03 | 8,14 | 6,06 | 3,46 | 2,25 | 4,18 | 0,433 |
| L 90.130.10 | 21,2 | 4,15 | 2,18 | 8,92 | 6,69 | 3,75 | 2,51 | 4,62 | 0,472 |
| L 90.130.12 | 25,1 | 4,24 | 2,26 | 8,88 | 6,72 | 3,85 | 2,56 | 4,60 | 0,468 |
| L 100.150.10 | 24,2 | 4,80 | 2,34 | 10,3 | 7,50 | 4,10 | 2,68 | 5,25 | 0,442 |
| L 100.150.12 | 28,7 | 4,89 | 2,42 | 10,2 | 7,53 | 4,19 | 2,73 | 5,24 | 0,439 |
| L 100.200.12 | 34,8 | 7,03 | 2,10 | 13,1 | 8,82 | 3,84 | 2,26 | 5,95 | 0,264 |
| L 100.200.14 | 40,3 | 7,12 | 2,18 | 13,0 | 8,88 | 3,93 | 2,32 | 5,92 | 0,262 |

Slika C:8 – Nastavak (L profili, raznokraki)



| b, h, d | I_1 | W_1 | i_1 | I_2 | W_2 | i_2 | I_x | i_x | I_y | i_y | I_{It} |
|------------|-----------------|-----------------|-------|-----------------|-----------------|-------|-----------------|-------|-----------------|-------|-----------------|
| mm | cm ⁴ | cm ³ | cm | cm ⁴ | cm ³ | cm | cm ⁴ | cm | cm ⁴ | cm | cm ⁴ |
| 20.30.3 | 1,25 | 0,62 | 0,94 | 0,44 | 0,29 | 0,56 | 1,43 | 1,00 | 0,25 | 0,42 | 0,43 |
| 20.30.4 | 1,59 | 0,81 | 0,93 | 0,55 | 0,38 | 0,55 | 1,81 | 0,99 | 0,33 | 0,42 | 0,54 |
| 20.40.3 | 2,79 | 1,08 | 1,27 | 0,47 | 0,30 | 0,52 | 2,96 | 1,31 | 0,30 | 0,42 | 0,64 |
| 30.45.4 | 5,78 | 1,91 | 1,42 | 2,05 | 0,91 | 0,85 | 6,65 | 1,52 | 1,18 | 0,64 | 2,01 |
| 40.60.5 | 17,2 | 4,25 | 1,89 | 6,11 | 2,02 | 1,13 | 19,8 | 2,03 | 3,50 | 0,86 | 5,99 |
| 40.60.6 | 20,1 | 5,03 | 1,88 | 7,12 | 2,38 | 1,12 | 23,1 | 2,02 | 4,12 | 0,85 | 6,91 |
| 40.60.7 | 23,0 | 5,79 | 1,87 | 8,07 | 2,74 | 1,11 | 26,3 | 2,00 | 4,73 | 0,85 | 7,86 |
| 40.80.6 | 44,9 | 8,73 | 2,55 | 7,59 | 2,44 | 1,05 | 47,6 | 2,63 | 4,90 | 0,84 | 10,3 |
| 50.65.5 | 23,1 | 5,11 | 2,04 | 11,9 | 3,18 | 1,47 | 28,8 | 2,28 | 6,21 | 1,06 | 9,89 |
| 50.65.7 | 31,0 | 6,99 | 2,02 | 15,8 | 4,31 | 1,44 | 38,4 | 2,25 | 8,37 | 1,05 | 13,0 |
| 50.100.10 | 141 | 22,2 | 3,16 | 23,4 | 6,17 | 1,29 | 149 | 3,25 | 15,5 | 1,04 | 31,6 |
| 55.75.7 | 47,9 | 9,39 | 2,35 | 21,8 | 5,32 | 1,59 | 57,9 | 2,59 | 11,8 | 1,17 | 19,0 |
| 60.90.6 | 71,7 | 11,7 | 2,87 | 25,8 | 5,61 | 1,72 | 82,8 | 3,09 | 14,6 | 1,30 | 25,2 |
| 60.90.8 | 92,5 | 15,4 | 2,85 | 33,0 | 7,31 | 1,70 | 107 | 3,06 | 19,0 | 1,29 | 32,1 |
| 65.80.8 | 68,1 | 12,3 | 2,49 | 40,1 | 8,41 | 1,91 | 88,0 | 2,82 | 20,3 | 1,36 | 30,9 |
| 65.100.9 | 141 | 21,0 | 3,15 | 46,7 | 9,52 | 1,82 | 160 | 3,36 | 27,2 | 1,39 | 47,3 |
| 65.100.11 | 167 | 25,3 | 3,13 | 55,1 | 11,4 | 1,80 | 190 | 3,34 | 32,6 | 1,38 | 55,2 |
| 65.130.10 | 321 | 38,4 | 4,15 | 54,2 | 10,7 | 1,71 | 340 | 4,27 | 35,0 | 1,37 | 74,1 |
| 75.130.8 | 276 | 31,9 | 4,17 | 68,3 | 11,7 | 2,08 | 303 | 4,37 | 41,3 | 1,61 | 70,5 |
| 80.120.8 | 226 | 27,6 | 3,82 | 80,8 | 13,2 | 2,29 | 261 | 4,10 | 45,8 | 1,72 | 79,4 |
| 80.120.10 | 276 | 34,1 | 3,80 | 98,1 | 16,2 | 2,27 | 318 | 4,07 | 56,1 | 1,71 | 96,5 |
| 80.120.12 | 323 | 40,4 | 3,77 | 114 | 19,1 | 2,25 | 371 | 4,04 | 66,1 | 1,71 | 111 |
| 90.130.10 | 358 | 40,5 | 4,11 | 141 | 20,6 | 2,58 | 420 | 4,46 | 78,5 | 1,93 | 132 |
| 90.130.12 | 420 | 48,0 | 4,09 | 165 | 24,4 | 2,56 | 492 | 4,43 | 92,6 | 1,92 | 153 |
| 100.150.10 | 552 | 54,1 | 4,78 | 198 | 25,8 | 2,86 | 637 | 5,13 | 112 | 2,15 | 194 |
| 100.150.12 | 650 | 64,2 | 4,76 | 232 | 30,6 | 2,84 | 749 | 5,10 | 132 | 2,15 | 227 |
| 100.200.12 | 1440 | 111 | 6,43 | 247 | 31,3 | 2,67 | 1530 | 6,63 | 158 | 2,13 | 338 |
| 100.200.14 | 1650 | 128 | 6,41 | 282 | 36,1 | 2,65 | 1760 | 6,60 | 181 | 2,12 | 385 |

DODATAK D: ZADACI ZA VJEŽBU

GLAVA 1

1.1. U nekoj tački napregnutog tijela tenzor napona je

$$[\sigma] = \begin{bmatrix} -15 & 0 & -5 \\ 0 & 5 & 0 \\ -5 & 0 & 5 \end{bmatrix} \text{ (MPa).}$$

Odrediti:

- vektor napona u ravni sa normalom $\vec{n} = \left\{ \frac{1}{3\sqrt{2}}, \frac{1}{3\sqrt{2}}, \frac{4}{3\sqrt{2}} \right\}$,
- normalni i smičući napon u toj ravni,
- glavne napone i glavne pravce,
- maksimalni smičući napon i korespondentni normalni napon,
- normalni i smičući napon u oktaedarskoj ravni,
- sferni i devijatorski dio tenzora napona.

1.2. Tenzor napona u tački u odnosu na (x, y, z) koordinatni sistem je:

$$[\sigma] = \begin{bmatrix} 20 & 10 & 0 \\ 10 & 0 & 0 \\ 0 & 0 & 50 \end{bmatrix} \text{ (MPa).}$$

Napisati tenzor napona u odnosu na (xi, eta, zeta) koordinatni sistem koji je dobijen iz (x, y, z) sistema rotacijom za ugao od 60° oko z ose.

1.3. Blok materijala u obliku kocke opterećen je po horizontalnim stranama pritiskom od 60 MPa kao na slici. Odrediti normalni i tangencijalni napon u šrafiranoj ravni.

